



RSB
RALLYSPORT BIZOTTSÁG

RVSZ23 RALLY VERSENYEK SZABÁLYAI

DRB
ORSZÁGOS RALLY BAJNOKSÁG

DRC
ORSZÁGOS RALLY CHALLENGE

HIS
ORSZÁGOS HISTORIC
RALLY BAJNOKSÁG

DRB2
ORSZÁGOS RALLY2 BAJNOKSÁG

DRB3
ORSZÁGOS RALLY3 BAJNOKSÁG

RS
RALLY SPRINT

2023. évi alapkiírása

ver2_2023.03.24.

 **HUMDA**
HUNGARIAN MOBILITY
DEVELOPMENT AGENCY

TARTALOMJEGYZÉK

RALLY VERSENYEK SZABÁLYAI

RALLY BAJNOKSÁGOK ALAPKIÍRÁSAI 2023

I. RALLY VERSENYEK SZABÁLYAI	6
1. Általános feltételek és szabályok	6
2. Meghatározások	6
3. Hivatalos személyek	6
4. Licencek	7
5. Nevezés	7
6. Hivatalos jelzések az autókon	8
7. Biztosítások	9
8. Médiaszabályok	9
9. A versenyek sportszakmai és biztonsági előírásai	9
10. Versenyútvonal engedélyeztetése	11
11. Versenykiírás	12
12. Versenyek általános dokumentációi	12
13. Itiner	12
14. Menetlevél és útvonallap	13
15. Nyomkövető-sebességmérő eszköz (GPS)	13
16. Pályabejárás	13
17. A közlekedés szabályainak betartása	14
18. Átvételek és technikai ellenőrzések	14
19. A verseny rajtja	15
20. Gyorsasági szakasz	15
21. Kör- és kör jellegű gyorsasági szakasz	17
22. Prológ és szuperspeciál szakasz	17
23. Szuper rally	17
24. Parc fermé	17
25. Éjszakai gyűjtő	18
26. Szervizpark	18
27. Tankoló terület	19
28. Üzemanyagok	19
29. Zajszint	19
30. Gumiabroncsok és keréktárcsák	19
31. Büntetések	20
32. Óvás	20
33. Fellebbezés	21
34. A versenyek díjazása és díjkiosztó	21
35. Bajnokságok és kupák értékelése	21

II. MAGYARORSZÁG ORSZÁGOS RALLY BAJNOKSÁGÁNAK ALAPKIÍRÁSA

1. Általános	22
2. Nevezés	22
3. Nevezési díjak	22
4. Versenyzők	22
5. Elfogadott autók	22
6. A versenyek jellemzői	23
7. Rajtsorrend	23
8. A versenyek értékelése	24
9. Eredmények kifüggesztése	24
10. A versenyek díjazása	24
11. Éves abszolút értékelés	24
12. Éves géposztály-értékelés	25
13. Éves díjazás	25

III. MNASZ ORB 2WD KUPA ALAPKIÍRÁSA

1. Általános	26
2. Elfogadott autók	26
3. A versenyek értékelése	26
4. A versenyek díjazása	26
5. Éves értékelés	26
6. Éves díjazás	26

IV. MNASZ ORB MURVA RALLY KUPA

1. Általános	27
2. Elfogadott Autók	27
3. Versenyek értékelése	27
4. A versenyek díjazása	27
5. Éves értékelés	27
6. Éves díjazás	27

V. PEUGEOT RALLY CUP HUNGARY ALAPKIÍRÁSA

1. Szervezés	28
2. A 2023. Évi versenynaptár*	29
3. Az egyes futamokon szerzhető pontok és díjak	29
4. Díjak a versenyszezon végén	30
5. Engedélyezett autók	30
6. Nevezés – rajtszámok	30
7. Pályabejárás	30
8. Reklám és marketing	30

9. Technikai és adminisztratív ellenőrzés	31	2. Nevezés	42
10. Gumiabroncsok	32	3. Nevezési díjak	42
11. Covid záradék	32	4. Versenyzők	42
VI. ORSZÁGOS RALLY CHALLENGE ALAPKIÍRÁSA	33	5. Elfogadott autók	42
1. Általános	33	6. A versenyek jellemzői	44
2. Nevezés	33	7. Rajtsorrend	44
3. Nevezési díjak	33	8. A versenyek értékelése	44
4. Versenyzők	33	9. Eredmények kifüggesztése	44
5. Elfogadott autók	33	10. A versenyek díjazása	44
6. A versenyek jellemzői	34	11. Abszolút értékelés	45
7. Rajtsorrend	34	12. Géposztály-értékelés	45
8. A versenyek értékelése	35	13. Éves díjazás	46
9. Eredmények kifüggesztése	35	XII. ORB2 LADA KUPA ALAPKIÍRÁSA	47
10. A versenyek díjazása	35	1. Általános	47
11. Abszolút értékelés	35	2. Elfogadott autók	47
12. Géposztály értékelés	36	3. A versenyek értékelése	47
13. Éves díjazás	36	4. A versenyek díjazása	47
VII. MNASZ ORC 2WD, 2WD+ KUPA ALAPKIÍRÁSA	37	5. Éves értékelés	47
1. Általános	37	6. Éves díjazás	47
2. Elfogadott autók	37	XIII. ORB2 2WD KUPA ALAPKIÍRÁSA	48
3. A versenyek értékelése	37	1. Általános	48
4. A versenyek díjazása	37	2. Elfogadott autók	48
5. Éves értékelés	37	3. A versenyek értékelése	48
6. Éves díjazás	37	4. A versenyek díjazása	48
VIII. MNASZ ORC YOUNGTIMER KUPA ALAPKIÍRÁSA	38	5. Éves értékelés	48
1. Általános	38	6. Éves díjazás	48
2. Elfogadott autók	38	XIV. ORB2 BMW KUPA ALAPKIÍRÁSA	49
3. A versenyek értékelése	38	1. Általános	49
4. A versenyek díjazása	38	2. Elfogadott autók	49
5. Éves értékelés	38	3. A versenyek értékelése	49
6. Éves díjazás	38	4. A versenyek díjazása	49
IX. MNASZ ORC MURVA KUPA ALAPKIÍRÁSA	39	5. Éves értékelés	49
1. Általános	39	6. Éves díjazás	49
2. Elfogadott autók	39	XV. MAGYARORSZÁG ORSZÁGOS HISTORIC RALLY	50
3. A versenyek értékelése	39	BAJNOKSÁGÁNAK ALAPKIÍRÁSA	50
4. A versenyek díjazása	39	1. Általános	50
5. Éves értékelés	39	2. Nevezés	50
6. Éves díjazás	39	3. Nevezési díjak	50
X. MNASZ ORC HANKOOK 4WD KUPA ALAPKIÍRÁSA	40	4. Versenyzők	50
1. Általános	40	5. Elfogadott autók	50
2. Elfogadott autók	40	6. A versenyek jellemzői	52
3. A versenyek értékelése	40	7. Rajtsorrend	53
4. A versenyek díjazása	40	8. A versenyek értékelése	53
5. Éves értékelés	40	9. Eredmények kifüggesztése	53
6. Éves díjazás	40	10. A versenyek díjazása	53
7. Reklám és marketing	40	11. Éves értékelés	53
8. Gumiabroncsok	41	12. Egyéni értékelés	54
XI. MAGYARORSZÁG ORB2 BAJNOKSÁGÁNAK	42	13. Éves díjazás	54
ALAPKIÍRÁSA	42	XVI. MAGYARORSZÁG ORB3 BAJNOKSÁGÁNAK	55
1. Általános	42	ALAPKIÍRÁSA	55
		1. Általános	55
		2. Nevezés	55

3. Nevezési díjak.....	55	24. Parc fermé.....	75
4. Versenyzők.....	55	25. Éjszakai gyűjtő.....	76
5. Elfogadott autók.....	55	26. Szervizpark.....	76
6. A versenyek jellemzői.....	56	27. Tankoló terület.....	77
7. Rajtsorrend.....	56	28. Üzemanyagok.....	77
8. A versenyek értékelése.....	56	29. Zajsint.....	77
9. Eredmények kifüggesztése.....	57	30. Gumiabroncsok és keréktárcsák.....	77
10. A versenyek díjazása.....	57	31. Büntetések.....	78
11. Abszolút értékelés.....	57	32. Óvás és fellebbezés.....	79
12. Géposztály-értékelés.....	58	33. A versenyek díjazása és díjkiosztó.....	79
13. Éves díjazás.....	58	34. Bajnokságok és kupák értékelése.....	80
XVII. MAGYARORSZÁG ORB3 BAJNOKSÁGÁNAK TECHNIKAI SZABÁLYZATA.....	59	XIX. MAGYARORSZÁG RALLY SPRINT BAJNOKSÁGÁNAK ALAPKIÍRÁSA.....	81
1. Versenyjárművekre vonatkozó általános szabályok.....	59	1. Általános.....	81
2. Bukócső.....	59	2. Nevezés.....	81
3. Ülés és ülésrögzítés.....	59	3. Nevezési díjak.....	81
4. Biztonsági övek és biztonság öv bekötési pontok.....	59	4. Versenyzők.....	82
5. Bukósisak.....	60	5. Elfogadott autók.....	83
6. Versenyzői ruházat.....	60	6. A versenyek jellemzői.....	83
7. Fékrendszer.....	60	7. Rajtsorrend.....	84
8. Üzemanyagtank és üzemanyagellátó rendszer.....	60	8. A versenyek értékelése.....	84
9. Akkumulátor.....	60	9. Eredmények kifüggesztése.....	85
10. Áramtalanító kapcsoló.....	60	10. A versenyek díjazása.....	85
11. Világítás.....	60	11. Abszolút értékelés.....	85
12. Tűzoltó készülék.....	61	12. Kategóriák értékelése.....	86
13. Vonószem.....	61	13. Éves díjazás.....	86
14. A versenyzők neveinek feltüntetése.....	61	XX. MAGYARORSZÁG RALLY SPRINT BAJNOKSÁGÁNAK TECHNIKAI SZABÁLYAI.....	87
15. Gumiabroncsok.....	61	1. Meghatározások, besorolások.....	87
16. Szélvédő és üvegek.....	61	2. Kategóriák.....	87
17. A versenyjárművek tisztasága.....	61	3. Bukócső.....	88
XVIII. RALLY SPRINT VERSENYEK SZABÁLYAI.....	62	4. Biztonsági övek.....	89
1. Rally Sprint Bajnokság általános feltételei és szabályai.....	62	5. Bukósisak.....	89
2. Hivatalos személyek.....	63	6. Versenyzői ruházat.....	90
3. Régiók.....	64	7. Ülés.....	90
4. Licencek.....	65	8. Kormánymű.....	90
5. Nevezés.....	65	9. Fékrendszer.....	90
6. Hivatalos jelzések az autókön.....	66	10. Üzemanyagtank és üzemanyagellátó rendszer.....	90
7. Biztosítások.....	67	11. Akkumulátor.....	90
8. Médiaszabályok.....	67	12. Áramtalanító kapcsoló.....	90
9. A versenyek sportszakmai és biztonsági előírásai.....	67	13. Világítás.....	91
10. Versenyútvonal engedélyeztetése.....	69	14. Tűzoltókészülék.....	91
11. Versenykiírás.....	69	15. Vonószem.....	91
12. Versenyek általános dokumentációi.....	70	16. Rajtszámok, rajtszámpanel, nevek feltüntetése.....	91
13. Itiner.....	70	17. Gumiabroncsok.....	92
14. Menetlevél és útvonallap.....	70	18. Motorháztető, csomagtartótető, karosszéria, műszerfal.....	92
15. Nyomkövető-sebességmérő eszköz (GPS).....	70	19. Egyéb rendelkezések.....	92
16. Pályabejárás.....	71	20. Biztonsági felszerelések Rally Sprint Bajnokság.....	96
17. A közlekedés szabályainak betartása.....	71	21. Az ülésrögzítés szabályozása.....	97
18. Átvételek és technikai ellenőrzések.....	72	22. Az övrögzítés szabályozása.....	99
19. A verseny rajtja.....	73	XXI. RALLY SPRINT BAJNOKSÁG TECHNIKAI SZABÁLYOK KIEGÉSZÍTÉSE A MAB35S SUZUKI SWIFT KUPA SZÁMÁRA.....	103
20. Gyorsasági szakasz.....	73	1. Meghatározások, besorolások.....	103
21. Kör- és kör jellegű gyorsasági szakasz.....	75		
22. Prológ és szuperspeciál szakasz.....	75		
23. Szuper rally.....	75		

2. A Rally Sprint Bajnokság technikai szabályainak kiegészítése	103
3. Egyéb rendelkezések	104

MELLÉKLETEK

I. VERSENYEREDMÉNYEK RENDSZERE	105
II. NEMZETI PRIORITÁS	106
III. MESTERSÉGESEN TELEPÍTETT LASSÍTÓ FELÉPÍTÉSE	107
IV. MESTERSÉGESEN TELEPÍTETT LASSÍTÓ ELŐJELZŐ TÁBLA ÉS „MARKÓ KERESZT”	108
V. A PADKAVÉDŐ ELEMÉK HELYÉNEK JELÖLÉSE SZILÁRD BURKOLATÚ GYORSASÁGI SZAKASZOK ESETÉN	109
VI. RENDSZÁM ÉS ADATVÉDELMI NYILATKOZAT	110
VII. NEMZETI TECHNIKAI SZABÁLYOK	111
VIII. GPS RENDSZER	112
IX. TECHNIKAI SZABÁLYZAT 2023 - PEUGEOT RALLY CUP HUNGARY	113
X. AZ ÚTLEZÁRÁSRA FIGYELMEZTETŐ TÁBLA KÜLALAKJA - MINTA	115
XI. TÁBLA A GYORSASÁGI SZAKASZOK BEKÖTŐÚTJAINAK ZÁRÁSÁHOZ - MINTA	116
XII. RALLY SPRINT BAJNOKSÁG NEVEZÉSI LAP - MINTA	117
XIII. RALLY SPRINT BAJNOKSÁG – ELŐÍRT ADATOKAT TARTALMAZÓ EREDMÉNYLISTA - MINTA	118

I. RALLY VERSENYEK SZABÁLYAI

1. ÁLTALÁNOS FELTÉTELEK ÉS SZABÁLYOK

- 1.1** A Magyar Nemzeti Autósport Szövetség (továbbiakban: MNASZ) versenynaptárában szereplő rally versenyt megrendezni és lebonyolítani, valamint rally versenyen részt venni csak a jelen Rally Versenyek Szabályai (továbbiakban: RVSZ) szerint lehet. Az RVSZ a Rally Szakági Bizottság (továbbiakban: RSB) sportszabályzata, és mellékleteivel együtt érvényes.
- 1.2** Jelen szabályzat hatályba lépését követően a korábban megjelent szabályzatot hatályon kívül helyezi.
- 1.3** Minden nevező, versenyző és hivatalos személy, valamint bárki, aki az MNASZ versenyrendszerében rally versenyen részt vesz, vagy rally versenyt rendez és lebonyolít, köteles megismerni és elfogadni az MNASZ szabályait.
- 1.4** Az RVSZ az MNASZ versenynaptárában szereplő rally bajnokságok versenyeire alkalmazandó. A bajnokság megnevezés magában foglalja a kupákat, trófeákat, challenge-eket és sorozatokat, kivéve, ahol ez külön feltüntetésre kerül.
- 1.5** A rally versenyek sportszabályainak és lebonyolításának meg kell felelnie az FIA Regionális Rally Versenyek Sportszabályzatában (*FIA Regional Rally Sporting Regulations – továbbiakban RRVSZ*) leírtaknak, kivéve, ahol az RVSZ ettől eltérően rendelkezik.
- 1.6** A rally versenyek rendezésére, lebonyolítására, és a részvétel feltételeire az alábbi szabályok érvényesek:
- a) az FIA Nemzetközi Sportkódexe és függelékei;
 - b) az FIA Általános Előírásai;
 - c) az FIA Regionális Rally Versenyek Sportszabályzata, illetve más FIA versenyek sportszabályzata (ahol alkalmazandó);
 - d) az MNASZ Általános Sportszabályzat és Előírások, valamint az MNASZ egyéb szabályzatai;
 - e) jelen RVSZ és az egyes bajnokságok alapkiírása;
 - f) a rendezői szerződés tartalma;
 - g) az adott verseny versenykiírása;
 - h) az adott verseny végrehajtási utasításaiban leírtak.
- 1.7** Az MNASZ versenynaptárába a következő rally versenyek kerülhetnek:
- a) Az FIA nevét viselő bajnoksághoz, vagy az FIA által engedélyezett nemzetközi bajnoksághoz tartozó rally versenyek.
 - b) Az MNASZ által meghirdetett vagy szerződéses formában engedélyezett rally versenyek.
 - c) Nemzetközi és nemzeti meghívásos rally versenyek.
- 1.8** Bármely rally verseny csak az alábbi feltételek teljesülése esetén rendezhető meg:
- a) a verseny rendezője, (csak külföldi rendezésű verseny esetén, hazai társrendezője) az adott versenyévodra érvényes, a rendezvénynek megfelelő minősítésű rendezői licenccel rendelkezik;
 - b) a verseny bejelentése az MNASZ – nemzetközi versenyek esetében az FIA – szabályzataiban meghatározott feltételek teljesítése mellett megtörtént;
 - c) a verseny rendezője rendezői szerződést kötött az MNASZ-szel;
 - d) az RSB jóváhagyta a verseny megrendezését;
 - e) a verseny MNASZ engedélyszámmal rendelkezik.
- Az MNASZ hangsúlyozza, hogy a jelen cikkelyben foglaltak a meghívásos versenyekre is alkalmazandók.
- 1.9** Az egyes versenyek elnevezését, rendezőjét és a verseny időpontját a versenynaptár tartalmazza.
- 1.10** Az egyes bajnokságok speciális szabályait a megfelelő alapkiírás tartalmazza.
- 1.11** A szabályok alól kivételt csak az MNASZ Sporttanácsa engedélyezhet.

2. MEGHATÁROZÁSOK

- 2.1** A meghatározások az FIA Nemzetközi Sportkódex és függelékei, az FIA Regionális Rally Versenyek Sportszabályzata, valamint az MNASZ Általános Sportszabályzat és Előírások szerint értendőek.
- 2.2** Az MNASZ Általános Sportszabályzat és Előírások tartalmazza az egyes eljárások általános szabályait, melyeket a jelen RVSZ-ben és az egyes alapkiírásokban foglaltak kiegészíthetnek.

3. HIVATALOS SZEMÉLYEK

A versenyeken az alábbi hivatalos személyek működnek:

- a) a Felügyelő Testület elnöke (vezető sport felügyelő) (önállóan rendezett Rally Sprint verseny esetén legalább „C” minősítésű)
- b) a Felügyelő Testület két sportfelügyelő tagja (önállóan rendezett Rally Sprint verseny esetén nem kötelező)
- c) a versenyigazgató (önállóan rendezett Rally Sprint verseny esetén a versenyigazgatói listában „csak Rally Sprint” korlátozással szereplő tisztségviselő is elfogadott)
- d) a rendezőbizottság vezetője és tagjai
- e) a biztonsági szolgálat vezetője és tagjai
- f) adminisztratív átvétel vezetője
- g) a vezető technikai ellenőr, a technikai átvétel vezetője és a technikai ellenőrök
- h) a versenyorvos és az egészségügyi személyzet
- i) a technikai gyorsbeavatkozó szolgálat vezetője és tagjai
- j) az időmérés, értékelés vezetője és az időmérők és értékelők
- k) a gyorsasági szakaszok vezetőbírói
- l) a sportbírók
- m) az MNASZ biztonsági megfigyelő

- n) az RSB megfigyelő
- o) a Szervizpark Manager, és/vagy az RSB természetvédelmi megbízott (utóbbi delegálható)
- p) a versenyzői összekötők
- q) a versenykiírásban szereplő más személyek, akik a rendező vagy az MNASZ felelősségi körébe tartoznak

Egyes sportszakmai tisztségviselőknek helyettesük vagy asszisztensük is működhet.

3.1 MNASZ biztonsági megfigyelő

- 3.1.1 Valamennyi versenyre az MNASZ Biztonsági Bizottsága delegálhatja, részére a rendező köteles a sportfelügyelőkkel azonos mozgási feltételeket, és a versennyel kapcsolatos valamennyi információhoz való hozzáférést biztosítani.
- 3.1.2 Részt vehet a Felügyelő Testület ülésein, de sportfelügyelőként nem működhet.
- 3.1.3 Feladatainak ellátása érdekében a rendező köteles részére a verseny hírláncához kapcsolódó rádiókészüléket biztosítani. Amennyiben az MNASZ biztonsági megfigyelő a biztonsági tervtől eltérést tapasztal, a tényt a jelentésében rögzíteni köteles, illetve amennyiben a körülmények indokolják, jogosult kezdeményezni a versenyigazgató felé egy vagy több gyorsasági szakasz rajtjának késleltetését, a versenyzés megszakítását, illetve a verseny megállítását.
- 3.1.4 Jelentését a verseny befejezését követő két héten belül köteles elküldeni az MNASZ Titkársága részére.
- 3.1.5 Szállás és utazási költségeinek térítése, valamint a sportfelügyelőkre vonatkozó, az MNASZ díjtételekben meghatározott díjazása az MNASZ Biztonsági Bizottság költségvetését terheli.

3.2 RSB megfigyelő

- 3.2.1 Valamennyi versenyre az RSB delegálhatja, részére a rendező köteles a sportfelügyelőkkel azonos mozgási feltételeket, és a versennyel kapcsolatos valamennyi információhoz való hozzáférést biztosítani.
- 3.2.2 Részt vehet a Felügyelő Testület ülésein, de sportfelügyelőként nem működhet.
- 3.2.3 Feladatainak ellátása érdekében a rendező köteles részére a verseny hírláncához kapcsolódó rádiókészüléket biztosítani.
- 3.2.4 A verseny értékelését az MNASZ megfigyelők részére kiadott szempontok és értékelőlap szerint végzi.
- 3.2.5 Jelentését a verseny befejezését követő két héten belül köteles elküldeni az MNASZ Titkárság részére.
- 3.2.6 Szállás és utazási költségeit, valamint díjazását a sportfelügyelőkre vonatkozó, az MNASZ díjtételekben meghatározottak szerint az MNASZ RSB fizeti.

3.3 RSB természetvédelmi megbízott

- 3.3.1 Valamennyi versenyre az RSB delegálhatja, részére a rendező köteles a sportfelügyelőkkel azonos mozgási feltételeket biztosítani.
- 3.3.2 Jelentését a verseny befejezését követő két héten belül köteles elküldeni az MNASZ Titkárság részére.
- 3.3.3 Szállás és utazási költségeit, valamint díjazását a sportfelügyelőkre vonatkozó, az MNASZ díjtételekben meghatározottak szerint az MNASZ RSB fizeti.

3.4 Szervizpark manager

- 3.4.1 Valamennyi versenyre a rendezővel egyeztetve az RSB delegálhatja, részére a rendező köteles a sportfelügyelőkkel azonos mozgási feltételeket biztosítani a szervizparkban.
- 3.4.2 Szállás és utazási költségeit, valamint díjazását a sportfelügyelőkre vonatkozó, az MNASZ díjtételekben meghatározottak szerint az MNASZ RSB fizeti.

3.5 Versenyzői összekötő

- 3.5.1 Személyét a rendező jelöli ki, részére a rendező köteles a sportfelügyelőkkel azonos mozgási feltételeket biztosítani.
- 3.5.2 Részt vehet a Felügyelő Testület ülésein, de sportfelügyelőként nem működhet.
- 3.5.3 A verseny közbeni észrevételeit a versenyigazgatónak juttatja el.
- 3.5.4 Feladata a Versenyzők részére létrehozott WhatsApp csoport (vagy hasonló elven működő kommunikációs platform) kezelése
- 3.5.5 Szállás és utazási költségeit, valamint díjazását a sportbírókra vonatkozó, az MNASZ díjtételekben meghatározottak szerint a Rendező fizeti.

4. LICENCEK

Az MNASZ Licencek és Igazolványok szabályzat szerint.

5. NEVEZÉS

- 5.1 Nevezni a tárgyévre és a rally szakágra érvényes nevezői licenccel rendelkező tagszervezetek jogosultak, vagy azok a külföldi versenyzők, akik FIA „R” besorolású licenccel rendelkeznek.
- 5.2 Minden rendező köteles legalább az adott bajnokság alapkiírásában meghatározott számú versenyzőpáros nevezését elfogadni.
- 5.3 Figyelembe véve a lent részletezett kivételeket, a rendező nem utasíthatja vissza olyan versenyző nevezését:
 - 5.3.1 aki értékelt versenyzőként szerepelt a tárgyévét megelőző évben a bajnokságok MNASZ által kiadott hivatalos eredménylistáján;
 - 5.3.2 aki a tárgyévben, a nevezésben megadott bajnokság bármelyik korábbi versenyén bajnoki pontot szerzett.
- 5.4 Valamennyi versenyen az egyéni nevezési zárlatnak legalább 15 nappal a verseny kezdetének időpontja előtt kell lennie, kivéve önállóan rendezett Rally Sprint verseny esetén, ahol ez 7 nap.
- 5.5 Valamennyi versenyre az RSB által jóváhagyott, egységes elvek alapján működő nevezési rendszeren keresztül kell nevezni. A nem valós adatokkal (pl.: a nevező tagszervezet, prioritás) kitöltött nevezési lap esetén az RSB a nevezőt pénzbüntetéssel sújtja. Külföldi versenyzők részére a rendező biztosít hozzáférést az elektronikus nevezési felülethez.
- 5.6 A nevező köteles a kitöltött nevezési lapot a rendező részére nevezői bélyegzővel és versenyzői aláírással ellátva postai úton megküldeni, vagy legkésőbb az adminisztratív átvételen átadni.

- 5.7** A rendezőnek a kiírásban a postai cím mellett meg kell adnia a bankszámlaszámát is, ahová a nevezők a nevezési díjat elutalhatják.
- 5.8** A versenyzőpáros a nevezési lap aláírásával tudomásul veszi, hogy a versenyen saját felelősségére vesz részt, a rendezővel szemben semmilyen anyagi kártérítési igénytel nem élhet.
- 5.9** A nevezési zárlat időpontja után nevezett versenyzők kizárólag a szabályosan nevezett versenyzőknek kiosztott rajtszámot követő rajtszámot kaphatnak.
- 5.10** A nevezés csak a teljes nevezési díj megfizetésével minősül elfogadottnak. Amennyiben egy verseny nevezési zárlatáig a versenyre benevezett versenyző a nevezési díjat nem, vagy csak részben fizette meg, úgy a nevezési díj teljes befizetésére már csak 30.000.- azaz harmincezer forint pótdíj egyidejű megfizetésével együtt van lehetőség. (Kivéve Rally Sprint indulói részére)
- 5.11** A rendező köteles az általa érvényesnek ítélt nevezésekről a nevezési zárlat után 24 órán belül az RSB felé nyilatkozni. Ennek elmulasztása esetén az 5.10 cikkelyben szereplő pótdíj nem alkalmazható.
- 5.12** A rendező köteles a verseny kezdete előtt legkésőbb 7 nappal (önállóan rendezett Rally Sprint verseny esetén 5 nappal) a verseny hivatalos honlapján, on-line hirdetőtábláján és közösségi média felületén (ha van) közzétenni az általa és az RSB által elfogadott nevezések alapján összeállított nevezési listát, az átvételi időket, amennyiben azt a versenykiírás nem tartalmazta, valamint a külföldi (és a versenyre nevezett hazai) indulók részére tartott gépkönyvezés helyét és idejét. A gépkönyvezésre vonatkozó információkról a külföldi nevezőket e-mail-ben értesíteni kell.
- 5.13** Amennyiben egy olyan versenyzőpáros, akinek a nevezését a rendező elfogadta, nem tud a versenyen részt venni, köteles az itiner átvételének kezdetéig a rendezőt és az RSB-t a lemondás okának közlésével írásban értesíteni. Ebben az esetben a rendező a nevezési díj 75%-át 10 napon belül köteles visszatéríteni a nevezőnek, melynek elmulasztása esetén az RSB jogosult a rendezési kaució visszatartására, vagy a határidőn belül vissza nem térített nevezési díj összegével megegyező büntetéssel sújtja a rendezőt.
- 5.14** Amennyiben egy versenyzőpáros nem tud részt venni a versenyen, és ezt elfogadható indokokkal alátámasztva az itiner átvételéig írásban nem közli, a következő verseny (melyre nevezését elfogadták) adminisztratív átvételéig a nevezési díj nettó értékének megfelelő összegű büntetést köteles fizetni, amely összeg az MNASZ-t illeti. Ennek elmulasztását a rajtengedély megvonásával büntetik, továbbá a következő versenyek rendezői kötelesek nevezését visszautasítani, amíg a büntetést be nem fizeti. Az évad utolsó versenyén nevezett, azon nem indult, és megfelelő indoklást nem adó versenyzőt az RSB bünteti a fent leírt összeggel, amelynek befizetéséig a versenyző nem kaphat licencet a következő évre.
- 5.15** A versenyek rendezői kötelesek az adminisztratív átvétel jegyzőkönyvében rögzíteni azokat a versenyzőket, akik távolmaradásukról nem küldtek értesítést. A jegyzőkönyv alapján az RSB értesíti a következő verseny rendezőjét azon versenyzőkről, akiknek a nevezése csak a büntetés befizetése után fogadható el.
- 5.16** A nevezést illetően minden vitás esetet a nevező és a rendező között első fokon az RSB dönt el.
- 5.17** Nevezések korlátozása
- A versenyek rendezőinek jogában áll a versenyre beérkezett nevezéseket az MNASZ Általános Sportszabályzat és Előírásokban foglaltakon túl is visszautasítani, az alábbiak szerint:
- 5.17.1** A rendező visszautasíthatja minden olyan versenyző nevezését, aki az adott év során a bajnokságok bármely versenyére benevezett, nevezését nem utasították vissza, és ennek ellenére a verseny adminisztratív átvételén nem jelent meg, és távolmaradásáról a versenyt megelőzően a jelen RVSZ előírásait betartva megfelelő indoklást nem adott. Az értesítés feladását vitás esetben a versenyzőnek kell bizonyítania.
- 5.17.2** Amennyiben a rendező a szabályokban leírt feltételek figyelembevételével valamelyik versenyző nevezését visszautasítja, úgy köteles a versenyzőt a nevezési határidőt követő 10 napon belül bizonyítható módon értesíteni, a nevezési lapon a visszaigazolásra megadott e-mail címen keresztül. A rendező a visszautasított versenyzők befizetett nevezési díját köteles 10 napon belül visszafizetni.
- 5.17.3** A nevezések visszautasításával kapcsolatos vitás esetekben a RSB vezetője jogosult állást foglalni, de nem teheti semmissé a visszautasítást, amennyiben az a leírt feltételeket teljesíti.
- 5.18** Nevezési díjak
- 5.18.1** A versenyenkénti nevezési díj maximumát az egyes alapkiírások tartalmazzák.
- 5.18.2** A versenyzőket terhelő kiegészítő-felelősségbiztosítás- és extrém sportbiztosítás díját a nevezési díj tartalmazza
- 5.18.3** Amennyiben egy verseny rendezője felmentést kap az RVSZ, vagy valamely más szabályzat egy cikkelyének betartása alól, úgy az RSB jogosult az adott verseny nevezési díjainak maximumát 10%-kal csökkenteni.

6. HIVATALOS JELZÉSEK AZ AUTÓKON

- 6.1** Rajtszámok
- Az FIA Regionális Rally Versenyek Sportszabályzata szerint, az alábbi kiemelésekkel és kiegészítésekkel:
- 6.1.1** Az FIA szabályoknak megfelelő rajtszámpanel, a panel aljához kapcsolódó, attól el nem választható, 10 cm magas reklámfelülettel (rajtszámcsík) egészül ki, melyek felett az MNASZ RSB rendelkezik. E reklámfelület a versenyzők részéről nem utasítható vissza.
- 6.1.2** A rajtszámhoz tartozó reklámok (rajtszámpanel és kapcsolódó reklámfelület) tárgyát a versenykiírásban, vagy a versenykiírásban megadott helyen, legkésőbb az itiner átvételéig hivatalos kiegészítés formájában egyértelműen közölni kell.
- 6.1.3** A rajtszámok színekódja a nemzeti versenyeken az FIA szabályaitól eltérhet, a szín általános jellegének megőrzésével.
- 6.1.4** Az Országos Historic Rally Bajnokság, valamint a Rally Sprint Bajnokság esetében a rajtszámok szabályozását az adott bajnokság alapkiírása tartalmazza.
- 6.2** Reklámok és hirdetések
- 6.2.1** Az egyes versenyek rendezői 2 db reklámpanel vagy 4 db reklám viselését írhatják elő, amelyek részére mindkét első ajtón, közvetlenül a rajtszámpanel és a hozzá kapcsolódó rajtszám reklámfelület alatt, egy 20 cm magas és 67 cm széles helyet kell biztosítani a versenyautókon.
- 6.2.2** A rendezői reklámoknak a megadott felületbe bele kell férniük.

- 6.2.3 A rendezők részére ajánlott a reklámpanel alkalmazása. A panel elhelyezését és tárgyát a versenykiírásban, vagy a versenykiírásban megadott helyen legkésőbb az itiner átvételig hivatalos kiegészítés formájában egyértelműen kell közölni, ellenkező esetben a versenyző díjmentesen visszautasíthatja a rendezői reklámot. A reklámok kiosztása az itiner átvételén ajánlott.
- 6.2.4 A rendezői reklámok visszautasítása esetén egy újabb nevezési díj fizetendő, a verseny közben ezek hiányáért maximum a nevezési díjnak megfelelő pénzbüntetés szabható ki.
- 6.2.5 Nem szabható ki pénzbüntetés az olyan opcionális hirdetések nevezők által történő visszautasítása esetén, amelyek autómárkát, gumiabroncsot, üzemanyagot vagy kenőanyagot reklámoznak.
- 6.2.6 A rendezői reklámok nem értelemszerű felragasztása, és/vagy megcsonkítása, körbevágása a rendezői reklám visszautasításának minősül.
- 6.2.7 A rendezői reklámok viselése a versenyen működő hivatalos gépkocsikon is kötelező.
- 6.2.8 A nevezett versenyautók első lökhárítóján, vagy annak megfelelő, jól látható homlokfelületén 2 db 40 x 7 cm-es felület az RSB által használandó reklámfelületnek minősül.
- 6.2.9 Nem minősül rendezői reklámeszköznek, így nem utasítható vissza a rally tábla, a rajtszámokhoz tartozó bármely rajtszámpanel és a kapcsolódó reklámfelület, és az első lökhárítón vagy annak megfelelő homlokfelületen szereplő, akár MNASZ, akár rendezői hirdetés.
- 6.2.10 A reklámok nem nyúlhatnak túl a karosszérián.
- 6.2.11 A versenyautó ablakain elhelyezett reklámokra vonatkozóan betartandók az FIA, az MNASZ és a közúti közlekedés szabályai.

6.3 Szerviztábla

- 6.3.1 A rendező köteles a verseny alatti szerviztevékenység ellenőrizhetősége érdekében „Arany” licenccel, és nemzeti prioritásos versenyző-párosonként 2 szervizautóra összesen 2 db, a többi versenyzőpáros esetében 1 szervizautóra összesen 1 db szerviztáblát kiadni, melyeken fel kell tüntetni a szervizautó rendszámát, valamint azt, hogy a kiadott tábla mely rajtszámú versenyautó(k)hoz tartozik.
- 6.3.2 A szerviztábla feliratát minimum 8 cm betűmagasságú, jól olvasható betűkkel kell írni.
- 6.3.3 A szerviztáblákat fel kell ragasztani a szervizautók első szélvédőjére, jól látható helyre. A belülről ragasztható kivétel ajánlott.
- 6.3.4 Nem felragasztott, vagy nem megfelelő helyre felragasztott szerviztábla használata esetén a rendezőnek joga van azt érvénytelennek tekinteni.
- 6.3.5 A szerviztáblák az itiner átvételen kerülnek kiadásra, a szervizautók rendszámának megadása után.
- 6.3.6 A tankoló területekhez közlekedő szervizautókra egy „tankoló terület” matricát kell biztosítani -amennyiben a rendezvényen külső tankoló terület van - mely matrica a tankoló terület megközelítését biztosítja, és a szervizparkba való behajtásra jogosít, a 6.3-ban szereplő járművek kizárólag a rajtszámhoz tartozó szervizterületen tartózkodhatnak, az ettől való eltérés jelentésre kerül, és a Felügyelő Testület 300 000.- Ft-ig azaz háromszázezer forintig terjedő pénzbüntetéssel sújtja.

6.4 Segítő jármű tábla

- 6.4.1 A rendező kiadhat a versenyére érvényes segítő jármű táblát, melyért maximum 10.000.- Ft-ot azaz tízezer forintot számolhat fel. Rajtszámokként legfeljebb egy darab segítő jármű tábla adható ki.
- 6.4.2 A segítő jármű táblát a jármű szélvédőjének jobb felső részére kell ragasztani, melyen fel kell tüntetni a segítő jármű rendszámát, valamint azt, hogy a kiadott tábla mely rajtszámú versenyautóhoz tartozik. A belülről ragasztható kivétel ajánlott.
- 6.4.3 A táblához kapcsolódó jogosultságokat és szabályokat a versenykiírás tartalmazza.
- 6.4.4 A segítő jármű kizárólag a rajtszámhoz tartozó szervizterületen tartózkodhat, az ettől való eltérés jelentésre kerül, és a Felügyelő Testület 300.000.- azaz háromszázezer forintig terjedő pénzbüntetéssel sújtja.

7. BIZTOSÍTÁSOK

Az MNASZ Általános Sportszabályzat és Előírások 36. pontja szerint.

8. MÉDIASZABÁLYOK

Az MNASZ médiaszabályzatai szerint.

9. A VERSENYEK SPORTSZAKMAI ÉS BIZTONSÁGI ELŐÍRÁSAI

A versenyekre vonatkozó általános és speciális biztonsági szabályokat az FIA H függeléke tartalmazza, illetve az FIA Regionális Rally Versenyek Sportszabályzatának III. sz. függeléke egységes szerkezetben szerepelteti. A hazai versenyek általános sportszakmai és biztonsági előírásait az MNASZ Általános Sportszabályzat és Előírások szabályozza. A hazai rally versenyekre vonatkozó biztonsági előírások a fentiek figyelembevételével, azokat kiegészítve és kiemelve készültek.

9.1 A versenyeken alkalmazandó minimális sportbírói létszám:

- 1 fő versenyigazgató
- időellenőrző-állomás: 2 fő sportbíró
- gyorsasági szakasz rajt: 1 fő gyorsasági szakasz vezetőbíró és 2 fő sportbíró

- d) gyorsasági szakasz cél: 2 fő időmérő
 e) gyorsasági szakasz stop: 3 fő sportbíró
 f) lassító: 1 fő sportbíró és legalább 1 fő közreműködő
 g) padkavédelmi hely: legalább 1 fő közreműködő
 h) minden egyéb állomáson: 2 fő sportbíró
 i) gyorsasági szakasz minden jelzett rádiópontján 1-1 fő sportbíró
- 9.2** A verseny kezdete előtt lebonyolítási forgatókönyvet kell készíteni, melyet az RSB részére elektronikus úton kell benyújtani, legkésőbb a verseny kezdete előtti 90. napig. (önállóan rendezett Rally Sprint verseny esetén 60 napig) A lebonyolítási forgatókönyvnek tartalmaznia kell:
- a) a hivatalos program részletes tervét;
 b) a verseny útvonalát (útvonalapp), a gyorsasági szakaszok (lassítók száma, helye), szervizparkok, gyújtóállomások helyszíneinek leírását;
 c) az átvételek helyszíneit, időpontjait
 d) a prológ és a szuperspeciál részletes leírását.
- 9.3** A verseny kezdete előtt személyi adatok nélküli előzetes biztonsági tervet kell készíteni, melyet elektronikus úton az RSB, valamint a Biztonsági Bizottság vezetőjének kell elküldeni legkésőbb a verseny kezdete előtti 60. napig. (önállóan rendezett Rally Sprint verseny esetén 45 napig) Az előzetes biztonsági tervnek tartalmaznia kell:
- a) a hivatalos program tervét;
 b) a verseny útvonalát, a gyorsasági szakaszok, szervizparkok, gyújtóállomások helyszíneinek leírását;
 c) a prológ és a szuperspeciál részletes leírását, biztonsági tervét;
 d) a rendezvény biztosítását ellátó, személy- és vagyonvédelmi tevékenységet végző szervezet megnevezését;
 e) kijelölt nézői pontokat, nézők elől elzárt területeket, a nézők elhelyezését;
 f) alternatív és menekítési utakat;
 g) a biztonsági szolgálat létszámát és felállítási helyeit, külön-külön gyorsasági szakaszonként;
 h) az útzárások pontos helyeit;
 i) technikai gyorsbeavatkozó járművek, mentőautók pontos felállítási helyeit;
 j) közönséginformáció módját;
 k) média és VIP személyek elhelyezésére kijelölt területek megjelölését.
- 9.4** Gyorsasági szakaszok rajtjánál, az FIA Regionális Rally Versenyek Sportszabályzatának III. függelék 5.3 pontjában foglalt orvosi gyorsbeavatkozó jármű helyett legalább egy, az FIA Nemzetközi Sportkódex H függeléke szerinti felszereléssel ellátott technikai gyorsbeavatkozó járművet, és egy darab mentőautót, sürgősségi, baleseti ellátásban gyakorlott orvossal, és újraélesztéshez alkalmas felszereléssel együttesen kell készenlében tartani. Az orvos és felszerelése tartózkodhat a technikai gyorsbeavatkozó járműben.
- 9.5** A technikai gyorsbeavatkozó járműveket, valamint azok személyzetét az MNASZ által közzétett, tanúsítvánnyal rendelkező szervezetek és személyek közül kell választani.
- 9.6** A 15 km-nél hosszabb gyorsasági szakaszoknál legalább két mentőautó, és legalább két technikai gyorsbeavatkozó jármű állomásoztatása kötelező. A felállításra kerülő járművek darabszámát és felállítási helyeit úgy kell meghatározni, hogy a járművek két pont közötti vonulási ideje nem haladhatja meg a 10 perct.
- 9.7** A gyorsasági szakaszokon az itinerben jelzett rádiós pontok közti távolság nem haladhatja meg a 3 km-t. A jelzett rádiós pontokon a rádiókészüléket csak sportbíró licenccel rendelkező személy kezelheti.
- 9.8** A rendező köteles biztonsági tervet készíteni a rendezvény teljes időtartamára vonatkozóan. A biztonsági tervnek az alábbiakat kell tartalmaznia:
- a verseny nevét, idejét, helyét;
 - a rendező, mint jogi személy nevét, címét;
 - a rendező képviselőjének nevét, telefonszámát és e-mail címét;
 - a versenyközpont (átvételek helyszíne) pontos helyének megnevezését;
 - a sportfelügyelő nevét;
 - a versenyigazgató nevét;
 - a biztonsági szolgálat vezetőjének nevét;
 - a gyorsasági szakasz biztonsági felelősenek nevét;
 - a különböző állami szervek, regionális hatósági és mentésügyi szolgálatok címeit és telefonszámait (rendőrség, kórházak, OMSZ, katasztrófavédelem);
 - a technikai gyorsbeavatkozó szolgálat megnevezését és elérhetőségeit;
 - a rendezvény biztosítását ellátó személy- és vagyonvédelmi tevékenységet végző szervezet megnevezését és elérhetőségeit;
 - hivatalos programot, mint tervezetet;
 - a verseny útvonalát, a gyorsasági szakaszok részletes térképét, szervizparkok, gyújtóállomások helyszíneinek megnevezését, leírását;
 - fokozottan tűzveszélyes helyek tűzvédelmét;
 - az átvételek időtervét;
 - az esetleges park fermé helyszínrajzát;
 - a prológ részletes leírását, külön biztonsági tervét;
 - kijelölt nézői pontokat, valamint a nézők elől elzárt területeket, a nézők elhelyezését;
 - a rendezők létszámát, felállítási helyeit, zárásokkal kiegészítve (rendezői felállítás, létszám, köztes rádiók helye, zárások, lassítók, padkavédelmi eszközök, stb. helye) külön-külön gyorsasági szakaszonként, irányonként egyértelműen azonosíthatóan;
 - a jelzett rádiós pontok, IE, Rajt, Cél, Stop állomások GPS koordinátáit;
 - az útzárások pontos helyeit;
 - technikai gyorsbeavatkozó gépkocsik, mentőjárművek pontos felállítási helyeit;
 - úthasználati engedélyeket, vagy hiteles dokumentumot az úthasználati engedélyek megkéréséről;

- hatósági engedélyeket, vagy hiteles dokumentumot a hatósági engedélyek megkéréséről;
- a közönséginformálás és az útlezárásra figyelmeztető kommunikáció módját.

- 9.9** A biztonsági tervben elkerülő és menekítési útvonalakat kell kidolgozni a versenyzők, illetve a nézők szükség szerinti elterelésére.
- 9.10** A végleges biztonsági tervet az FIA Regionális Rally Versenyek Sportszabályzatának III. függeléke és jelen RVSZ szerint kell elkészíteni, és a verseny kezdete előtt 20 nappal a versenyigazgatónak, az MNASZ Biztonsági Bizottságának, és az RSB részére át kell adni. Amennyiben a végleges biztonsági terv nem érkezik meg határidőre, a verseny törlésre kerülhet. A verseny törléséből adódó pénzügyi károkat a rendező köteles megtéríteni.
- 9.11** A végleges biztonsági terv egy példányát le kell adni a Felügyelő Testület vezetőjének, legkésőbb az első felügyelő testületi ülés kezdetéig.
- 9.12** A verseny lebonyolításához a szükséges okmányokat (benne a jogerős hatósági, jogerős környezetvédelmi és jogerős úthasználati engedélyeket, valamint a végleges sportbírói tervet) a rendezőnek át kell adnia a Felügyelő Testületnek az első felügyelő testületi ülés kezdetekor.
- 9.13** A rendezőknek egy darab mínusz 1 órás gépkocsit kell biztosítani a nézőbiztonsági feladatok ellenőrzésére, melynek során minden gyorsasági szakaszt ellenőrizni kell. A gépkocsit és személyzetét a rendező biztosítja, ugyanakkor lehetőséget kell biztosítani az MNASZ kijelölt biztonsági megfigyelőjének is a szakaszok közös ellenőrzésére. A gépkocsiban legalább 1 db. kézi beszélőt kell biztosítani, és a gépkocsit SAFETY táblával kell megkülönböztetni. A gépkocsit szerepeltetni kell a biztonsági tervben is.
- 9.14** A rendező köteles biztosítani egy hangosbemondóval felszerelt gépkocsit, melyet hangosbeszélővel és SAFETY megkülönböztető táblával kell ellátni, és közlekedését szerepeltetni kell a biztonsági terv időtervében. A hangosbemondóval felszerelt autó egyben pályazáró autó is lehet. A versenyirányításnak gondoskodnia kell a hangosbemondóval szerelt gépkocsi információval való folyamatos ellátásáról.
- 9.15** A rendező köteles az FIA Sportkódex H függelék 5.4.4 cikkelyének megfelelő, legfeljebb négy előfutó (0000, 000, 00, 0) autót biztosítani. A pályazáró autót követően a négy előfutó autón kívül csak a rajtlistán szereplő autók hajthatnak be a versenyútvonalra. Az előfutó autót kizárólag az RSB-vel előzetesen egyeztetett személy vezetheti.
- 9.16** Gyorsasági szakaszok területére a versenyautókon kívül, a pálya forgalom előli zárása után a sportfelügyelők, a versenyigazgató, a technikai ellenőr, a biztonsági szolgálat vezetője, az MNASZ biztonsági megfigyelője, az RSB megfigyelője és a gyorsasági szakasz vezetőbírója kivételével más személy járművel nem hajthat be. A mínusz 1 órás autó elhaladása után bármely személy kizárólag a versenyigazgató engedélyével hajthat be a gyorsasági szakaszra. Nemzetközi versenyeken a lezárt pályára csak az FIA szabályaiban meghatározott személyek hajthatnak be.
- 9.17** A rendező köteles a gyorsasági szakaszok rajt, cél és stop állomásait úgy biztosítani, hogy az ott beosztottakon és a hivatalos személyeken kívül ott más ne tartózkodhasson, és a nézőknek a tovább haladáshoz megfelelő terület álljon rendelkezésre. Ezek biztosítására megfelelő számú biztonsági személyzetet kell alkalmazni.
- 9.18** A gyorsasági szakaszokon az MNASZ, illetve a rendező által akkreditált médiaképviselőket úgy kell elhelyezni, hogy munkájukat megfelelően végezhessék, azonban a verseny biztonságos lebonyolítását ne veszélyeztethessék.
- 9.19** A gyorsasági szakaszok – biztonsági tervben rögzített - kiemelten veszélyes pontjain a kordonozásához használt szalagon a veszélyre figyelmeztető feliratot kell feltüntetni.
- 9.20** A rendező részére ajánlott a rendezvény idején a nézők tájékoztatására szórólappot készíteni, és a helyszínen való terjesztéséről gondoskodni, melyben felhívja a figyelmet a verseny veszélyességére.
- 9.21** Amikor a gyorsasági szakaszok lakott területet érintenek, a lakosságot szórólappal kell tájékoztatni, illetve plakátokat kell elhelyezni, amiben fel kell hívni a figyelmet a rendezvény pontos időpontjára, és a verseny veszélyességére.
- 9.22** A rendező köteles a pályabejárás megkezdéséig a gyorsasági szakaszok végpontjain egy minimum A/3 méretű hirdetményt kifüggeszteni a rendezvényről, és az útszakaszok zárási időpontjairól.
- 9.23** A rendező köteles az útlezárások során érintett önkormányzatokat és közigazgatásokat írásban értesíteni a rendezvényről, a pályabejárásról és a pályazárásokról.
- 9.24** Javasolt a rendezőknek, hogy a verseny teljes helyszínét besugárzó URH műsorszóró rádióállomással (ún. „rally rádió”) kössön együttműködést a verseny során történő folyamatos tájékoztatás céljából. A „rally rádió” rövid időközökben eredményeket és információkat szolgáltathat a verseny pályán álló és rádióval rendelkező nézők számára. Lényeges, hogy a versenyiroda kiszolgálja a rádióadót az aktuális hírekkel és információkkal. Amennyiben alkalmazzák, a rádió szerepét a rendezők a műsorfűzetben és tájékoztató híryanagokon is hangsúlyozzák ki.
- 9.25** A Rally Guide kiadása magyar nyelven a nemzeti versenyek esetében ajánlott, az RRVSZ szerint.

10. VERSENYÚTVONAL ENGEDÉLYEZTETÉSE

- 10.1** A rendezőnek a verseny kezdete előtt legkésőbb 60 nappal (önállóan rendezett Rally Sprint verseny esetén 45 nappal) a versenyútvonalra vonatkozó engedélyeztetési kérelmet kell igényelnie az MNASZ Általános Sportszabályzat és Előírások szerint.
- 10.2** Az inspekcóra a rendezőnek az alábbi dokumentumokat kell biztosítania legalább 2 példányban:
- a) szervizpark tervet, a szervizpark méretarányos rajzával kiegészítve, és a szervizpark nyitva tartásának feltüntetésével;
 - b) útvonaltervezet és részletes időtervet a standard dokumentumok formájában (etapidők, időellenőrző és gyűjtő állomások, tankoló területek pontos helye);
 - c) prológ, szuperspeciál tervezet;
 - d) gyorsasági szakaszok biztonsági tervének tervezetét a zárásokkal kiegészítve (biztonsági személyzet felállása, létszáma, köztes rádiós pontok helye, zárások, lassítók, padkavédelmi eszközök stb. helye);
 - e) úthasználati engedélyeket;
 - f) hatósági engedélyeket;
 - g) a technikai gyorsbeavatkozó szolgálat és a mentőszolgálat megnevezését, a szolgáltatások megrendelését, és annak visszaigazolását;
 - h) átvételek helyszínrajzát és időtervét;
 - i) rajt, cél és parc fermé helyszínrajzát.

11. VERSENYKIÍRÁS

- 11.1** A rendező a hivatkozott szabályokban rögzített módon és formában versenykiírást köteles készíteni (formai követelményeket lásd: FIA Regionális Rally Versenyek Sportszabályzat II. függelék, valamint az MNASZ Általános Sportszabályzat és Előírások).
- 11.2** Amennyiben egy verseny szorzóval kerül figyelembevételre, úgy ezt az adott verseny versenykiírásában közölni kell.
- 11.3** A rendezőnek a versenykiírást, az útvonallappal és részletes időtervvel, valamint az előzetes biztonsági tervvel kiegészítve, a verseny kezdete előtt legalább 60 nappal (önállóan rendezett Rally Sprint verseny esetén 45 nappal) az RSB-hez jóváhagyásra be kell nyújtania. Az RSB a benyújtást követően legkésőbb 7 munkanapon belül megküldi észrevételeit.
- 11.4** A versenykiírás és az előzetes biztonsági terv kizárólag együtt adható le.
- 11.5** Az RSB által jóváhagyott versenykiírást a verseny előtt legkésőbb 30 nappal, magyar nyelven, azonnali megjelenítésre alkalmas formában (ajánlott: PDF kiterjesztésű állomány) át kell adni az RSB-nek, és ezzel egy időben közzé kell tenni a verseny hivatalos honlapján.
- 11.6** Az RSB írásos engedélye nélkül sem versenykiírás, sem versenykiírás tervezet nem publikálható. A szabály egyaránt vonatkozik az MNASZ versenynaptárában szereplő, valamint a regisztrált, regisztrálandó rendezvényekre is.
- 11.7** A nyomtatott versenykiírást 1 példányban, az itinerbe fűzve, és az útvonallappal mellékelve át kell adni az itiner átvételénél azon versenyzőpárosok részére, akik a versenyre neveznek.

12. VERSENYEK ÁLTALÁNOS DOKUMENTÁCIÓI

- 12.1** Az MNASZ Általános Sportszabályzat és Előírások szerint, a következő kiegészítésekkel:
- 12.1.1 A rendező a verseny hivatalos végeredményét köteles a verseny hivatalos honlapján a verseny befejezését követő 24 órán belül közzétenni.
- 12.1.2 A rendező köteles minden hivatalos dokumentumot a digitális hirdetőtáblán és a Sportity applikáción megjeleníteni, mely szolgáltatás az MNASZ RSB költségvetését terheli. Papíralapú hirdetőtábla megjelentetése nem kötelező.

13. ITINER

- 13.1** A versenyek szabványos itinerét az FIA standard dokumentumok alapján kell elkészíteni, az FIA Regionális Rally Versenyek Szabályzata II. függelék 5. pontja szerint.
- 13.2** A verseny útvonalának pontos leírását, az ellenőrző állomások és szerviz területek, valamint a szerviz tilalmi területek helyét a rendező az általa kiadott itinerben köteles megadni.
- 13.3** A rendező által kiadott itinerben a versenyre vonatkozó alternatív útvonalak szabvány itiner formában történő megjelenítése kötelező.
- 13.4** A rendező köteles minden nevezett versenyzőpárosnak 1 db, arany licenccel rendelkező versenyző esetén 2 db itinert, rendelkezésre bocsátani a versenykiírásban megadott időben és helyen. Az itiner által előírt útvonaltól való bármely eltérést jelenteni kell a Felügyelő Testületnek.
- 13.5** Kiegészítés az FIA itinerre vonatkozó előírásaihoz
- 13.5.1 Az itiner magyar és angol nyelven készüljön.
- 13.5.2 Itinert kell biztosítani az alábbi személyeknek:
- a sportfelügyelőknek;
 - a versenyigazgatónak;
 - a gyorsasági szakasz biztonsági felelősének;
 - a gyorsasági szakasz vezetőbírójának;
 - a gyorsasági szakaszok technikai gyorsbeavatkozó jármű személyzetének (1 db. / jármű);
 - a technikai ellenőrök részére (legalább 4 db-ot);
 - az MNASZ biztonsági megfigyelőnek;
 - az RSB megfigyelőnek;
 - a versenyzői összekötőknek;
 - a hangosítással felszerelt gépkocsi személyzetének;
 - a mínusz 1 órás biztonsági jármű személyzetének;
 - a tiltott szerviztevékenységet ellenőrző bírónak.
- 13.5.3 A szervizcsapatok mozgásának segítése érdekében a rendezőknek szervizitinert kell készíteniük, melyet 1 példányban nyomtatott formában minden nevező részére biztosítaniuk kell és a verseny honlapján elektronikusan is ki kell adni és melynek tartalmaznia kell a következőket:
- átvételek helyszínrajzát az átvételek idejével;
 - áttekintő (város)térképet, a rajt, cél, parc fermé, prológ, kijelölt trélerparkoló jelölésével;
 - a prológ áttekintő rajzát, prológ parc fermé helyét (ha van);
 - rajt, cél áttekintő rajzát, parc fermé helyét, várható nyitási idejét;
 - szakaszok áttekintő térképét útvonallappal, a zárások időpontjával;
 - szervizpark(ok) áttekintő térképét nyitvatartási renddel, a versenyzőnkénti szervizhelyek előzetes tervét tartalmazó melléklettel;
 - tankoló terület helyét, illetve a megközelítéséhez ajánlott útvonalat;
 - a verseny rádió állomásának hullámsávját (Rally Rádió)

14. MENETLEVÉL ÉS ÚTVONALLAP

- 14.1** A rendezőnek a verseny valamennyi versenyzője részére, hivatalos versenyokmányként az FIA Regionális Rally Versenyek Sportszabályzata II. függelékében közölt FIA egységes menetlevelet kell kiadni.
- 14.2** A menetlevél, vagy menetlevéltömb hátsó borítójára a verseny sportbíróinak és technikai ellenőreinek bejegyzésére alkalmas felületet kell biztosítani.

15. NYOMKÖVETŐ-SEBESSÉGMÉRŐ ESZKÖZ (GPS)

- 15.1** A verseny bármely versenyzője részére az RSB előírhatja a versenyen nyomkövető-sebességmérő eszköz (GPS) használatát, melyet az RSB az MNASZ szerződött partnerén keresztül biztosít; költségét az RSB viseli.
- 15.2** A verseny előírásainak és pontos útvonalának betartását, valamint a pályabejáró ill. a versenyautó sebességét a Felügyelő Testület a GPS készülékek adatainak felhasználásával is ellenőrzi, ezen adatokat az esetleges szabálysértés elbírálásánál figyelembe veszi.
- 15.3** A GPS használatára kötelezett versenyzők a berendezést a kiírásban szereplő helyen és időpontban, de legkésőbb a technikai átvételen kapják meg, beszerelését (helye a 'B' oszlop mögött az ablakok magasságában) az erre kijelölt személyek ellenőrzik, és a technikai átvételi lapon igazolják a szabályos beszerelést és a működőképességet, amennyiben a versenykiírás másképp nem rendelkezik.
- 15.4** A GPS berendezések ellenőrzésének megakadályozása esetén a versenyigazgató megvonhatja az adott versenyzőpáros rajtengedélyét.
- 15.5** A verseny végén, vagy a versenyből történő kiállást követően a GPS berendezés és tartozékainak leadása a versenyirodán, vagy az erre kijelölt helyen kötelező.
- 15.6** A GPS berendezés használatának megtagadását, működésének megakadályozását a Felügyelő Testület kizárásig terjedő büntetéssel sújthatja.
- 15.7** A GPS berendezés és tartozékai leadásának elmulasztását az RSB pénzbüntetéssel büntetheti.
- 15.8** A GPS berendezés működését a ~~6.~~ VIII. sz. melléklet tartalmazza.

16. PÁLYABEJÁRÁS

- 16.1** A Magyarországon megrendezett versenyek rendezőinek a pályabejárásokra vonatkozóan csak az alábbi korlátozások állnak jogában, amennyiben a versenykiírásban azokat közzé is teszi:
- 16.1.1** Az egyes gyorsasági szakaszokon minimum 3 áthaladást kell biztosítani, ezt azonban a rendező időben korlátozhatja, és teljesítési limitidőket írhat ki, és előírhatja a bejárás irányát.
- 16.1.2** RSB jóváhagyással az egyes gyorsasági szakaszok bejárása során, a terep és téli mintázatú és/vagy murva gumiabroncsok használatát szabályozhatja, a profilmélységet meghatározhatja. Ebben az esetben a rendező ezt köteles ellenőrizni, és a pályabejárás szabályainak megszegését a Felügyelő Testületnek jelenteni, amely a rendező jelentése alapján büntetést szabhat ki. A pályabejáráson használható gumiabroncsok jellemzőit minden esetben az adott verseny kiírása tartalmazza.
- 16.1.3** Magán- és erdőrendészeti utakon az áthaladási sebességet maximálhatja, a közúti előírásoktól eltérő értéket adhat meg, melynek betartását a rendező köteles ellenőrizni, és engedélyeztetni az RSB-vel. Ezen utak kezdeti és végpontját az itinernek tartalmaznia kell.
- 16.1.4** A gyorsasági szakaszok bejárása során a RRVSZ 35.1. szerinti gépkocsi használata kötelező, illetve benevezett versenyautó használata tilos.
- 16.2** A hazai rendezésű nemzetközi versenyek vonatkozásában a rendezőnek az FIA pályabejárásra vonatkozó szabályait is figyelembe kell vennie.
- 16.3** A korlátozásokat a rendező közúton is előírhatja, az RSB engedélyével.
- 16.4** A korlátozásoktól eltérni, vagy további korlátozásokat meghatározni csak az RSB eseti engedélye alapján lehet.
- 16.5** Azon gyorsasági szakaszokon, amelyeken a pályabejárást korlátozták, az RSB-vel előzetesen egyeztetett időintervallumban a rendezőnek büntetés terhe mellett ellenőrző állomást kell létesítenie abból a célból, hogy a pályabejárást az ellenőrzési tevékenységgel megbízott, dokumentált módon ellenőrizhesse.
- 16.6** A közúton zajló gyorsasági szakaszokra az ellenőrző állomás telepítése nem kötelező.
- 16.7** Tiltott pályabejárás :

Tiltott pályabejárásnak minősül a vezető és/vagy navigátor jelenléte bármely gyorsasági szakaszon bármilyen okból, vagy, ha bármely versenyzőpáros prioritással nem rendelkező tagja szándékozik belépni a rallye területére az útvonallap kihirdetése után. A tiltott pályabejárás ellenőrzésében részt vehetnek: Rendező bizottság tagjai és megbízottai; MNASZ sportbírók, Területileg érintett erdészeti munkatársak és vadásztársaságok tagjai, polgárőrség, rendőrség illetékesei, valamint az RSB által megbízott személyek

16.7.1 A tiltott pályabejárás büntetése:

- 16.7.1.1** Első alkalommal: a nevezés beérkezése előtt elkövetett tiltott pályabejárás esetén a nevező nevezésének visszautasítása, nevezés beérkezését követően a dokumentált tiltott pályabejárás alapján az FT a kizárásról dönt.
- 16.7.1.2** Második alkalommal: Második alkalommal: a 16.7.1.1. pont alkalmazása az adott futam vonatkozásában, valamint sportfegyelmi eljárás megindítása további két futamról való kizárás elrendelése érdekében
- 16.7.1.3** Harmadik alkalommal: 16.7.1.1. pont alkalmazása az adott futamon vonatkozásában, valamint sportfegyelmi eljárás megindítása az MNASZ Általános szabályok 33.7. szerint hat hónap időtartamra szóló versenyzői licenc felfüggesztése érdekében

- 16.8** Korlátozott pályabejáráson csak a benevezett vezető versenyző +1 fő tartózkodhatnak a pályabejáró autóban.
- 16.9** Pályabejárást térítés ellenében rendező nem írhat ki.

- 16.10** A rendező köteles minden versenyző részére az itinerrel együtt egy minimum 10 cm méretű, jól olvasható (pályabejárás vagy „recce”) matricát kiadni, melyet a versenyző a pályabejárás teljes időtartama alatt a szélvédő jobb felső sarkában jól láthatóan a szélvédőre felragasztva viselni köteles, valamint 2 db min. 15 cm magas rajtszámot, melyet a két hátsó oldalablakon kell elhelyezni.
16.10.1 A matricák felragasztásának elmulasztása vagy hiánya a pályabejárás szabályok megsértésének számít.
16.10.2 Amennyiben a pályabejárás matrica vagy a rajtszámok megsérülnek, vagy a versenyzőpáros autót cserél, a versenyzőpáros köteles a rendezőtől új azonosító matricákat kérni.
- 16.11** Az itiner átvételekor, a pályabejárás megkezdése előtt, a rendező köteles a 4. VI. sz. mellékletben szereplő adatlapot kitöltetni a versenyzőpárosokkal.
- 16.12** A pályabejárás során a versenyzők kötelesek a versenyzői licencüket maguknál tartani, és a pályabejárás ellenőreinek, sportbíróinak kérésére azt bemutatni.
- 16.13** Ezekon a szakaszokon a közúti közlekedés szabályainak igazolt megsértése a versenykiírás megjelenését követően egyben a pályabejárás szabályok megsértésének minősül.
- 16.14** A pályabejárás során, vagy a pályabejárás kivül a versenykiírás megjelenésétől kezdve, a verseny hivatalos útvonalán bizonyítható módon balesetet, nagy vagyoni kárt okozó, vagy súlyos közlekedési szabálysértést elkövető versenyzők rajtengedélyét a rendező jelentése alapján a Felügyelő Testület köteles megvonni a nevezési díj visszafizetése nélkül, az RSB értesítése mellett.
- 16.15** A pályabejárás szabályait az RSB a rendezőtől függetlenül is ellenőrizheti, a szabály ellen vétőket büntetéssel sújthatja.

17. A KÖZLEKEDÉS SZABÁLYAINAK BETARTÁSA

Kiegészítés az FIA Regionális Rally Versenyek Sportszabályzata 34.2.2, 34.2.5, 34.3.1, 34.3.4 pontjaihoz:

- 17.1** A versenyigazgató büntetést szab ki az igazolt tisztviselői vagy rendészeti jelentés alapján a közúti közlekedés, jelen RVSZ-ben, az alapkiírásban, illetve az adott verseny versenykiírásában meghatározott szabályzások, valamint a pályabejárás során történt közúti közlekedési szabályok megsértése esetén, különös tekintettel a megengedett sebességhatár túllépésére. A sebességhatár túllépésének regisztrálásához a sebességmérés (ideértve a GPS) alapján készült tisztviselői, vagy hatósági jelentés vehető figyelembe.
- 17.2** A pályabejárás alatti gyorsajtás esetén a Versenyigazgató büntetést szab ki az alábbiak szerint: km/h-ként a megengedett sebességhatár fölött 3000 Ft/km/h. Tartós, többszöri vagy kirívó sebességtúllépés esetén időbüntetés is kiszabható a Felügyelő Testület döntése alapján, melyről az érintett versenyzőpárost a verseny rajtját megelőzően értesíteni kell. Minden gyorsasági szakaszon áthaladásonként, a versenyen etaponként maximum egy alkalommal szabható ki büntetés sebességhatár túllépése miatt, az adott gyorsasági szakaszon a ~~6-~~ VIII. sz. melléklet szerint regisztrált legmagasabb sebességérték alapján.
- 17.3** Büntetés egyéb közlekedési vagy pályabejárás szabálysértésnél, mely nem gyorsajtás:
- 17.3.1 első alkalommal történt szabálysértésnél: a versenyigazgató döntése szerint;
- 17.3.2 második alkalommal történt szabálysértésnél: 60 másodperc időbüntetés;
- 17.3.3 harmadik alkalommal történt szabálysértésnél: kizárás.
- 17.4** A GPS rendszer működésének, értékelési elvének és a sebességhatár-túllépések meghatározásának leírása a ~~6-~~ VIII. sz. mellékletben található.
- 17.5** A fenti büntetéseket a rendőrség által kiszabott esetleges további büntetés nem befolyásolja.

18. ÁTVÉTELEK ÉS TECHNIKAI ELLENŐRZÉSEK

- 18.1** Az adminisztratív átvétel, a technikai átvétel, valamint a technikai ellenőrzések tekintetében az MNASZ Általános Sportszabályzat és Előírások rendelkezéseit kell figyelembe venni, az alábbi kiegészítésekkel:

A versenyre nevezett versenyzőpárosok részére az adminisztratív átvétel két lépcsőben történik.

Ellenőrzés online úton

Az online adminisztratív rendszerbe feltöltendő dokumentumok:

- Nevezői licenc
- Vezető versenyző és navigátor licence
- Vezető versenyző és navigátor érvényes, minimum „B” kategóriás vezetői engedélye(jogosítvány)
- Nevezési lap (hiánytalanul kitöltve)
- Nevezett jármű érvényes állandó forgalomban tartási engedélye vagy, versenyzési célú járműnek minősített, versenyzési célra használható járművekre kiadott SP vagy I betűjelű rendszámhoz tartozó ideiglenes forgalomban tartási engedélye és indítási napója (műszaki vizsgalap vagy szemle nem elfogadható)
- Nevezett jármű forgalmi rendszámára és/vagy alvázszámára kiállított, a verseny idejére fedezetet nyújtó érvényes biztosítási kötvénye, vagy a biztosítás befizetését igazoló csekk (ha abból egyértelműen beazonosítható a biztosított jármű) vagy más az érvényes biztosítást igazoló dokumentum
- Nevezett jármű tulajdonosának vagy üzembentartójának engedélye a versenyen való használatra, amennyiben ezek egyike sem azonos a versenyzőpáros valamelyik tagjával
- Nevezett jármű érvényes MNASZ ATB által kiállított gépkönyve, vagy FIA Technical Passportja, homológlap száma. Az RC2-RC5 géposztályokban elfogadott a jármű regisztrációját végző ország ASN-je által kiállított gépkönyv.
- Kölcsönadási dokumentumok.

Amennyiben a dokumentumok feltöltése a versenykiírásban megadott határidőig nem történik meg, úgy a Versenyzőpárost 50.000 Ft-ig terjedő pénzbüntetéssel sújthatja a Rendező. A feltöltésre rendelkezésre álló idő után a rendszer lezárásra kerül, további hiánypótlásra személyesen van lehetőség.

A feltöltést követően az adminisztratív személyzet megkezdi a dokumentumok ellenőrzését, mely során hiánypótlási felhívást írhat elő, elutasíthat, illetve elfogadhat dokumentumokat.

Amennyiben a feltöltött dokumentum nem valós, úgy az a nevezés azonnali törlését, és az MNASZ Etikai Szabályzatának idevonatkozó pontjai szerinti eljárás kezdeményezését vonja maga után.

18.2 Ellenőrzés személyesen

Az online ellenőrzést követően a benevezett versenyzőpáros mindkét tagja köteles megjelenni a végrehajtási utasításban közzétett időterv szerint beosztott itiner átvételen, ahol kötelesek bemutatni érvényes vezetői engedélyüket (melynek adatait a nevezési lapon szerepeltették).

A verseny előtt a versenyen induló külföldi versenyzők részére a rendező gépkönyvezési lehetőséget köteles biztosítani.

18.3 Technikai átvétel, ellenőrzések

A rendező az átvételek lebonyolításához fedett, zárt, szükség szerint fűtött, megfelelő infrastruktúrával ellátott, a közönségtől elhatárolt területet köteles biztosítani. Javasolt a technikai átvételi hely szervizterületen történő kialakítása (pl.: megfelelő méretű és kivitelű sátor).

18.4 A rendező köteles a technikai átvételre tervezett időbeosztást a versenykiírás jóváhagyásra való beadása előtt egyeztetni az MNASZ Technikai Bizottságának vezetőjével.

18.5 A technikai átvételt követően a technikai ellenőrök a technikai átvételi lapon igazolják a sikeres technikai átvételt.

18.6 Az egyéni átvételi idők ellenőrzésére a technikai átvételen sportbírókat kell biztosítani.

18.7 Az egyéni átvételi időktől késve érkezőket a Felügyelő Testület pénzbüntetéssel büntetheti.

18.8 A verseny során a következő időellenőrző állomásról történő késés esetén az ellenőrzéssel töltött, a menetlevélen a technikai ellenőr által rögzített idő a versenyzők részére jóváírásra kerül. Ilyen jellegű ellenőrzések nem végezhetők közvetlenül a gyorsasági szakaszok rajtvonalánál, és a versenyzők felkészülési idejében (3 perc).

18.9 Indokolt esetben, biztonsági szempontok alapján tett technikai ellenőri javaslatot figyelembe véve, a versenyigazgató utasítására a sportbíró bevonhatja a versenyzőpáros menetlevelét.

18.10 A versenyből műszaki, technikai okok miatt kiállt, illetve bármely ok miatt kiesett autót a nevező köteles a technikai ellenőrnek bemutatni. Az autót csak a vezető technikai ellenőr jóváhagyásával lehet a verseny helyszínéről elszállítani. A verseny helyszínéről engedély nélkül elszállított autót új gépkönyvezési eljárásra kell kötelezni. A verseny során balesetet szenvedett autó engedély nélküli elszállítása esetén a nevező 200.000,- Ft-ig azaz kétszázézer forintig terjedő pénzbüntetéssel sújtható az MNASZ RSB. által. Az érintett autót nevezőt, a vezető technikai ellenőr jelentése alapján, az MNASZ Titkárságának írásban értesítenie kell arról, hogy az autó sérülései a verseny során nem kerültek ellenőrzésre, ezért az autó gépkönyvét a Technikai Bizottság ismételt gépkönyvezésig felfüggeszti, és a versenyző vagy versenyzőpáros az adott versenyből kizárásra kerül.

19. A VERSENY RAJTJA

19.1 Nemzetközi versenyeken az FIA vonatkozó szabályainak betartása kötelező.

19.2 A rajtolás a kiadott rajtlista sorrendjében történik azonos időközökben, amely időköz legalább egy perc, melyről a versenyigazgató határoz a rendezővel történt egyeztetés alapján.

19.3 Murvás talajú versenyek esetében kötelező a kettő percenkénti rajtolás, mely szabály alól az RSB indokolt esetben felmentést adhat.

20. GYORSASÁGI SZAKASZ

20.1 Az időmérés 1/10 mp pontossággal történik. Időmérés céljára csak az MNASZ által jóváhagyott időmérőrendszer üzemeltethető.

20.2 A gyorsasági szakaszok távját a rajtvonaltól a célvonalig kell számítani.

20.3 A gyorsasági szakasz tervezésénél kiemelten figyelembe kell venni jelen szabályzat „a versenyek sportszakmai és biztonsági előírásai” pontját.

20.4 Szakaszok ismétlése és pályairány

20.4.1 Aszfalt gyorsasági szakaszon háromnál több áthaladás nem tervezhető.

20.4.2 Földes, murvás gyorsasági szakasz és azok részei nem ismételtetők kettőnél többször.

20.4.3 A gyorsasági szakaszok ismétlését és a lehetséges irányokat a pályainspekciót követően az RSB hagyja jóvá.

20.5 Névleges talajminőség

20.5.1 Egy gyorsasági szakaszon belül a talaj minősége 10%-ig térhet el a névleges talajminőségtől. Ettől eltérni csak RSB engedéllyel lehet.

20.5.2 Egy versenynapon belül a gyorsasági szakaszok névleges talajminőségének meg kell egyezniük.

20.5.3 Amennyiben a két versenynap talajminősége eltér egymástól, egyik versenynap gyorsasági szakaszainak össztávja sem lehet kevesebb a teljes verseny gyorsasági szakaszai össztávjának 40%-ánál.

20.6 Stop állomás

20.6.1 A rendező köteles valamennyi gyorsasági szakasz stop állomásán a versenyzők által jól olvasható (minimum 4 cm betűnagyságú) tájékoztató táblát elhelyezni, amelyen a gyorsasági szakaszt teljesített versenyzők mért idejét a sportbírók folyamatosan feltüntetik.

20.6.2 A feltüntetett teljesített időt jelző táblát szekciónként új táblára kell cserélni.

20.6.3 Indokolt esetben, amennyiben nem biztosítható a nevezők csapatvezetőinek a stop állomás megközelítése, a rendező ezt a csapatvezetőknél megtilthatja, és a tájékoztató táblát köteles megismételni az itinerben feltüntetett, arra alkalmas helyen. Ennek a táblának a körzetére is engedélyezett a csapattagoknak a versenyautójuk körzetében való tartózkodás. Ezeket a

helyszíneket az RSB engedélyezi a pályainspekciónak, és az ilyen helyszíneket a versenykiírásban kell közölni. A helyszínek kialakításakor figyelembe kell venni a technikai ellenőrzések esetleges helyigényét is, a verseny technikai ellenőreinek vezetőjével egyeztetve.

20.7 Zászlójelzések

Az FIA Regionális Rally Versenyek Sportszabályzata - 53.5, rendelkezéseit kell alkalmazni.

20.8 Normál etap

Amennyiben valamely gyorsasági szakaszon a verseny bármely oknál fogva megszakad, vagy nem indul el, a versenyigazgató dönthet arról, hogy a mezőny vagy annak hátra maradt része normál etapként induljon tovább a szakaszon.

20.9 Bónusz bajnoki pontok

Azon gyorsasági szakaszokon, ahol ún. bónusz bajnoki pontokért folyik a versenyzés, az ott elkövetett szabálytalanságokért a kiszabott időbüntetés minden esetben az érintett gyorsasági szakasz teljesített idejéhez adódik hozzá. Az így kapott időeredmény alapján kell megállapítani az adott gyorsasági szakasz értékelési sorrendjét.

20.10 Mesterséges lassítók és padkavédelem

20.10.1 A gyorsasági szakaszokon a rendezőnek jogában áll az útpadka védelméről gondoskodni.

20.10.2 A lassítókat legalább 80 cm magasságú, pántolt személyautó gumiból, és/vagy műanyag terelőelemekből kell kialakítani és figyelemfelkeltő módon, élénk színű anyaggal kell jelölni, továbbá éjszakai gyorsasági szakaszokon azokat fényvisszaverő jelzéssel kell ellátni. A lassító elemek távolsága 10 méter legyen. A padkavédelmi eszközök legalább 50 cm magasságú, műanyag elemek vagy ún. "hal szálfák" táblák lehetnek. A lassítók, illetve padkavédelmi eszközök az RSB külön engedélyével egyéb anyagból is felépíthetők.

20.10.3 Amennyiben egy gyorsasági szakaszon mesterséges lassító, illetve padkavédelmi eszköz kerül elhelyezésre:

- azt a rendező a pályainspekción köteles az RSB-vel egyeztetni;
- azt az itinerben (jellegének megfelelően) pontosan jelölni kell (helye, kialakítása és méretei, gumisorok távolsága méterben);
- azt a pályabejárás idején (az itiner kiadásának időpontjától kezdődően), aszfaltversenyen az útburkolaton fehér nyíl felfestésével, murvás versenyen más módon egyértelműen jelölni kell;

20.10.4 Padkavédelmi eszközök kihelyezése a pályabejárás idejére:

- Aszfaltversenyek esetében:
 - közúti szakaszokon a padkavédelmi eszközök előkészítésével, helyük pontos jelölésével oly módon, hogy az egyértelműen utaljon azok végleges helyére.
 - nem közúti szakaszokon a padkavédelmi eszközöket a végleges helyükre kell kihelyezni

Murva felületű versenyek esetében:

- az RSB pályainspekción egyeztetettek szerint

20.10.5 A verseny idején a lassítót 100 méterrel a lassító előtt előjelző táblával kell jelezni (RVSZ ~~III~~ IV. melléklet).

20.10.6 A lassítónál rádiós kapcsolattal ellátott ténybírók kell foglalkoztatni az események jegyzőkönyvezése érdekében, valamint legalább egy további közreműködőt, a megrongált lassítók helyreállítására.

20.10.7 A padkavédelemmel ellátott helyen olyan felügyeletet kell biztosítani, hogy idegen személyek a padkavédelmi eszközöket ne tudják a helyükről elmozdítani, illetve a megrongált padkavédelmi eszközök a következő versenyautó megérkezéséig helyreállíthatók legyenek.

20.10.8 Amennyiben egy területen egy személy több védelmi helyet biztosít (pl. 100 m-en belül két eszközt felügyel), úgy ezt a rendező köteles a pályainspekción során véleményeztetni az RSB képviselőivel.

20.10.9 Lassító és terelő kikerülése, illetve a rombolás büntetése

20.10.9.1 A lassítók kikerülése minden esetben büntetést von maga után. A büntetéseket a versenyigazgató szabja ki.

20.10.9.2 A lassítók és terelők mindegyikében ténybíró alkalmazása kötelező.

20.10.9.3 A ténybíró minden esetben jegyzőkönyvben rögzíti a lassító vagy terelő kikerülésének, illetve rombolásának tényét.

20.10.9.4 A kiszabott büntetés kikerülés esetén:

- 1 alkalommal 30 másodperc,
- 2 alkalommal 40 másodperc,
- 3 alkalommal kizárás.

20.10.9.5 A felépített lassítók rombolása, azaz az egyes lassítóelemek felállított és megjelölt helyéről történő elmozdítása (ellökése, elsodródása) minden esetben jegyzőkönyvezésre kerül. A versenyigazgató a jegyzőkönyv alapján lassítónként és alkalmanként 10 másodperc időbüntetést szabhat ki. A jegyzőkönyvezett esetről a versenyzőpárost az adott szakasz STOP állomásán tájékoztatni kell, valamint a menetlevélben rögzíteni szükséges. A tájékoztatás megtörténtének ténye az esetleges büntetés kiszabását nem befolyásolja.

20.11 Éjszakai gyorsasági szakaszok

Éjszakai gyorsasági szakaszokon a gyorsasági szakasz rajt és stop állomásait távolról is láthatóan ki kell világítani, a stop állomást a szakasz céljától legalább 300 méterre kell elhelyezni.

20.12 Belépők a gyorsasági szakaszokra

20.12.1 Amennyiben a verseny valamely gyorsasági szakaszának (beleértve a prológot, szuperspeciál szakaszt is) látogatása nem ingyenes, úgy a rendezőnek a belépésre szolgáló azonosító (karszalag, pass) mellé kötelező balesetbiztosítást kell biztosítani a belépő személy részére. A 14 éven aluliak számára a belépés ingyenes, de a biztosítás meglétét igazoló díjmentes azonosító (karszalag, pass) részükre is kötelezően kiadandó.

20.12.2 A rendező köteles minden versenyzőpárosnak 2 db, arany licenccel rendelkező versenyzőpárosoknak 4 db díjmentes belépőt biztosítani, illetve további 10 db belépő vásárlásához legalább 50 százalék díjkezdvezményt biztosítani. Az ilyen belépőket csak a versenyirodán lehet megvásárolni az adminisztratív átvétel végéig.

21. KÖR- ÉS KÖR JELLEGŰ GYORSASÁGI SZAKASZ

- 21.1** Kör- és kör jellegű gyorsasági szakasz csak az RSB előzetes engedélye alapján tervezhető. Az engedély megszerzése érdekében a rendezőnek a szakasz részletes pályarajzát a nézői helyek feltüntetésével, és a tervezett lebonyolítási szabályokkal együtt a biztonsági tervben elkülönítetten kell megjelenítenie.
- 21.2** A lebonyolítás szabályait a versenykiírásban kell részletesen leírni, és az itinerben kell a pontos pályarajzot közölni.
- 21.3** A kör- és kör jellegű gyorsasági szakasz rajtoltatása fényjelző készülékkel történik. A rajt pillanatát a piros fény elalvása jelzi. A rajtoló versenyautóval a rajthelyet a rajt pillanatát követő 5 másodpercen belül el kell hagyni. Amennyiben ez nem sikerül, úgy a rajtbíró megszakítja a rajtprocedúrát piros zászló bemutatásával, és a rajteljárást újra kell kezdeni. A rajtprocedúra újakezdése – amennyiben az a versenyzők hibájából, vagy technikai hibájából történik – rajt késleltetésnek minősül, és az RVSZ szerinti vonatkozó büntetést von maga után.
- 21.4** Az előírtnál kevesebb kört teljesítő versenyzőpáros számára a versenyigazgató a versenykiírásban meghatározott megállapított időt adja. Amennyiben a versenykiírás másképp nem rendelkezik, a megállapított idő: a géposztály legrosszabb teljesített idő+5 perc.
- 21.5** Az FIA Regionális Rally Versenyek Sportszabályzata 53.5, a piros zászlók használatának rendelkezéseit kell alkalmazni.
- 21.6** Laza talajú körgyorsasági szakasz rendezése nem ajánlott.

22. PROLÓG ÉS SZUPERSPECIÁL SZAKASZ

- 22.1** Szuperspeciál vagy prológ szakasz csak az RSB előzetes engedélye alapján tervezhető.
- 22.2** A rendező legfeljebb szakaszonként egy helyszínen tervezhet a versenyen egy olyan szuperspeciál szakaszt vagy prológot, melyre nagyszámú nézőközönséget vár, és melyen - a lebonyolíthatóság függvényében - a nézőknek lehetőségük van egyidejűleg több autó versenyzését is megtekinteni (pl. szinkron pálya).
- 22.3** Az ilyen szakaszokon a lebonyolítás szabályai az időmérés és értékelés kivételével eltérhetnek a normál gyorsasági szakasztól. A lebonyolítás szabályait a versenykiírásban kell részletesen leírni, és az itinerben a pontos pályarajzot közölni.
- 22.4** A körgyorsasági az RSB döntése alapján szuperspeciál szakasznak is tekinthető.
- 22.5** A szuperspeciál és a prológ része lehet a versenynek, amennyiben az a verseny valamely szakaszába illeszkedik; ilyen esetben ezt gyorsasági szakaszként kell értékelni. Az erre vonatkozó szabályozást a versenykiírásában kell közzétenni.

23. SZUPER RALLY

- 23.1** Minden olyan versenyzőpáros, aki valamely szekción kiesett, a következő éjszakai gyűjtőt követő szakasz rajtlistájára automatikusan felkerül, kivéve, ha kizárásra került. Amennyiben a versenyzőpáros a következő éjszakai gyűjtőt követő szekción nem tud rajthoz állni, úgy az itinerben található „Kiállás bejelentő lap” sportbíróknak történő átadásával ezt a tényt közölni köteles, a következő szakasz rajtlistájának kifüggesztési határideje előtt. A kiállás szabályszerű bejelentésének elmulasztása esetén, az érintett versenyzőpárost 50.000,- Ft, azaz ötvezer forint pénzbüntetéssel sújtja a Felügyelő Testület. Ha a versenyző a következő szakaszon el kíván rajtolni, a szükséges javításokat csak a szervizpark területén végezheti el.
- 23.2** Azon versenyzők, akik újból el kívánnak rajtolni, versenyautójukat a következő éjszakai gyűjtőállomást követő szekció első versenyautójának rajtideje előtt egy órával kötelesek bemutatni az éjszakai gyűjtőállomás bejáratánál kijavított, versenyre kész állapotban, melyet a technikai ellenőrök ellenőriznek. A versenyző köteles a vezető technikai ellenőrrel felvenni a kapcsolatot az ellenőrzés céljából.
- 23.3** A szuper rally-ban résztvevő versenyzők rajthelye a második vagy további szakaszokon, az előző szakasz utolsó gyorsasági szakasza utáni összesített időeredményük figyelembevételével kerül meghatározásra.
- 23.4** Az így újra rajtoló versenyzők az alábbiak szerint kerülnek értékelésre: minden nem teljesített gyorsasági szakaszon a géposztály legjobb ideje plusz 5 perc, csak egyetlen kihagyott gyorsasági szakasz esetén a géposztály legrosszabb ideje plusz 10 perc.
- 23.5** Amennyiben a versenyzőpáros a szakasz vége előtti utolsó gyorsasági szakaszt teljesíti, de az éjszakai gyűjtőbe a saját beállási ideje plusz a maximális megengedett késési időre sem áll be, úgy plusz 10 perc időbüntetést kap. A szuper rally-ban résztvevő késési limit miatt kizárt versenyző a tényleges késési idejét kapja.
- 23.6** Amennyiben a szuper rally-ban résztvevő versenyzők pontszerző helyen fejezik be a versenyt, az összes értékelésben a helyezéért járó pontok 50%-át kapják, amennyiben bónusz pontot szereznek, azt 100%-ban kapják meg.

24. PARC FERMÉ

- 24.1** A rendező köteles a nézőktől és más nem hivatalos személyektől elkerített, köz- és tűzbiztonsági szempontból biztonsági szolgálattal őrzött területet biztosítani parc fermé céljára.
- 24.2** Ha a technikai átvételt követően parc fermé kerül kialakításra oda a Historic bajnokság résztvevőinek a beállítás nem kötelező, a parc fermébe nem beálló versenyzők a parc fermé ki állomáson kell, hogy jelentkezzenek a saját rajtidejükben. Amennyiben a technikai átvételt követően nem kerül kialakításra parc fermé, akkor a technikai átvétel kezdő időpontjától a rendezőnek kötelezően szervizparkot kell működtetnie, ahová a versenyautóknak a technikai átvétel helyszínéről a versenykiírásban megjelölt módon és időben be kell állni, és melynek területét a verseny rajtjáig nem hagyhatják el. Az ilyen módon kialakított szervizparkban a nevező köteles korlátozás nélkül lehetőséget biztosítani a technikai ellenőröknek a versenyautókon ellenőrzések elvégzésére, plombák és jelölések elhelyezésére.
- 24.3** A rendezőnek gondoskodnia kell arról, hogy a parc fermében a versenyen induló valamennyi versenyautó elhelyezhető legyen.
- 24.4** Az autók és a versenyzők be- illetve kilépését hivatalos személyeknek kell ellenőrizni, közreműködők vagy más személyek ilyen célú alkalmazása nem lehetséges.

25. ÉJSZAKAI GYŰJTŐ

- 25.1** Az éjszakai gyűjtő a szakaszokat elválasztó olyan zóna, ahol parc fermé szabályok érvényesek.
- 25.2** Amennyiben a motorindításhoz szükséges, a napi szakaszt megelőző gyűjtőbe a versenyzőpáros bevihet egy plusz indító akkumulátort. Az ilyen indító akkumulátorokat a versenyjárműben szállítani tilos.
- 25.3** Amennyiben a versenykiírásban szerepel, úgy az éjszakai gyűjtőbe a versenyautót a nevező megbízottja is beállíthatja.
- 25.4** A versenyautót az éjszakai gyűjtőben nem lehet ponyvával letakarni, vagy más módon teljesen vagy részben elfedni.
- 25.5** Az éjszakai gyűjtő zónában a rendező előírhatja az olaj- és üzemanyag álló ponyva használatát, melyet a versenykiírásban szerepeltetni kell. A ponyva minimális mérete: 1 x 1,5 méter.

26. SZERVIZPARK

- 26.1** Versenyenként lehetőség szerint csak egy helyszínen lehet szervizparkot kialakítani.
- 26.2** A technikai átvételt követően a kötelező szervizparkból csak külön versenyigazgatói engedéllyel, vagy verseny levezetésnek megfelelően menetlevéllel lehet kilépni. Ezen versenyzőpárosok új technikai átvételre kötelezettek.
- 26.3** A verseny utolsó gyorsasági szakaszát követően szervizpark nem tervezhető.
- 26.4** Ha egy versenyen belül a versenynapok talajminősége eltér egymástól, úgy az első versenynap végi szervizparknak minimum 60 percesnek kell lennie.
- 26.5** A szervizparkban versenyautóként minimum 80 négyzetméter (Rally Sprint esetén 50 négyzetméter) méretű szerviz helyet kell biztosítani, melyből sem a szervizjármű, sem a versenyautó nem lóghat ki, ezt az RSB ellenőrizni fogja. Az „Arany” licenccel vagy FIA prioritással rendelkező versenyzők 2 szervizjárművet állíthatnak a szervizparkba, részükre versenyzőként 120 négyzetméter méretű, kiemelt területet kell biztosítani, melyen el kell férniük. Közös szerviz esetén a második és minden további versenyautó szervizterülete 60 négyzetméter (Arany licences, vagy FIA prioritásos versenyző esetében 80 négyzetméter). Amennyiben a csapat nem a számára kijelölt szervizhelyet foglalja el, vagy a megadott négyzetmétert túllépi, abban az esetben az RSB a versenyt követően a 26.7 pontban meghatározott négyzetméter ár négyzszeresével bünteti.
- 26.6** A Szervizpark Manager feladata a szervizparkon belül a nevezők részére a kijelölt szervizterületek beosztása a 26.5 pontban megjelölt méreteknél, és a közös szervizelési igényeknek megfelelően. A nevező csapatok kötelesek a Szervizpark Manager által kijelölt területet elfoglalni. A szervizpark manager szorosan együttműködik a versenyigazgatóval és a szervizpark vezető sportbírójával, tárgykörben a nem sportszakmai problémák megoldása az elsődleges feladata.
- 26.7** A meghatározott méret feletti igények esetén a rendezőtől igényelhető plusz terület maximum az eredeti mérettel megegyező mértékig, a versenykiírásban foglaltak szerint. A plusz területigény négyzet méterenkénti díja 6500.-Ft, azaz hatezeröttszáz forint.
- 26.8** A közlekedő utak területét a megadott szervizterületeken felül kell kialakítani, melyeknek lehetőleg kétirányú közlekedésre alkalmasnak kell lenniük, egyirányú közlekedés esetén az irányt a szervizpark térképén jelölni kell.
- 26.9** A szervizpark területén legfeljebb 30 km/h sebességgel szabad közlekedni. E szabály megsértése pénzbüntetést von maga után, melynek mértéke 20% sebességtúllépés felett km/h-ként 7500 forint. A sebesség ellenőrzés a GPS szolgáltató jelentése alapján történik.
- 26.10** Az RSB engedélyével az FIA által meghatározott szervizidőktől el lehet térni, valamint a gumicserét a szervizparkban meg lehet tiltani.
- 26.11** Amennyiben a rendező megtiltja a versenyautók mosását a szervizparkban, úgy köteles a szervizpark közelében megfelelő helyszínt biztosítani a versenyautók mosására, melyet a pályainspekció során az RSB hagy jóvá.
- 26.12** Az itiner átvételekor meg kell adni a szervizjárművek rendszámát, vezetőjének nevét. Ezen adatok megléte esetén a rendező köteles kiadni a szervizmatricát.
- 26.13** Amennyiben egy versenyzőpáros kiesik a versenyből, és nem él a szuper rally szabállyal, a következő szakasz szervizparkjába a hozzá tartozó szervizjármű nem állhat be, illetve azt el kell, hogy hagyja.
- 26.14** Amennyiben a szervizjármű jelzés nélkül, vagy érvénytelen matricával tartózkodik a szervizparkban, úgy a nevezőt a Felügyelő Testület 50.000.- azaz ötv ezer forintig terjedő pénzbírássággal bünteti.
- 26.15** Amennyiben a szervizjármű nem a kiírt időben áll be a szervizparkba, úgy a nevezőt a Felügyelő Testület 300 000 Ft.- háromszáz-ezer forintig terjedő pénzbüntetéssel bünteti. A 7,5 tonnánál nagyobb méretű szerviz autókat a versenykiírásban megjelölt határidőig be kell jelenteni az ott megadott e-mail címre, az ilyen járművek számára a rendező külön beállási időt határozhat meg.
- 26.16** Amennyiben a szervizpark látogatása nem ingyenes, a rendező köteles minden versenyzőpárosnak 6 db, a verseny teljes időtartamára a szervizparkba érvényes belépőt biztosítani.
- 26.17** A szervizparkban a technikai ellenőrök részére a rendező köteles a versenygépjárművek verseny közbeni ellenőrzésének (mérések, plombálás, jelölt alkatrészek bemutatása és ellenőrzése) céljából lehetőség szerint a szervizpark bejáratának közelében külön területet, és a technikai ellenőrök szállító járművének számára mindenkor külön bejutást biztosítani. A szervizparkban a technikai ellenőrök korlátlan ellenőrzési jogosultsággal rendelkeznek, figyelemmel a rendezvény mindenkor hivatalos programjára.
- 26.18** A szervizpark tisztaságának megőrzése érdekében a rendező sportbírók által jogosult ellenőrizni a nevezők szervizhelyeit.
- 26.19** A szervizpark elhagyásakor a nevező köteles a szervizhelyéről a keletkezett hulladékot eltávolítani, és az eredeti állapotot visszaállítani. Ennek betartása és ellenőrzése céljából az itiner átvételekor minden nevezett versenyzőpáros köteles 20.000.- azaz húsz ezer forintos kaució díjat befizetni. Az erről szóló elismervényen fel kell tüntetni a visszafizetés esetén szükséges elérhetőségi információkat. Ez az összeg a verseny végén (legkésőbb a versenyiroda zárásáig), vagy a kiállás időpontja után visszajár, abban az esetben, ha a szervizterület elhagyásakor a kijelölt sportbíró a szervizterületet leellenőrizte, rendben találta, és arról a terület átadójának az elismervényt aláírja. Ennek az elismervénynek a versenyirodán történt leadásakor a kaució visszafizetendő. Amennyiben a szervizterületet több versenyzőpáros használta, úgy ennek megfelelően több átvételi igazolás kerül kiadásra.

- 26.20** Az állapotmegőrzés érdekében a szerviz és a javítás helyszínén minden versenyautó alá egy minimum 5 x 3 méter méretű üzemanyag- és olajálló műanyag lapot (ponyvát) kell leteríteni.
- 26.21** A szervizszemélyzetnek rendelkeznie kell egy minimum 150 literes szemeteszákkal, amelybe az esetleges hulladékot köteles összegyűjteni.
- 26.22** Minden javítás helyszínén jól látható, és könnyen elérhető helyen a szervizcsapatoknak minimum 5 kg-os oltóanyag-töltöttséggel rendelkező érvényesített tűzoltó készüléket kell kihelyezni.
- 26.23** A szervizcsapatok által okozott környezetszennyezés elhárításának költsége minden esetben a nevezőt terheli.
- 26.24** Engedély nélküli kereskedelmi tevékenység
Amennyiben az adott verseny szervizparkjában a versenyen induló versenyzőhöz vagy szervizéhez köthetően engedély nélküli (szerződéses jogviszonytól mentes) kereskedelmi tevékenységre derül fény (pl. promóciós tevékenység, gumiarusítás, gumiszerelés stb.), úgy az érintett nevezőt a rendező szankcionálhatja vagy a Felügyelő Testület maximum 150.000.- azaz százötvenezer forintig terjedő pénzbüntetéssel sújthatja.

27. TANKOLÓ TERÜLET

- 27.1** A rendező köteles a versenyen kialakított tankoló területeket megfelelően felszerelt járművel és tűzoltó személyzettel biztosítani.
- 27.2** A tankoló területen legfeljebb 10 km/h sebességgel szabad közlekedni. E szabály megsértése pénzbüntetést von maga után, melynek mértéke km/h-ként 7500 forint.
- 27.3** „Napindító szervizpark” után kötelező a tankoló terület kialakítása.
- 27.4** A tankoló területet csak közönségtől elzárta lehet kialakítani, ahová sportbíró által ellenőrizhető módon verseny járművenként 2 fő segítő személyzet léphet be. A tankolást végző személyzet ruházatának és felszerelésének meg kell felelnie az FIA előírásainak. Amennyiben a személyzet öltözéke és felszerelése nem megfelelő, az érintett nevezőt a Felügyelő Testület által megállapított pénzbüntetéssel sújtják.
- 27.5** Éjszakai versenyek esetén a tankoló területet ki kell világítani.
- 27.6** Tankoló területet természetvédelmi területen nem lehet kialakítani.
- 27.7** Üzemanyag-utántöltés kizárólag a tankoló területeken engedélyezett (kivéve önállóan rendezett Rally Sprint verseny esetén). A szabály alól csak az RSB adhat felmentést.

28. ÜZEMANYAGOK

- 28.1** Az ORB Bajnokság valamennyi géposztályában kizárólag az FIA vonatkozó szabályaiban (J függelék 252.9) meghatározott üzemanyagok használhatóak.
- 28.2** Az Országos Rally Challenge, az ORB2, az ORB3, és a Historic Rally Bajnokság valamennyi géposztályában az FIA-kompatibilis üzemanyagokon kívül minden hazai kereskedelmi forgalomban kapható ólommentes üzemanyag (AVGAS, repülőgép üzemanyag nem használható) és kereskedelmi forgalomban kapható kifejezetten verseny célra fejlesztett magas etanol tartalmú üzemanyag használható adalékanyagok felhasználása nélkül. (MSZ EN 228:2012+A1:2017 ólmozatlan motorbenzin, MSZ EN 590:2013+A1:2017 dízel gázolaj)
- 28.3** Az RSB előírhatja a versenyzőknek egy központosított rendszeren keresztül történő tankolást, az FIA Nemzetközi Sportkódex J függelékének megfelelően.
- 28.4** Az RSB előírhatja a versenyzőknek a központi tankolást, vagy azonos üzemanyag használatát (pl. adott helyen lévő benzinkút, mobil üzemanyagkút stb.) Ezt legkésőbb a versenykiírásban kell szerepeltetni.
- 28.5** A versenybe benevezett versenyzőknek a verseny során bármikor lehetővé kell tenni a technikai ellenőrök számára legfeljebb 4 azaz négy liter üzemanyag mintavételét a versenyre benevezett versenyjárműből. Az FIA 2. sz. Technikai listájában szereplő mintavételi edény kizárólag az FIA bajnoki sorozatához tartozó versenyeken kötelező, minden más esetben a magyar mérésügyi törvény által elfogadott edény felhasználható. Amennyiben a levett minta a vizsgálat során szabálytalannak minősül, a vizsgálat költsége az adott nevezőt terheli.

29. ZAJSZINT

- 29.1** Az autók kipufogójának zajszintjét az FIA J függelék 252. 3.6 pontja, valamint a hazai közlekedési előírások szabályozzák. Azok az autók, melyeknek zajszintje a technikai átvételen meghaladja a 102 dB(A) értéket, nem kaphatnak rajtengedélyt.
- 29.2** A technikai átvételen átvett versenyautók kipufogórendszerét a technikai ellenőrök megjelölhetik.

30. GUMIABRONCSOK ÉS KERÉKTÁRCSÁK

- 30.1** Az Országos Rally Bajnokság, az Országos Rally Challenge és az ORB2 Bajnokság értékelésében résztvevő versenyzők kizárólag az MNASZ-szel szerződéses jogviszonyban álló gumiabroncs-beszállító partnerek (továbbiakban: szállítópartnerek) által forgalmazott és azoktól beszerzett gumiabroncsokat használhatnak. E gumiabroncsok a vásárláskor regisztrálásra kerülnek, mely regisztráció képezi az ellenőrzés alapját. A felhasználható gumiabroncsok mennyisége korlátozott, ORB/ORC versenyein az RC2, RC3 és P14(4wd) géposztályokban 14 db. A többi géposztályban és az ORB2 versenyein: 10 db. Ebbe a darabszámba beleértendő minden keverék és mintázat fajta. Amennyiben valamely versenyző az itt meghatározott mennyiségnél több gumiabroncsot használ egy versenyen, úgy a többletként felhasznált gumiabroncsokként 20 mp büntetést szab ki a Felügyelő Testület. Vis major esetekben a Felügyelő Testület a teljes mezőnyre vonatkozó felmentést adhat, melyet határozat formájában tesz közzé. (A prológon a fentiekben meghatározott márkájú, de előzetes regisztrációra nem kötelezett abroncsok is használhatóak.

- 30.2** A fentiekben meghatározottaktól eltérő gumiabroncsokat használó versenyzők a bajnoki futamon részt vehetnek, bajnoki értékelésen kívül. Amennyiben valamely résztvevő versenyző – a lent felsorolt feltételeket is figyelembe véve – eltérő gumiabroncsokat használ, úgy az adott verseny bajnoki értékelésében nem szerepelhet. A versenyen elért helyezése alapján külön serlegdíjazásban részesülhet.
- 30.3** A versenyzőknek az adott verseny kezdetét megelőző 14. napig kell jelezniük a szállítópartnerek felé a tárgyban szereplő versenyre igényelt gumiabroncs típusát és mennyiségét. Amennyiben a szállítópartner a versenyző igényét nem tudja kielégíteni, a versenyző az RSB előzetes engedélyével bármely gumiabronccsal részt vehet a versenyen, és értékelésre kerülhet.
- 30.4** A versenyző csak olyan gumiabroncsot igényelhet, amely szerepel a szerződött forgalmazó által publikált, a rendelés idejében érvényes árlistában. A „kifutóban” vagy „csak a raktárkészlet erejéig” kiegészítéssel feltüntetett termékekre nem vonatkozik a szállítópartner szállítási kötelezettsége. A szerződött forgalmazó köteles minden rendezvény előtt 14 nappal az RSB részére megküldeni az aktuális termék és árlistát, melyet a Szakág a rendezvény hirdetőtábláján és a saját oldalán is megjelenít.
- 30.5** A gumiabroncsok megfelelőségét a verseny alatt bármikor szemrevételezhetik az abroncsgyártók MNASZ-szel szerződött forgalmazóinak ellenőrei az FIA Regionális Rally Versenyek Sportszabályzata I. fejezet 13.12. cikkely szerint, illetve a gyorsasági szakaszok stop állomását feloldó táblája után, a rendező által kialakított gumijelölő (ellenőrző) zónában, a technikai ellenőrökkel együttműködésben.
- 30.6** A gumijelölő (ellenőrző) zónában minden versenyzőpárosnak (kizárás terhe mellett) kötelező a megállás, amennyiben a zóna felállításra kerül, az útvonallaptól függetlenül. A fenti ellenőrök távollétében a versenyzőpáros megállás nélkül áthaladhat a zónán.
- 30.7** A gumiabroncsot úgy kell felszerelni, hogy a márkajelzés és vonalkód mindig látható legyen az autó külső részén.
- 30.8** Az Országos Rally Bajnokság, az Országos Rally Challenge és az ORB2 Bajnokság versenyein az érvényben lévő FIA Regionális Rally Verseny Sportszabályzata alkalmazandó a lenti módosításokkal és kiemelésekkel a gumiabroncs fajtájától (aszfalt vagy murva), gyártmányától és homologizációjának időpontjától függetlenül.
- 30.8.1** Mintázott gumiabroncsok
Valamennyi versenyautót regisztrált (kivéve Historic és Rally Sprint), mintázott gumiabroncsokkal kell felszerelni. Kizárólag a versenykiírásban megjelölt útburkolatnak, és az évszaknak megfelelő gumiabroncsok használhatóak, kizárás terhe mellett.
- 30.8.2** Ellenőrzés
A gumiabroncsok megfelelőségét a verseny alatt bármikor ellenőrizni lehet. Minden olyan gumiabroncsot, amely a szabályoknak nem felel meg, egy speciális bélyeggel kell megjelölni, az ilyen gumiabroncsot többet nem lehet használni.
- 30.8.3** A gumiabroncs teljes teljesítményének fenntartására szolgáló eszközök
Minden, a gumiabroncs teljes működőképességét atmoszférikus vagy annál kisebb nyomás esetén fenntartó eszköz használata tilos. A gumiabroncs belseje (a keréktárcsa és a gumiabroncs belső felülete közötti tér) kizárólag levegővel lehet megtöltve.
- 30.8.4** Mintázat kézi vágása, vagy a meghatározott mintázat bármilyen módosítása, szögek számának változtatása
A gumiabroncsok mintázatának utólagos módosítása, után vágása, valamint a szögek számának szándékos változtatása nem megengedett. Kivétel a Historic Bajnokságban, az RVSZ XI. 5.7.4 pontja szerint. A szabály alól további felmentést - külön elbírálás alapján - az RSB adhat.
- 30.8.5** Gumiabroncsok hőmérsékletének mesterséges változtatása
A gumiabroncsok bármely kémiai és / vagy mechanikai kezelése tilos. A gumiabroncsok melegítéséhez bármilyen eszköz használata tilos, ha az már felkerült a keréktárcsára. A gumiabroncsokat mesterségesen fűtött környezetben hőmérsékleti határok nélkül szabad tartani, függetlenül attól, hogy fel vannak-e a keréktárcsára szerelve.
- 30.8.6** Gumimelegítő zóna ajánlott
A gumimelegítő zónák kialakítása az FIA RRVSZ 44.4 pontban foglaltak szerint.
- 30.8.7** Szöges gumiabroncsok
Ha a versenyen a szöges gumiabroncsok használata megengedett, a szögek ellenőrzésére használt módszert és annak szabályait a versenykiírásban részletezni kell. A szöges gumiabroncsokkal kapcsolatban semmilyen előírás nincs, sem a gumikra magukra, sem azok számára, sem anyagukra vonatkozóan, ugyanakkor a tűskéknek meg kell felelni mindazon országokban érvényes rendelkezéseknek, (Magyarországon tilos a szöges gumi használata közúton) amelyeken a versenyautók áthaladnak. A rendező köteles közölni a versenykiírásban a hatályos rendelkezéseket.
- 30.8.8** Pótkerekek
A versenyautóban maximum kettő pótkerék szállítható. A szervizparkból minden, a versenyautóra szerelt vagy a fedélzeten elhelyezett regisztrált vagy jelölt keréknek el kell jutnia a következő szervizparkba vagy szervizterületre, ahol a kerékcseré engedélyezett. Sehol máshol nem lehet további szerelt kereket berakni a versenyautóba vagy arról levenni, csak szervizparkban, vagy a szerviz ponton, ahol a kerékcseré engedélyezett.
- 30.8.9** Gumiabroncs illeszkedése
A gumiabroncsok keréktárcsára való rögzítés maximális nyomása 20°C-on 8 bar. Ennek a nyomásnak kell a gumiabroncsot a keréktárcsa külső pereméhez nyomni.

31. BÜNTETÉSEK

Az FIA Nemzetközi Sportkódex, az FIA Regionális Rally Versenyek Sportszabályzata, az MNASZ Általános Sportszabályzat és Előírások, valamint jelen szabályzat rendelkezései szerint.

32. ÓVÁS

Az MNASZ Általános Sportszabályzat és Előírások szerint.

33. FELLEBBEZÉS

Az MNASZ Általános Sportszabályzat és Előírások szerint.

34. A VERSENYEK DÍJAZÁSA ÉS DÍJKIOSZTÓ

- 34.1** A rendezőnek az egyes versenyekre az adott bajnokság alapkiírásában rögzített serlegdíjakat kell biztosítania az alábbi szabályok figyelembevételével:
- 34.1.1 Amennyiben egy géposztályon belül a szabályosan elrajtolt versenyzőpárosok száma kevesebb, mint kettő, úgy tiszteletdíj nem adható ki.
- 34.1.2 Amennyiben egy géposztályon belül a szabályosan elrajtolt versenyzőpárosok száma kevesebb, mint három, úgy csak az első helyezettnek adható tiszteletdíj.
- 34.2** Több bajnokság egy versenyen történő rendezése esetén a verseny díjazása azokban a géposztályokban, melyek megegyeznek, összevontan is történhet. Az eltérő esetekben a díjakat külön kell kiadni a különböző bajnokságok értékelése szerint.
- 34.3** A rendezőnek jogában áll különdíjakat is kiadni, amelyek lehetnek tárgyi és/vagy pénzdíjak, azonban ezeket vagy a versenykiírásban kell közzétenni, vagy legkésőbb a verseny rajtja előtti átvételek végéig a hivatalos hirdetőtáblán ki kell függeszteni. Ezután a határidő után díjakat vagy különdíjakat utólag kiírni vagy megállapítani tilos.
- 34.4** A díjra jogosult versenyzők megjelenése és a díj átvétele a díjkiosztón kötelező.
- 34.5** A versenyek tiszteletdíjainak ki kell fejezniük a verseny rangját, a győztesek elért helyezését egymáshoz viszonyított értékét.
- 34.6** Amennyiben egy díj a díjkiosztón bármilyen ok miatt nem adható át, azt a végleges döntés után kizárólag egy másik verseny, vagy az éves bajnokság díjkiosztóján lehet átadni.
- 34.7** Amennyiben egy versenyzőről bebizonyosodik, hogy a verseny díjkiosztóján átvett díjra nem jogosult, úgy köteles az átvett díjat az értesítéstől számított 3 napon belül az MNASZ Titkárságára visszaszolgáltatni.
- 34.8** A díjkiosztó formáját a rendező az FIA Regionális Rally Versenyek Sportszabályzata I. fejezet 66. pontjától eltérően is szervezheti, ebben az esetben a díjkiosztó helyét és idejét a versenykiírásban közzé kell tenni.

35. BAJNOKSÁGOK ÉS KUPÁK ÉRTÉKELÉSE

- 35.1** A bajnokságok éves értékelése az egyes versenyek során a vezető versenyző által szerzett (bajnoki) pontok összegzése alapján történik, úgy, hogy az első helyezett az, aki a legtöbb (bajnoki) pontot szerezte.
- 35.2** Hét vagy több értékelhető verseny esetén az éves értékelésben a 6 legjobb végeredményt és az összes, versenyen elért bónusz pontot kell figyelembe venni. Kevesebb, mint hét értékelhető verseny esetén valamennyi eredményt figyelembe kell venni.
- 35.3** Nem minoszolható az a verseny, ahol a versenyző eltiltása miatt nem állt rajt, vagy a versenyből kizárásra került.
- 35.4** Bármely verseny szorzót csak abban az esetben kaphat, ha azt a rendezvény szervezője a verseny dokumentációinak beküldésével egyidőben jelzi.
- 35.5** Amennyiben a megrendezett versenyeken csak háromszor, vagy annál kevesebbszer értékelhető egy géposztály, az év végén bajnoki cím nem kerül kiosztásra, és csak az első helyezett versenyzőpáros kerül díjazásra.
- 35.6** Amennyiben valamely bajnokság vagy kupa lebonyolítása során nincs legalább három értékelhető verseny, az MNASZ Sporttanácsa az adott bajnokságot vagy kupát utólag törli, és nem hirdeti eredményt. Ilyenkor a MNASZ Sporttanácsa dönt az egyéb címen kiosztható díjakról.
- 35.7** Egyéni értékelés
- 35.7.1 A bajnokságokban és kupákban minden bajnoki pontot szerzett versenyző értékelésre kerül.
- 35.7.2 A navigátor nevét csak abban az esetben kell feltüntetni az éves eredménylistán, ha azoknak a versenyeknek több mint 50%-án navigált, ahol a vezető versenyző a bajnoki pontokat szerezte.
- 35.7.3 Abban az esetben, amennyiben éves szinten az abszolút vagy kupaértékelésben nincs legalább 3, a géposztály értékelésben pedig legalább 3 értékelhető versenyző, úgy az adott értékelés szerinti éves eredmény nem hirdethető ki.
- 35.7.4 Pontegyenlőség, azaz holtverseny esetén (kivéve az Országos Historic Rally Bajnokság esetében):
- a) elsősorban a több jobb helyezés,
- b) másodsorban azon a versenyen elért jobb helyezés dönt, ahol legalább az egyik versenyző indult, és a teljesített gyorsasági szakaszok összátvja a leghosszabb volt.
- Ha az a) és b) pontok figyelembevétele mellett továbbra is holtverseny áll fenn, az MNASZ Sporttanácsa dönt a helyezésekről.

II. MAGYARORSZÁG ORSZÁGOS RALLY BAJNOKSÁGÁNAK ALAPKIÍRÁSA**1. ÁLTALÁNOS**

A Magyar Nemzeti Autósport Szövetség a 2023. évre kiírja Magyarország Nyílt Országos Rally Bajnokságát (továbbiakban: ORB), és annak keretében:

- Az abszolút és géposztály Bajnokságot.
- Az MNASZ ORB 2WD Kupát, az RC3-RC5 géposztályokban.
- Az MNASZ ORB Murva Kupát.
- A Pirelli Nemzetközi Murva Kupát.
- A „PEUGEOT Rally Cup Hungary” Kupát

- 1.1 Az ORB éves egyéni értékelésében az abszolút első helyen végzett versenyzőpáros elnyeri a „Magyarország Országos Rally Bajnoka” címet.
- 1.2 Az MNASZ ORB 2WD Kupa első helyezett versenyzőpárosa elnyeri az „MNASZ ORB 2WD Kupa Győztese” címet.
- 1.3 A „PEUGEOT Rally Cup Hungary” Kupa első helyezett versenyzőpárosa elnyeri a „PEUGEOT Rally Cup Hungary” Kupa Győztese” címet.
- 1.4 Az ORB év végi értékelésben csak akkor értékelhetők az egyes géposztályok, ha azokban a versenyévad folyamán legalább három bajnoki versenyen legalább három versenyzőpáros szabályosan elrajtolt.

2. NEVEZÉS

- 2.1 Az ORB versenyekre azok a magyar nevezők rendelkeznek nevezési joggal, akik az MNASZ által kiállított, a tárgyévre és a rally szakágra érvényes nevezői licenccel rendelkeznek, vagy azok a külföldi versenyzők, akik FIA „R” besorolású licenccel rendelkeznek.
- 2.2 A nevező a saját szervezetéhez tartozó versenyzőpárost vagy versenyzőpárosokat nevezheti az ORB versenyekre, figyelemmel az MNASZ Általános Sportszabályzat és Előírásokban foglaltakra.

3. NEVEZÉSI DÍJAK

Az ORB versenyenkénti nevezési díjának maximumai:

- 3.1 4 kerék meghajtású versenyautóval indulók részére 248.920.- Ft, azaz kettőszáznegyvennyolcezer-kilencszázhusz forint, mely összeg tartalmazza a felelősség- és extrém biztosítási (közvetített szolgáltatás) szolgáltatást, valamint az áfát.
- 3.2 2 kerék meghajtású versenyautóval indulók részére 152.400.- Ft, azaz egyszázötvenkettőezer-négyszáz forint, mely összeg tartalmazza, a felelősség- és extrém biztosítási (közvetített szolgáltatás) szolgáltatást, valamint az áfát.

4. VERSENYZŐK

- 4.1 Az ORB versenyekre vezető versenyzőként vagy navigátorként azok a magyar versenyzők nevezhetők, akik az MNASZ által kiállított, a tárgyévre és a rally szakágra érvényes „A” vagy „Arany” versenyzői licenccel rendelkeznek, vagy azok a külföldi versenyzők, akik FIA „R” licenccel rendelkeznek.
- 4.2 Az ORB versenyekre csak navigátorként nevezhetőek az MNASZ által kiállított, a tárgyévre és a rally szakágra érvényes „N” vagy „H” versenyzői licenccel rendelkező versenyzők.
- 4.3 Mindkét versenyzőnek a verseny teljes időtartama alatt rendelkeznie kell az adminisztratív átvételen megadott sorszámú, érvényes vezetői engedéllyel.
- 4.4 A gyorsasági szakaszokon a versenyautót csak az első helyen nevezett vezető versenyző vezetheti. E szabály megsértése kizárást von maga után.
- 4.5 A versenyzők kötelező biztonsági felszerelése az RVSZ ~~V~~ VII. mellékletében szerepelnek.

5. ELFOGADOTT AUTÓK

- 5.1 Az ORB versenyekre csak olyan autók nevezhetők, illetve a versenyeken csak olyan autók vehetnek részt, amelyek:
 - 5.1.1 megfelelnek a csoportjukra vonatkozó előírásoknak;
 - 5.1.2 nem sértik a hatályos magyar közlekedési jogszabályokat;
 - 5.1.3 rendelkeznek a közúti közlekedésben való részvételhez szükséges engedélyekkel és jelzésekkel;
 - 5.1.4 az MNASZ Technikai Bizottsága által kiállított gépkönyvvel, R csoportos autó esetén a forgalmi engedélyt kiállító ország ASN-je által kiállított gépkönyvvel, vagy FIA gépkönyvvel rendelkeznek.
 - 5.1.5 érvényes FIA homologizációval rendelkeznek, vagy megfelelnek az FIA Sportkódex 2.7.1.c pontjának
- 5.2 Géposztály-besorolás
- 5.3 A ORB versenyein elfogadott géposztály-besorolást az alábbi táblázat tartalmazza:

RC2	Rally2 csoport	Rally2 csoportba tartozó járművek a 2021-es "J" függelék 261-nek megfelelően
	Rally2 Kit csoport (VR4K)	R4 kit-tel szerelt járművek a 2021-es "J" függelék 260E-nek megfelelően
	NR4 csoport (nagyobb mint 2000 ccm)	"N" csoportba tartozó járművek a 2019-es "J" függelék 254-nek megfelelően
	S2000 Rally (szívó max 2000 ccm)	Super2000 csoportba tartozó járművek a 2013-as "J" függelék 254A-nak megfelelően
RGT N RGT	RGT, N RGT csoport	RGT, N RGT csoportba tartozó járművek a 2019-es vagy a 2020-as "J" függelék 256-nak megfelelően
RC3	Rally3 csoport (szívó nagyobb mint 1390 ccm - max 2000 ccm) (feltöltött nagyobb mint 927 ccm - max 1620 ccm)	2021/01/01 után homologizált járművek a 2021-es "J" függelék 260-nak megfelelően
RC4	Rally4 csoport (szívó nagyobb mint 1390 ccm - max 2000 ccm) (feltöltött nagyobb mint 927 ccm - max 1333 ccm)	2019/01/01 után homologizált járművek a 2021-es "J" függelék 260-nak megfelelően valamint 2018/12/31 előtt homologizált járművek a 2018-as "J" függelék 260-nak megfelelően
	R3 (szívó nagyobb mint 1600 ccm - max 2000 ccm) (feltöltött nagyobb mint 1067 ccm - max 1620 ccm)	2019/12/31 előtt homologizált "R" csoportos járművek a 2019-es "J" függelék 260-nak megfelelően
	R3 (feltöltött max névleges 1620 ccm)	2019/12/31 előtt homologizált "R" csoportos járművek a 2019-es "J" függelék 260D-nek megfelelően
	"A" csoport (szívó max 2000 ccm)	"A" csoportos járművek a 2019-es "J" függelék 255-nek megfelelően
RC5	Rally5 csoport (szívó max 1600 ccm, feltöltött max 1333 ccm)	2019/01/01 után homologizált Rally5 csoportos járművek a 2021-es "J" függelék 260-nak megfelelően
	Rally5 csoport (szívó max 1600 ccm, feltöltött max 1067 ccm)	2018/12/31 előtt homologizált R1 csoportos járművek a 2018-as "J" függelék 260-nak megfelelően

Az NR4 csoport (volt N4) járművei esetében 2021. január 1. után az érvényben lévő FIA „J” függelék 253 üzemenyagtankokra vonatkozó pontjának betartása kötelező.

5.4 Az RC2-RC5 géposztályban induló autóknak érvényes FIA homologizációval kell rendelkezniük.

6. A VERSENYEK JELLEMZŐI

- 6.1 Az ORB versenyek időtartamát javasolt három napra tervezni, melybe beleértendő a pályabejárás, az átvételek és a díjkiosztó is. Az RSB külön engedélyével tesztinnappal együtt tervezhető ennél hosszabb rendezvény.
- 6.2 Az ORB minden versenyét úgy kell szervezni, hogy a rendezvény minimum 90 versenyzőpáros rajthoz állására alkalmas legyen ORB és ORC indulókkal együttesen.
- 6.3 Az ORB aszfaltos versenyein a gyorsasági szakaszok össztávját 130-150 km értékek közé kell tervezni.
- 6.4 Az ORB murvás versenyein a gyorsasági szakaszok össztávját 120-140 km értékek közé kell tervezni.
- 6.5 Amennyiben valamely murva verseny gyorsasági szakaszainak össztávja meghaladja a 150 km-t úgy 1,5-ös szorzóval kell figyelembe venni. Ez a szabályozás az abszolút bajnoki pontok és a géposztály bajnoki pontokra egyaránt érvényes.
- 6.6 A gyorsasági szakaszok távját a rajtvonaltól a célvonalig kell számítani.
- 6.7 Minden versenyt úgy kell tervezni, hogy az össztáv és a gyorsasági szakaszok aránya lehetőleg ne csökkenjen 25% alá.
- 6.8 Az ORB aszfalt talajú versenyein ünnepélyes rajtcerémónia vagy prológ vagy szuperspeciál szakasz rendezése kötelező.

7. RAJTSORREND

- 7.1 A versenyeken a rajthelyeket 1-től kezdődően, az Országos Rally Challenge indulóival közösen, a következő sorrendnek megfelelően kell kiadni, azzal a megkötéssel, hogy az 1-9 rajthelyeket csak az RC2-RC5 géposztály indulói kaphatják meg:
- első csoport: FIA prioritású versenyzők
 - második csoport: nemzeti prioritással rendelkező versenyzők (2. II. sz. melléklet)
 - harmadik csoport: összes további versenyző
- 7.2 Amennyiben egy ORB verseny több szakaszból áll, úgy a második, vagy további szakaszokon a rajtsorrend az előző szakasz utolsó speciális szakaszának céljában elért szakaszidők szerinti besoroláson alapul, az RC2-RC5 valamint 11-15 géposztály indulóinak

közös értékelésével, kivéve az esetleges időbüntetéseket. A rajtolási sorrend a 7.1 pont figyelembevételével kerül meghatározásra.

- 7.3** A rajtolási sorrendtől eltérni csak indokolt esetben, az RSB előzetes engedélyével, vagy a már működő Felügyelő Testület engedélyével lehet.

Murva futamok esetében az első szakaszon az RC2-RC5 géposztályok figyelembevételével az 1-10 versenyzőpáros fordított rajtsorrendben rajtol.

- 7.4** Az előző évi bajnokság abszolút első tíz helyezettje egész évre érvényes 1-99-ig terjedő, egyedi rajtszámot igényelhet írásban az RSB-től. Az igénylés határideje az első bajnoki futam nevezési zárlatának időpontja.

8. A VERSENYEK ÉRTÉKELÉSE

- 8.1** Az egyes versenyek értékelését abszolút értékelés, géposztályonkénti értékelés, valamint a kiírásra került kupák szabályai szerint kell elvégezni.
- 8.2** A versenyeken a helyezéseket a teljesített gyorsasági idők, az útvonalon szerzett és egyéb büntetőidők összesítése alapján állapítják meg. Az első helyezett a legalacsonyabb összidővel rendelkező versenyző, és így tovább.
- 8.3** A hivatalos végeredmény alapján készített eredménylistán valamennyi rajthoz állt versenyző nevét és kiesésig elért eredményét fel kell tüntetni, függetlenül attól, hogy értékelhetően fejezte-e be a versenyt, vagy kiesett.
- 8.4** A rendező által kiadott végeredménynek formailag meg kell felelnie a jelen szabályzat 4. I. sz. mellékletét képező versenyeredmények rendszerének.

9. EREDMÉNYEK KIFÜGGESZTÉSE

- 9.1** A hivatalos végeredmény alapján készített eredménylista a következő értékeléseket tartalmazza:
- 9.1.1 abszolút sorrend, RC2-RC5 géposztály (minden gyorsasági szakasz időeredményével és egyéb büntetőidőkkel, kiesett és kizárt versenyzők feltüntetésével);
- 9.1.2 géposztály-értékelés;
- 9.1.3 Kupák értékelése;

10. A VERSENYEK DÍJAZÁSA

A versenyekre a rendezőnek az alábbi serlegdíjakat kell biztosítania:

- 10.1** Abszolút értékelés (amennyiben eltér az ORB abszolút értékelésétől, ORB-ORC együtt): 1-3. helyezett páros mindkét tagjának.
- 10.2** ORB abszolút értékelés (RC2-RC5 géposztály): 1-5. helyezett páros mindkét tagjának.
- 10.3** Géposztály-értékelés (RC2-RC5 géposztály): 1-3. helyezett páros mindkét tagjának
- 10.4** Kupák értékelése: A Kupák alapkiírása szerint.

11. ÉVES ABSZOLÚT ÉRTÉKELÉS

- 11.1** Az abszolút sorrend megállapítása az ORB versenyein szerzett abszolút bajnoki pontok összesítése alapján történik.
- 11.2** A bajnokság versenyein az ORB RC2-RC5 géposztályaiban induló versenyzőinek figyelembevételével készült abszolút eredménylista első 15 helyezettje a következő séma szerint kapja a bajnoki pontokat:
1. helyezett: 30 pont
 2. helyezett: 24 pont
 3. helyezett: 21 pont
 4. helyezett: 19 pont
 5. helyezett: 17 pont
 6. helyezett: 15 pont
 7. helyezett: 13 pont
 8. helyezett: 11 pont
 9. helyezett: 9 pont
 10. helyezett: 7 pont
 11. helyezett: 5 pont
 12. helyezett: 4 pont
 13. helyezett: 3 pont
 14. helyezett: 2 pont
 15. helyezett: 1 pont
- 11.3** Bónusz abszolút bajnoki pontot kap az az öt RC2-RC5 géposztályban nevezett versenyző, aki a versenyt értékelhetően fejezi be, és az adott verseny kiírásának útvonalapjában meghatározásra került gyorsasági szakaszán - Power stage -, az öt legjobb időeredményt éri el. Amennyiben az RC2-RC5 géposztályok indulói közül bármely páros megállapított időt kap a kijelölt gyorsasági szakaszon, a Felügyelő Testület jogosult a bónusz pontok törlésére.
- 11.3.1 Az ilyen versenyzők az alábbi séma szerint kapják pontjaikat:

- Legjobb időeredmény: 5 pont
 2. időeredmény: 4 pont
 3. időeredmény: 3 pont
 4. időeredmény: 2 pont
 5. időeredmény: 1 pont

11.3.2 Azonos időeredmény esetén a kapható pontokon a versenyzők megosztóznak (pl. ha az 1-2. azonos időt teljesít 4,5-4,5 pontot kapnak, míg a 3. helyezett 3 pontot).

12. ÉVES GÉPOSZTÁLY-ÉRTÉKELÉS

- 12.1** A géposztályokon belüli sorrend megállapítása az ORB versenyein szerzett bajnoki géposztály pontok összesítése alapján történik.
- 12.2** Amennyiben egy géposztályban az indulók száma nem éri el a hármát, úgy az osztályban indulókat ugyanabban a csoportban (RC2-RC5), de a következő, egy szinttel magasabb osztályban kell értékelni.
- 12.3** Amennyiben egy versenyzőpárost feljebb sorolnak, úgy a magasabb géposztályban szerzett bajnoki pontot kapja abban a géposztályban, melyből átsorolásra került.
- 12.4** A géposztály nem tekinthető értékelhetőnek, amennyiben háromnál kevesebb szabályosan elrajtolt versenyautót tartalmaz.
- 12.5** A bajnokság versenyein az adott géposztályon belül, a helyezések sorrendjében a következő séma szerint kell a bajnoki pontokat adni:
1. helyezett: 12 pont
 2. helyezett: 8 pont
 3. helyezett: 6 pont
 4. helyezett: 5 pont
 5. helyezett: 4 pont
 6. helyezett: 3 pont
 7. helyezett: 2 pont
 8. helyezett: 1 pont
- 12.6** Bónusz géposztály bajnoki pontot kap minden géposztályban az a három versenyző, aki a versenyt értékelhetően fejezi be, és az adott verseny kiírásának útvonal lapjában meghatározásra került gyorsasági szakaszán („Power Stage”) a saját géposztályában a három legjobb időeredményt éri el. Ezek a pontok csak akkor adhatók, amennyiben az érintett géposztályban legalább 3 induló szabályosan elrajtolt az érintett gyorsasági szakaszon. Amennyiben a géposztály indulói közül bármely páros megállapított időt kap a kijelölt gyorsasági szakaszon, a Felügyelő Testület jogosult a bónusz géposztály bajnoki pontok törlésére.
- 12.6.1** Az ilyen versenyzők az alábbi séma szerint kapják pontjaikat:
- Legjobb időeredmény: 3 pont
 2. időeredmény: 2 pont
 3. időeredmény: 1 pont
- 12.6.2** Azonos időeredmény esetén a kapható pontokon a versenyzők megosztóznak. (pl. ha az 1-2. azonos időt teljesít 2,5-2,5 pontot kapnak, míg a 3. helyezett 1 pontot).

13. ÉVES DÍJAZÁS

Serlegdíjazásban részesül:

- az abszolút értékelés szerinti 1-5. helyezett versenyzőpáros mindkét tagja
- valamennyi géposztály értékelésében az 1-3. helyezett versenyzőpáros mindkét tagja
- Kupák esetében a Kupa kiírása szerint

III. MNASZ ORB 2WD KUPA ALAPKIÍRÁSA**1. ÁLTALÁNOS**

A Magyar Nemzeti Autósport Szövetség a 2023. évre kiírja az MNASZ ORB 2WD Kupát az ORB versenyek keretében. Jelen alapkiírás csak az ORB alapkiírásától eltérő pontokat tartalmazza, illetve kiegészítő vagy módosító szabályokat rögzít.

2. ELFOGADOTT AUTÓK

Az MNASZ ORB 2WD Kupa értékelésben azokat az ORB szabályok szerinti versenyzőket veszik figyelembe, akik két kerék hajtású autókkal vesznek részt az egyes versenyeken, az RC3-RC5 géposztályok valamelyikében.

3. A VERSENYEK ÉRTÉKELÉSE

- 3.1** Az egyes versenyek értékelését géposztályok és csoportok figyelembe vétele nélkül, abszolút értékelés szerint kell elvégezni.
- 3.2** A kupa versenyein az első nyolc helyezett versenyző az ORB géposztály-értékelése szerint kap pontokat. A további kiegészítő pontozás (bónuszpontok) az RVSZ Géposztály értékelésre vonatkozó II. 12.5 és 12.6 pontjai szerint történik.
- 3.3** Amennyiben egy versenyen a kupában szabályosan elrajtolt autók száma kevesebb, mint három, úgy az adott versenyen a kupa nem kerül értékelésre.

4. A VERSENYEK DÍJAZÁSA

Az MNASZ ORB 2WD Kupa 1-3. helyezettje kerül serlegdíjazásra.

5. ÉVES ÉRTÉKELÉS

A kupák éves értékelése az egyes versenyek során a vezető versenyző által szerzett abszolút bajnoki pontok összegzése alapján történik; az első helyezett az, aki a legtöbb pontot szerezte.

6. ÉVES DÍJAZÁS

Az MNASZ ORB 2WD Kupa 1-3. helyezett versenyzőpárosának mindkét tagja tiszteletdíjban részesül.

IV. MNASZ ORB MURVA RALLY KUPA**1. ÁLTALÁNOS**

A Magyar Nemzeti Autósport Szövetség a 2023. évre kiírja az MNASZ ORB Murva Rally Kupát az ORB murva versenyek keretében, amennyiben legalább két verseny megrendezésre kerül. A murva rallye kupa (továbbiakban: ORB MRK) az ORB szabályai szerint bonyolódik, az alábbi eltérésekkel.

2. ELFOGADOTT AUTÓK

Az ORB MRK értékelésben az ORB szabályok szerinti verseny járművek kerülnek értékelésre.

3. VERSENYEK ÉRTÉKELÉSE

- 3.1** Az ORB MRK versenyeken az első nyolc helyezett versenyző az ORB géposztály-értékelése szerint kap pontokat. A további kiegészítő pontozás (bónuszpontok) az RVSZ Géposztály értékelésre vonatkozó II. 12.5 és 12.6 pontjai szerint történik.
- 3.2** Amennyiben egy versenyen az ORB MRK-ban szabályosan elrajtolt autók száma kevesebb, mint három, úgy az adott versenyen a kupa nem kerül értékelésre.

4. A VERSENYEK DÍJAZÁSA

Az ORB MRK nem kerül futamonkénti serlegdíjazásra.

5. ÉVES ÉRTÉKELÉS

Az ORB MRK éves értékelése az egyes versenyek során a vezető versenyző által szerzett abszolút bajnoki pontok összegzése alapján történik; az első helyezett az, aki a legtöbb pontot szerezte.

6. ÉVES DÍJAZÁS

Az ORB MRK 1-3. helyezett versenyzőpárosának mindkét tagja tiszteletdíjban részesül.

V. PEUGEOT RALLY CUP HUNGARY ALAPKIÍRÁSA**1. SZERVEZÉS**

A Peugeot Rally Cup Hungary szervezője a PEUGEOT márka importőre a P Automobil Import Kft., továbbiakban Peugeot, kiírója pedig a Magyar Nemzeti Autósport Szövetség továbbiakban, mint MNASZ.

A PEUGEOT Rally Cup Hungary versenyzői az alábbi szabályzatok hatálya alá tartoznak:

1. FIA Nemzetközi Sportszabályzat
2. Magyarország területén rendezett rallyversenyekre vonatkozó MNASZ előírások
3. A 2023 évre érvényes RVSZ (rallyversenyek szabályai)
4. Jelen szabályzat.

Jelen szabályzatot érintő bármely módosításhoz az MNASZ és szerződött partnere jóváhagyása szükséges.

A PEUGEOT Rally Cup Hungary jelen szabályzat 8. cikkében, valamint a 2023-as PEUGEOT Rally Cup Hungary Technikai Szabályzatában meghatározott Peugeot gyártmányú, Peugeot 208 Rally4 (FIA homologizációs szám A-5780) autók részére kerül megrendezésre. A márka által kiírt sorozat nyitott minden olyan versenyző számára, akik az MNASZ által kiállított, a tárgyévre és a rally szakágra érvényes „A” jelű versenyzői licenccel rendelkeznek, vagy/és azok a külföldi versenyzők, akik FIA „R” besorolású licenccel rendelkeznek.

A 2023-as PEUGEOT Rally Cup Hungary Technikai Szabályzata jelen szabályzat szerves részét képezi.

1.1 Nevezés

Amennyiben a PEUGEOT Rally Cup Hungary eseményre regisztrált, vagy regisztrálni kívánó versenyzőt az elmúlt 10 évben szabálysértés, vagy bűncselekmény vádjával jogerősen elítéltek, vagy a regisztrációs kérelem beadásának időpontjában eljárás folyik ellene, erről kötelezően tájékoztatnia kell a Peugeot-ot. Az FIA Nemzetközi Sportkódex 3.14. cikke értelmében a Peugeot fenntartja a jogot arra, hogy a PEUGEOT Rally Cup Hungary eseményhez tartozó futamokon való részvételt megtagadja bármely olyan leendő, vagy már regisztrált versenyző esetében, akit olyan jellegű szabálysértés vagy bűncselekmény vádja miatt ítélték el, amely hátrányos lehet a Peugeot vagy a PEUGEOT Rally Cup Hungary jó hírére nézve.

Azok a versenyzők, akik szeretnének részt venni a PEUGEOT Rally Cup Hungary-ben, az alábbi módon tudnak jelentkezni:

Az rsb@mnasz.hu e-mail címre elküldött részvételi szándéknyilatkozattal, mely tartalmazza a versenyző páros – vezető/navigátor – , licence számát, és a nevező tagszervezet megjelölését.

A regisztrációs díjat a válasz email-ben megadott bankszámlaszámra kell átutalni. A nevezési díjról szóló számlát a P Automobil Import Kft. állítja ki.

A PEUGEOT Rally Cup Hungary szervezői fenntartják a jogot, hogy nevezéseket indoklás nélkül visszautasítsanak.

A regisztrációs díj összege 450.000.- Ft + Áfa. Ezen díj befizetésével válik hivatalossá a kupába való éves nevezés. Az első regisztrációs díj, a kupába történő nevezésen felül tartalmazza még a kupában egységesen kötelező Peugeot versenyző-overált, valamint Peugeot utcai ruházatot a vezető versenyző és a navigátor számára is. Regisztráció hosszabbítás esetén, tehát aki a 2022-es évben nevezett és teljesítette a minimum feltételeket, valamint a versenyző páros azonos a nevezési díj 170 000 Ft + ÁFA. A regisztrációs díj a fentiekén kívül az alábbiakat tartalmazza:

1. egységes Peugeot szervizsátor használatot,
2. egységes szervizkordont,
3. technikai ellenőrzést és segítséget a versenyek folyamán,
4. mérnöki segítségnyújtást a versenyek alatt.

Egyéb szolgáltatások: tartalék alkatrészek vásárlása a versenyek helyszínén a szervizparkban.

A regisztrációs díjak nem visszatéríthetők. Amennyiben – bármilyen okból – egy vezető versenyző az év során navigátort vált, az új navigátor – amennyiben az adott évben még nem fizette be - köteles 280.000.- Ft + Áfa összeget befizetni a P Automobil Import Kft. részére, amely a Peugeot versenyző-overál és utcai ruházat díját fedezi.

A regisztrációs díj befizetésével a versenyző-párosok egyetértenek, magukra nézve kötelezőnek tartják a PEUGEOT Rally Cup Hungary technikai és etikai szabályait, melyet egyrészt ezen kiírás, másrészt a kupára vonatkozó Technikai Szabályzat tartalmaz.

A Peugeot kizárólagos kapcsolattartója az a versenyző, aki vezető versenyzőként regisztrált a PEUGEOT Rally Cup Hungary eseményre. A versenyzőket képviselhetik a navigátoraik, vagy bármely más, általuk választott és megbízott személy.

Amennyiben a regisztrált versenyző a kupakiírást megszegve bármilyen – neki egyértelműen felróható - okból nem teljesíti az előírt versenyeket, úgy a kapott ruházatot ki kell fizetnie. Ennek ára 560.000.- Ft + Áfa.

1.2 Etikai Kódex

A versenyzők, navigátorok és a hozzájuk tartozó csapat minden tagja vállalja, hogy betartja az Etikai Kódex feltételeit minden egyes rally futam során, ideértve a pályabejárást, magát az eseményt, a versenyzői eligazításokat, értekezleteket, a dobogón rendezett díjkiosztó és díjátadó ünnepségeket, valamint minden olyan nyilvános megjelenést, ahol a kupa hivatalos ruházatát viseli.

A kupára történő regisztrációs kérelem aláírásával minden versenyző kijelenti, hogy a kupa futamain:

1. autója megfelel a kupa Technikai Szabályzatának,

2. az MNASZ előírásait, szabályait betartja,
3. az egyes futamok szervezői által kialakított konkrét időbeosztást betartja,
4. tiszteletben tartja a rally futam útvonala mentén élő embereket és azok tulajdonait, valamint más úthasználókat,
5. tiszteletben tartja versenyzőtársait,
6. tiszteletben tartja a Peugeot, az MNASZ tisztségviselőit és képviselőit, valamint a rally futamok szervezőit.

Általánosabb értelemben, semmilyen olyan jellegű tevékenység nem megengedett, amely sérti a Peugeot jó hírét, annak vezetősége vagy partnerei hírnevét, továbbá a versenyzők és a futam szervezői, valamint az MNASZ vagy a FIA képviselői között fenntartott szabályszerű kapcsolatokat.

Az Etikai Kódex megsértése esetén a Peugeot fenntartja a jogot arra, hogy kizárja az adott versenyzőt a PEUGEOT Rally Cup Hungary-ból. Kizárás esetén az érintett versenyző nem szerezhetsz pontot, vagy nem kaphat díjat az adott futamon.

1.3 Bejutás 2023 utolsó két futamára

Ahhoz, hogy a versenyzők a 2023-as év utolsó két futamán pontot szerezhessenek a PEUGEOT Rally Cup Hungary értékelésében, a 2023. évi versenynaptárban szereplő, PEUGEOT Rally Cup Hungary eseménybe beszámító korábbi események közül legalább egy futamon részt kell, hogy vegyenek. A Peugeot Rally Cup versenyein legalább 3 versenyen részt kell venni a fenti kitélt figyelembe véve.

Amennyiben ez nem teljesül, a versenyző nem jogosult pontot szerezni, és az adott futam rangsorában mögötte végzett versenyzőkkel egyenlőrebb kerülnek az értékelésben, és megkapják az adott helyezéshöz tartozó pontszámot.

1.4 Csapatnevezés

Lehetőség van arra, hogy nem egyéni versenyző, hanem csapat adja le a nevezését. Ebben az esetben az 1.3 pontban foglalt minimálisan kötelező versenyt több versenyzőpárossal is teljesítheti a benevezett csapat. Az egyéni több versenyzőpáros esetén a ruházatot a nevező csapat köteles versenyzőnként 280 000 Ft + Áfa összegért megvásárolni.

- 1.5 Amennyiben a teljes szezon vége előtt eldől, hogy ki lesz a PEUGEOT Rally Cup Hungary értékelésének győztese, a győztes köteles teljesíteni valamennyi fennmaradó futamot, amely beleszámít a 2023-as PEUGEOT Rally Cup Hungary értékelésébe. Amennyiben a versenyző ezt elmulasztja, nem lesz jogosult díjazásra a szezon végén (lásd 4. cikk).

- 1.6 Hat értékelhető verseny esetén az éves értékelésben az 5 legjobb – 1 mínusz -, végeredményt **és az összes, és ezen az 5 versenyen** elért bónusz pontot kell figyelembe venni.

2. A 2023. ÉVI VERSENYNAPTÁR*

A kupasorozat versenyei a hivatalosan megjelenő 2023. évi versenynaptár után kerülnek megállapításra

Székesfehérvár Rallye (murva) / 2023. 03.31- 04.02

Salgó Rallye (aszfalt) / 2023. 05.26-28

Mecsek Rallye (aszfalt) / 2023. 06.22-24.

Veszprém Rallye (murva) / 2023. 08.04-06

Győri Rally Show (aszfalt) / 2023. 09.08-09.10

Rally Hungary (aszfalt) / 2023. 10.07-08

Amennyiben a fenti versenynaptárból egy vagy több futam nem kerül megrendezésre, a Peugeot és az MNASZ közösen megvizsgálja egy újabb futam beillesztésének lehetőségét, fenntartja ugyanakkor a jogot arra, hogy ne pótolja az elmaradt futamot. A versenyek pontos időpontja a későbbiekben kerül véglegesítésre.

3. AZ EGYES FUTAMOKON SZEREZHETŐ PONTOK ÉS DÍJAK

3.1 Összesített helyezések

A PEUGEOT Rally Cup Hungary futamok versenyzői, versenyenként elért 1-3 helyezésük esetén serleg jutalomban részesülnek, valamint PEUGEOT Rally Cup Hungary pontokat kapnak.

Ezek a futamokon a helyezéseket, a versenyeken a teljesített gyorsasági idők, az útvonalon szerzett és egyéb büntetőidők összesítése alapján állapítják meg. Első helyezett a legalacsonyabb összesített idővel rendelkező versenyző és így tovább.

Pontegyenlőség esetén az a versenyzőpáros a győztes, melynek az első gyorsasági szakaszon elért ideje volt jobb. Amennyiben ezután is fennáll a holtverseny akkor a második, harmadik stb. gyorsasági szakaszon elért időket kell figyelembe venni. A versenyzők a futamokon elért helyezéseik alapján az alábbi pontokat kapják:

- | | |
|-----------------------|----------------------|
| 1. helyezett: 12 pont | 5. helyezett: 4 pont |
| 2. helyezett: 8 pont | 6. helyezett: 3 pont |
| 3. helyezett: 6 pont | 7. helyezett: 2 pont |
| 4. helyezett: 5 pont | 8. helyezett: 1 pont |

A további kiegészítő pontozás (bónuszpontok) az RVSZ Géposztály értékelésre vonatkozó **12.5- és 11/12.6** pontjai szerint történik.

3.2 Futamonkénti versenyköltség hozzájárulás

A Peugeot Rally Cup Hungary futamok, futamonkénti első három helyezettje versenyköltség hozzájárulásban részesül az alábbiak szerint:

1. helyezett: 250.000.- Ft
2. helyezett: 200.000.- Ft
3. helyezett: 150.000.- Ft

Fentiekén kívül a RC4-es géposztály futamonkénti első három – kupában induló – helyezettje versenyköltség hozzájárulásban részesül az alábbiak szerint:

1. helyezett: 270.000.- Ft
2. helyezett: 220.000.- Ft
3. helyezett: 160.000.- Ft

Fenti hozzájárulások kifizetése, a nevező által az MNASZ részére kiállított számla ellenében utólagosan történik.

4. DÍJAK A VERSENYSEZON VÉGÉN**4.1 PEUGEOT Rally Cup Hungary összesített végleges helyezések**

PEUGEOT Rally Cup Hungary éves díjazása

Az a versenyző, aki a PEUGEOT Rally Cup Hungary futamokon szerzett pontok összegzése alapján a legmagasabb pontszámot éri el, elnyeri 2023. évben a „PEUGEOT 208 Rally4 KUPA” -t, valamint az alábbi díjat:

2024-ben egy, a Rally Európabajnokság (továbbiakban ERC) bajnokság keretében megrendezésre kerülő versenyen való részvétel jogát egy Peugeot 208 Rally4 versenyautóval. A rendezvényre a járművet és a teljes költséget a PEUGEOT állja.

2. helyezett: 750.000.- Ft
3. helyezett: 450.000.- Ft

A 2. és a 3. helyezett díjának kifizetése, a nevező által az MNASZ részére kiállított számla ellenében utólagosan történik.

5. ENGEDÉLYEZETT AUTÓK

A 2023-as PEUGEOT Rally Cup Hungary eseménybe beszámítók futamokon az autóknek mindenkor meg kell felelniük az FIA A-5780 homologizációs lapnak, valamint 2023-as PEUGEOT Rally Cup Hungary Technikai Szabályzatának.

6. NEVEZÉS – RAJTSZÁMOK

A versenyző párosoknak az ORB versenyekre, az RC4 géposztályba kell nevezniük, a versenyek kiírásában közölt módon és formában.

7. PÁLYABEJÁRÁS

A PEUGEOT Rally Cup Hungary eseménybe beleszámítók futamok pályabejárására vonatkozó szabályokat az MNASZ Előírásai, valamint az egyes futamok specifikus szabályzatai tartalmazzák.

Ennek megfelelően, ezen szabályzatok megszegése szankciót von maga után, amely akár a versenyző párosok kizárásához is vezethet, az adott év PEUGEOT Rally Cup Hungary eseményéből.

Peugeot fenntartja a jogot arra, hogy a pályabejárásra vonatkozó szabályokat saját hatáskörében is ellenőrizze és szankcionálja.

Bármilyen kihágás kizárással büntetendő. Amennyiben egy adott versenyző esetében egynél több alkalommal kihágás ténye állapítható meg, mely szerint a pályabejárás szabályait megszegte, úgy a teljes kupasorozatból kizárják.

8. REKLÁM ÉS MARKETING**8.1 Felvételek felhasználási joga**

A PEUGEOT Rally Cup Hungary eseménybe beleszámítók futamokon való részvétel automatikusan maga után vonja, hogy a PEUGEOT és a PEUGEOT Rally Cup Hungary partnerei PR, promóciós vagy reklám célokra felhasználhatják a versenyző és navigátor nevét, a róluk készült hang és/vagy képfelvételt, valamint az általuk nyújtott teljesítményről, eredményeiről szóló részleteket, autóikról készült képeket, belső kamerás felvételeiket.

8.2 Az autó

Minden autón kötelező reklámot megjeleníteni a PEUGEOT Rally Cup Hungary adott szezonra vonatkozó látványtervének megfelelően. A tiltott zónákban nem jelenhet meg reklám (a mellékletben feltüntetett látványtervben piros színnel kiemelve). A kötelező reklámok mellett a versenyzők az autó más részeit szabadon használhatják (Az esetleges kötelező MNASZ és/vagy rendezői reklámok figyelembevételével), azzal a feltétellel, hogy az adott reklám megfelel a PEUGEOT egyéb reklámokra vonatkozó előírásainak, és hogy arra a PEUGEOT előzetesen engedélyt adott. Az ilyen jellegű reklámok nem lehetnek ellentmondásban a PEUGEOT vagy a Peugeot 208 Rally Cup Hungary partnereinek hirdetéseivel.

A nem megfelelően felmatricázott vagy piszkos autók, illetve a sérült karosszériájú autók nem kerülhetnek be a PEUGEOT Rally Cup Hungary értékelésébe. A PEUGEOT minden autót egyenként megvizsgál és megfelelőségükkel kapcsolatban jelentést készít, amelyet átad a Peugeot Rally Cup Hungary menedzserének.

A reklámmatricákat tartalmazó csomagot a PEUGEOT díjmentesen biztosítja a PEUGEOT Rally Cup Hungary indulóinak.

8.3 Peugeot versenyző-overálok és utcai ruházat

Minden PEUGEOT Rally Cup Hungary eseménybe beleszámító rally futamon a versenyzők és a navigátorok számára kötelező a 2023-as kollekciót alkotó versenyző-overál, valamint a 2023-as kollekciót alkotó utcai ruházat viselete, amelyen fel vannak tüntetve a PEUGEOT és partnereinek márkajelzései. A versenyző-overálokon és az utcai ruházaton minden logónak szerepelnie kell az adott szezonra vonatkozó márkáépítési tervnek megfelelően. A PEUGEOT és partnerei logóinak elhelyezését, látványtervét a versenyzők semmilyen körülmények között nem módosíthatják. A kötelező logókon kívül az versenyzők és a navigátorok egyéb logókat is viselhetnek a ruhájukon, azzal a feltétellel, hogy azok megfelelnek a reklámokra vonatkozó egyéb előírásoknak.

Az ilyen jellegű logók nem lehetnek ellentmondásban a PEUGEOT vagy a PEUGEOT Rally Cup Hungary partnereinek reklámjaival.

A PEUGEOT a PEUGEOT Rally Cup Hungary eseményre regisztrált minden vezető versenyző és navigátor részére biztosít Peugeot utcai ruházati szettet.

A versenyző-overált és az utcai ruházati szettet minden versenyző és navigátor az első részvétel alkalmával kapja meg.

A dobogón rendezett díjkiosztó alatt a versenyző és a navigátor számára kötelező a 2023-as kollekció versenyző-overáljának viselete, továbbá beleegyeznek abba, hogy a PEUGEOT Rally Cup Hungary menedzsere vagy partnerei által átadott reklámanyagot maguknál tartják (kifejezetten kötelező a Pirelli dobogó sapkájának viselete).

Rivális márka logójával vagy nevével ellátott ruházat viselete szigorúan tilos a rally ideje alatt. Amennyiben a csapattagok, vagy kísérőik olyan ruházatot viselnek, amelyen a Peugeot-val, annak partnereivel vagy hálózatával konkurens vállalatok logói vagy nevei szerepelnek, megtagadhatják tőlük a Peugeot létesítményeibe történő belépést, vagy – az előírás másodszori megsértése esetén – a Peugeot kizárhatja őket a PEUGEOT Rally Cup Hungary eseményről.

A Peugeot utcai ruházat viselete az esemény teljes ideje alatt kötelező, beleértve a pályabejárási idejét is. A Peugeot versenyzői overál és utcai ruházat kizárólag a Peugeot Rally Cup Hungary futamain, illetve a kupához szorosan kapcsolódó egyéb eseményeken (pl. interjú) viselhető. Azok a versenyzők, akik nem tartják be jelen Cikk rendelkezéseit, nem kerülnek értékelésre a PEUGEOT Rally Cup Hungary-ban és nem jogosultak pontokat és díjakat kapni.

8.4 FHR fej- és nyakvédő rendszer, valamint lángálló aláöltözék

Az FIA „L” függelék III. fejezete szerint.

9. TECHNIKAI ÉS ADMINISZTRATÍV ELLENŐRZÉS

A PEUGEOT Rally Cup Hungary keretein belül versenyző autókra az adott rally futamok hivatalos személyeinek döntései irányadók. A technikai ellenőrzést és a dokumentáció ellenőrzését a PEUGEOT Rally Cup Hungary minden fordulójában elvégzik. FONTOS: A csapat nem vehet részt a futamban, amennyiben az alábbi kötelezettségek nem teljesülnek:

9.1 ADMINISZTRATÍV ellenőrzése a rally szervezői által.

A dokumentumok ellenőrzésekor a versenyzőnek és a navigátornak egyaránt rendelkeznie kell a következő dokumentumokkal:

- Az adott évre érvényes versenyengedély (lásd 1. cikk),
- Érvényes vezetői engedély.

9.2 Technikai ellenőrzés

Az RVSZ I./18 Átvételek és technikai ellenőrzések szerint.

A meghatározott ellenőrzési időbeosztás betartása kötelező.

A technikai ellenőrzés során kötelező bemutatni az alábbi dokumentumokat:

- Az autóhoz tartozó Gépkönyv
- Az autóhoz tartozó homologizációs dokumentum,
- A versenyző és a navigátor biztonsági felszerelése (kesztyűk, sisakok, versenyző-overálok, tűzálló alsó ruházat, FHR fej- és nyakvédő rendszer stb.),

A rally futam előtt

A technikai ellenőrzés az alábbi pontokat érinti:

- Biztonsági ellenőrzések,
- Bizonyos megelőző jellegű megfelelőségi ellenőrzések,
- Motorplombák megléte (lásd a PEUGEOT Rally Cup Hungary Technikai szabályzatának 2. cikkét).

A futam közben és után

A Sportfelügyelők hozzájárulásával a futam ideje alatt helyszíni ellenőrzések történnek, továbbá utóellenőrzés keretein belül a futamot követően is. Az MNASZ által a PEUGEOT részére delegált Technikai ellenőrök jelentést adnak át a Versenyigazgató számára, aki továbbítja azt a Sportfelügyelők irányába, akik pedig intézkedési hatáskörrel rendelkeznek, amennyiben úgy ítélik, hogy az adott futam vagy a PEUGEOT Rally Cup Hungary keretein belül erre szükség van.

Emlékeztető

Azzal, hogy az autót technikai ellenőrzésre bemutatja, a futamon induló versenyző kijelenti, hogy az autó megfelel az előírásoknak. A futamon induló versenyző felelőssége bizonyítani a Technikai ellenőrök és Sportfelügyelők számára, hogy autója teljes mértékben, és a futam ideje alatt végig megfelel az előírásoknak.

9.3 Alkatrészek eltávolítása

A futam előtt, alatt vagy után, az adott rendezvény Sportfelügyelőinek hozzájárulása mellett a PEUGEOT írásos kérésére a technikai ellenőrök plombálhatnak, jelölhetnek, eltávolíthatnak egyes alkatrészeket, amennyiben ezzel nevezőt semmilyen formában nem gátolják a rendezvényen való részvételben. Az alkatrészek plombálásának, jelölésének illetve eltávolításának célja ellenőrizni, hogy az autó megfelel-e az előírásoknak. A futamon induló versenyző és/vagy képviselője jogosult jelen lenni az autó szétszedésénél vagy az eltávolított részek vizsgálatánál.

Egy adott alkatrészrel kapcsolatosan felmerülő vitás vagy kétséges helyzet esetén a PEUGEOT tovább küldheti az érintett alkatrészt vagy szerelvényt egy technikai központba vagy az általa kiválasztott gyártó vállalatához részletes kivizsgálásra. Az MNASZ által a PEUGEOT Rally Cup Hungary eseményének követésére kinevezett technikai ellenőrök jelentést adnak a Vezető Technikai ellenőrnek, aki továbbítja azt a futam Sportfelügyelői részére a vonatkozó MNASZ szabályzatban megadott határidőn belül.

A PEUGEOT Rally Cup Hungary eseményen résztvevő autók EP6C motorjait a PEUGEOT által meghatározott eljárásnak megfelelően plombával láthatják el.

A PEUGEOT Rally Cup Hungary Technikai Szabályzatának megsértése a pontoknak és díjaknak az érintett versenyzőtől való megvonását és/vagy a PEUGEOT Rally Cup Hungary eseményből való tartós kizárást eredményez. A kizárt versenyző mögött álló csapatok egy hellyel feljebb lépnek a végső rangsorolásban.

FONTOS: A plombák a nevező felelősségi körébe tartoznak. Ennek a szabálynak a megsértése a versenyzőnek a futamból való azonnali kizárását vonja maga után.

9.4 Büntetések

A sport- vagy technikai szabályzatok megsértése nyomán az adott versenyből kizárt versenyző nem kaphat pontokat, illetve nyerhet díjat az érintett futamot illetően.

Továbbá a szabálysértés súlyától függően a PEUGEOT fenntartja a jogot, hogy elutasítsa a versenyző nevezését a következő futamokra.

9.5 Fellebbezés

Az MNASZ Általános Sportszabályzat és Előírások szerint.

10. GUMIABRONCSOK

Minden egyes versenyző legfeljebb 10 (tíz) darab, regisztrált gumiabroncsot használhat fel, ami már a pótkereket (pótkerekeket) is magában foglalja. A Kupa futamain kizárólag a PIRELLI abroncsai használhatók.

A gumiabroncsokat a PIRELLI partnere forgalmazza, azokat a szokásos módon lehet megvásárolni, megrendelni, a kupa kiírásnak mellékletét képező árlista alapján, a kupa résztvevői számára egyedi 15% kedvezménnyel.

A PIRELLI minden verseny előtt legalább 2 héttel, az adott versenyre vonatkozó gumiabroncs ajánlást juttat el a kupa résztvevőinek elektronikus levél formájában.

A futamokon a gumiabroncsok használatára vonatkozó egyéb szabályokat az RVSZ vonatkozó pontjai tartalmazzák.

~~11. COVID ZÁRADÉK~~

~~Amennyiben az MNASZ által 2023. február 1. én jóváhagyott 2023. évi versenynaptárból, bármely verseny törlésre kerül, veszélyhelyzet kihirdetése, kormányrendelet vagy egyéb okokból, úgy a PEUGEOT (P. Automobil Import Kft.), mint a PEUGEOT Rally Kupa szervezője fenntartja a jogot az év végi díjazás (4. pont) megváltoztatására.~~

VI. ORSZÁGOS RALLY CHALLENGE ALAPKIÍRÁSA**1. ÁLTALÁNOS**

A Magyar Nemzeti Autósport Szövetség a 2023. évre kiírja az MNASZ Országos Nyílt Rally Challenge-et (továbbiakban: ORC), és annak keretében:

- Az abszolút és géposztály challenge-et.
- Az MNASZ ORC 2WD Kupát a 11-13 géposztályokban
- Az MNASZ ORC 2WD+ Kupát a 14-es géposztályban
- Az MNASZ ORC YOUNGTIMER kupát
- Az MNASZ ORC Murva Rally Kupát
- Az MNASZ ORC Hankook 4WD kupát

- 1.1 Az ORC éves egyéni értékelésében az abszolút első helyen végzett versenyzőpáros elnyeri az „MNASZ Országos Rally Challenge Győztese” címet.
- 1.2 Az MNASZORC 2WD kupa első helyezett versenyzőpárosa elnyeri az „MNASZ ORC 2WD Kupa Győztese” címet.
- 1.3 Az MNASZ ORC 2WD+ kupa első helyezett versenyzőpárosa elnyeri az „MNASZORC 2WD+ Kupa Győztese” címet.
- 1.4 Az MNASZ ORC YOUNGTIMER kupák első helyezett versenyzőpárosa elnyeri az „MNASZ ORC YOUNGTIMER Kupa Győztese” címet.
- 1.5 Az ORC év végi értékelésben csak akkor értékelhetők az egyes géposztályok, ha azokban a versenyévad folyamán legalább három versenyen legalább három versenyzőpáros szabályosan elrajtolt.

2. NEVEZÉS

- 2.1 Az ORC versenyekre azok a magyar nevezők rendelkeznek nevezési joggal, akik az MNASZ által kiállított, a tárgyévre és a rally szakágra érvényes nevezői licenccel rendelkeznek, vagy azok a külföldi versenyzők, akik FIA „R” besorolású licenccel rendelkeznek.
- 2.2 A nevező a saját szervezetéhez tartozó versenyzőpárost vagy versenyzőpárosokat nevezheti az ORC versenyekre, figyelemmel az MNASZ Általános Sportszabályzat és Előírásokban foglaltakra.

3. NEVEZÉSI DÍJAK

- 3.1 Az ORC versenyenkénti nevezési díjának maximumai:
 - 3.1.1 A 14,15 géposztályban (kivéve 3.1.2 pont) indulók részére 218.400, azaz kettőszáztizennyolcezer négyszáz forint, mely összeg tartalmazza, a felelősség- és extrém biztosítási (közvetített szolgáltatás) szolgáltatást, valamint az áfát.
 - 3.1.2 A1 1-13 és a 14-es géposztályban atmoszférikus benzinmotorral szerelt járművek min 2011ccm-től 4000ccm-ig indulók részére 152.400, azaz százötvenkettőezer négyszáz forint, mely összeg tartalmazza a GPS nyomkövetési, a felelősség- és extrém biztosítási (közvetített szolgáltatás) szolgáltatást, valamint az áfát.

4. VERSENYZŐK

- 4.1 Az ORC versenyekre vezető versenyzőként vagy navigátorként azok a magyar versenyzők nevezhetők, akik az MNASZ által kiállított, a tárgyévre és a rally szakágra érvényes „A” vagy „Arany” versenyzői licenccel rendelkeznek, vagy azok a külföldi versenyzők, akik FIA „R” licenccel rendelkeznek.
- 4.2 Az ORC versenyekre csak navigátorként nevezhetők az MNASZ által kiállított, a tárgyévre és a rally szakágra érvényes „N” vagy „H” versenyzői licenccel rendelkező versenyzők.
- 4.3 Mindkét versenyzőnek a verseny teljes időtartama alatt rendelkeznie kell az adminisztratív átvételen megadott sorszámú, érvényes vezetői engedéllyel.
- 4.4 A gyorsasági szakaszokon a versenyautót csak az első helyen nevezett vezető versenyző vezetheti. E szabály megsértése kizárást von maga után.
- 4.5 A versenyzők kötelező biztonsági felszerelése az RVSZ ~~VII.~~ VII. mellékletében szerepelnek.

5. ELFOGADOTT AUTÓK

- 5.1 Az ORC versenyekre csak olyan autók nevezhetők, illetve a versenyeken csak olyan autók vehetnek részt, amelyek:
 - 5.1.1 megfelelnek a csoportjukra vonatkozó előírásoknak;
 - 5.1.2 nem sértik a hatályos magyar közlekedési jogszabályokat;
 - 5.1.3 rendelkeznek a közúti közlekedésben való részvételhez szükséges engedélyekkel és jelzésekkel;
 - 5.1.4 az MNASZ Technikai Bizottsága által kiállított gépkönyvvel rendelkeznek.
- 5.2 Az ORC versenyeken elfogadott az FIA regionális rally bajnokságaiba nem nevezhető, még érvényes homologizációval rendelkező WRC autók indulása.
- 5.3 Géposztály-besorolás

Lásd P csoport géposztályok.

5.4 P csoport géposztályok

5.4.1 A P csoport egyedi nemzeti homologizációval rendelkező versenyautókat jelöl.

5.4.2 A P csoportban lejárt homologizációval rendelkező versenyautók, WRC-k (2000 ccm), valamint WR, VK, VO kiterjesztésen szereplő alkatrészrel felszerelt versenyautók szerepelhetnek. Ezek az autók csak és kizárólag a P csoportban versenyezhetnek, amennyiben megfelelnek az érvényben lévő biztonsági előírásoknak.

5.4.3 A P csoportban szerepel minden korábban homologizált autótípus, amelyekben a P csoportra engedélyezett átalakítások megengedettek, melyek nem ütköznek a közúti forgalomban való részvétel szabályaival.

5.4.4 P csoportba sorolandó autó technikai átvételén be kell mutatni az eredeti FIA homologizációs lapot, vagy a nemzeti homologizációs lapot és a kiterjesztéseket a benne szereplő alkatrészekről, valamint az érvényes MNASZ gépkönyvet.

Géposztályok	Csoportok
	P
11	Atmoszférikus motorral szerelt járművek, maximális hengerűrtartalom 1410 ccm
12	Atmoszférikus motorral szerelt járművek, min 1411 - max 1610 ccm Feltöltött motorral szerelt járművek esetén a korrigált maximális hengerűrtartalom 1700 ccm (korrekciós szorzó 1,7) (turbó szűkítő „P” csoport szerint)
13	Atmoszférikus motorral szerelt járművek, min 1611 - max 2010 ccm Feltöltött benzinmotorral szerelt járművek esetén a korrigált maximális hengerűrtartalom 1710 ccm (korrekciós szorzó 1,7) (turbó szűkítő „P” csoport szerint) Feltöltött dízel motorral szerelt járművek esetén a névleges hengerűrtartalom max 2010 ccm
14	Atmoszférikus benzinmotorral szerelt járművek min 2011 – max 4000 ccm Feltöltött benzinmotorral szerelt járművek esetén a korrigált maximális hengerűrtartalom 3500 ccm (korrekciós szorzó 1,7) (turbó szűkítő „P” csoport szerint) Amennyiben valamely versenyautó eredeti FIA homologizációja engedélyezte ennél a felső határnál nagyobb motor használatát, úgy az ennek megfelelő karosszériával és motorral épített jármű indulása is engedélyezett ebben a géposztályban. (max korrigált hengerűrtartalom 3800 ccm) Szintén engedélyezett az FIA regionális rally bajnokságaiban korábban szereplő R4 csoportba tartozó jármű. Amennyiben a jármű még érvényes homologizációval rendelkezik, kizárólag az eredeti homologizációjának megfelelő formában nevezhető. A 2510 és 4000 ccm közötti névleges hengerűrtartalmú szívómotorok esetén a jármű minimális tömege 1300 kg.
15	A VI. fejezet 5.2 pontjában meghatározott versenyautók nevezhetőek, az eredeti homologizációjuknak megfelelő formában. (WRC)

6. A VERSENYEK JELLEMZŐI

6.1 Az RALLY1 ORC versenyek minden esetben az ORB versenyekkel közösen kerülnek lebonyolításra.

6.2 Az ORC aszfalt felületű versenyein a gyorsasági szakaszok össztávját 130-150 km értékek közé kell tervezni.

6.3 Az ORC murvás versenyein a gyorsasági szakaszok össztávját 120-140 km értékek közé kell tervezni.

6.4 A gyorsasági szakaszok távját a rajtvonaltól a célvonalig kell számítani.

6.5 Minden versenyt úgy kell tervezni, hogy az össztáv és a gyorsasági szakaszok aránya lehetőleg ne csökkenjen 25% alá.

6.6 Az ORC aszfalt talajú versenyein ünnepélyes rajtcerémónia vagy prológ vagy szuperspeciál szakasz rendezése kötelező.

7. RAJTSORREND

7.1 A versenyeken a rajthelyeket 1-től kezdődően, az ORB indulóival közösen, a következő sorrendnek megfelelően kell kiadni, azzal a megkötéssel, hogy az 1-9 rajthelyeket csak az RC2-RC5 géposztály indulói kaphatják meg:

- első csoport: FIA prioritású versenyzők

- második csoport: nemzeti prioritással rendelkező versenyzők (2. II. sz. melléklet)
- harmadik csoport: összes további versenyző

- 7.2** Amennyiben egy ORC verseny több szakaszból áll, úgy a második, vagy további szakaszokon a rajtsorrend az előző szakasz utolsó speciális szakaszának céljában elért szakaszidők szerinti besoroláson alapul, az RC2-RC5 valamint 11-15 géposztály indulóinak közös értékelésével, kivéve az esetleges időbüntetéseket és a szuperspeciál szakaszt, ha az a szakasz végén van.
- 7.3** A rajtolási sorrendtől eltérni csak indokolt esetben, az RSB előzetes engedélyével, vagy a Felügyelő Testület engedélyével lehet.

8. A VERSENYEK ÉRTÉKELÉSE

- 8.1** Az egyes versenyek értékelését abszolút értékelés, géposztályonkénti értékelés, valamint az valamint a kiírásra került kupák szabályai szerint kell elvégezni.
- 8.2** A versenyeken a helyezéseket a teljesített gyorsasági idők, az útvonalon szerzett és egyéb büntetőidők összesítése alapján állapítják meg. Az első helyezett a legalacsonyabb összidővel rendelkező versenyző, és így tovább.
- 8.3** A hivatalos végeredmény alapján készített eredménylistán valamennyi rajthoz állt versenyző nevét és kiesésig elért eredményét fel kell tüntetni, függetlenül attól, hogy értékelhetően fejezte-e be a versenyt, vagy kiesett.
- 8.4** A rendező által kiadott végeredménynek formailag meg kell felelnie a jelen szabályzat 4. I. sz. mellékletét képező versenyeredmények rendszerének.

9. EREDMÉNYEK KIFÜGGESZTÉSE

- 9.1** A hivatalos végeredmény alapján készített eredménylista a következő értékeléseket tartalmazza:
- 9.1.1 abszolút sorrend (minden gyorsasági szakasz időeredményével és egyéb büntetőidőkkel, kiesett és kizárt versenyzők feltüntetésével);
- 9.1.2 géposztály-értékelés;
- 9.1.3 MNASZ ORC 2WD Kupa értékelés.
- 9.1.4 MNASZ ORC 2WD+ Kupa értékelés.
- 9.1.5 MNASZ YOUNGTIMER Kupák értékelés.
- 9.1.6 MNASZ ORC Murva Rally Kupa értékelés.
- 9.1.7 MNASZ ORC Hankook 4WD Kupa értékelés.

10. A VERSENYEK DÍJAZÁSA

- A rendezőnek az alábbi serlegdíjakat kell biztosítania versenyekre:
- 10.1** Abszolút értékelés:
1-5. helyezett páros mindkét tagjának.
- 10.2** Géposztály-értékelés:
1-3. helyezett páros mindkét tagjának
- 10.3** Kupák értékelése
A Kupák alapkiírása szerint.

11. ABSZOLÚT ÉRTÉKELÉS

- 11.1** Az abszolút sorrend megállapítása az ORC versenyeken szerzett abszolút bajnoki pontok összesítése alapján történik.
- 11.2** A bajnokság versenyeken az ORC 11-14 géposztályaiban induló versenyzőinek figyelembevételével készült abszolút eredménylista első 15 helyezettje a következő séma szerint kapja a bajnoki pontokat:
1. helyezett: 30 pont
 2. helyezett: 24 pont
 3. helyezett: 21 pont
 4. helyezett: 19 pont
 5. helyezett: 17 pont
 6. helyezett: 15 pont
 7. helyezett: 13 pont
 8. helyezett: 11 pont
 9. helyezett: 9 pont
 10. helyezett: 7 pont
 11. helyezett: 5 pont
 12. helyezett: 4 pont
 13. helyezett: 3 pont
 14. helyezett: 2 pont
 15. helyezett: 1 pont

11.3 Bónusz abszolút bajnoki pontot kap az az öt ORC 11-14. géposztályban nevezett versenyző, aki a versenyt értékelhetően fejezi be, és az adott verseny kiírásának útvonalapjában meghatározásra került gyorsasági szakaszán (Power stage) az öt legjobb időeredményt éri el. Amennyiben az ORC11-14 géposztályok indulói közül bármely páros megállapított időt kap a kijelölt gyorsasági szakaszon, a Felügyelő Testület jogosult a bónusz pontok törlésére.

11.3.1 Az ilyen versenyzők az alábbi séma szerint kapják pontjaikat:

Legjobb időeredmény:	5 pont
2. időeredmény:	4 pont
3. időeredmény:	3 pont
4. időeredmény:	2 pont
5. időeredmény:	1 pont

11.3.2 Azonos időeredmény esetén a kapható pontokon a versenyzők megosztóznak (pl. ha az 1-2. azonos időt teljesít 4,5-4,5 pontot kapnak, míg a 3. helyezett 3 pontot).

12. GÉPOSZTÁLY ÉRTÉKELÉS

12.1 A géposztályokon belüli sorrend megállapítása az ORC versenyein szerzett bajnoki géposztály pontok összesítése alapján történik.

12.2 Amennyiben egy géposztályban az indulók száma nem éri el a hármát, úgy az osztályban indulókat ugyanabban a csoportban (11-15), de a következő, egy szinttel magasabb osztályban kell értékelni.

12.3 Amennyiben egy versenyzőpárost feljebb sorolnak, úgy a magasabb géposztályban szerzett bajnoki pontot kapja abban a géposztályban, melyből átsorolásra került.

12.4 A géposztály nem tekinthető értékelhetőnek, amennyiben háromnál kevesebb szabályosan elrajtolt versenyautót tartalmaz.

12.5 A bajnokság versenyein az adott géposztályon belül, a helyezések sorrendjében a következő séma szerint kell a bajnoki pontokat adni:

1. helyezett: 12 pont
2. helyezett: 8 pont
3. helyezett: 6 pont
4. helyezett: 5 pont
5. helyezett: 4 pont
6. helyezett: 3 pont
7. helyezett: 2 pont
8. helyezett: 1 pont

12.6 Bónusz géposztály bajnoki pontot kap minden géposztályban az a három versenyző, aki a versenyt értékelhetően fejezi be, és az adott verseny kiírásának útvonal lapjában meghatározásra került gyorsasági szakaszán „Power stage”, amelyet az érintett géposztály versenyzői megállapított idő igénybevétele nélkül teljesítettek, a saját géposztályában a három legjobb időeredményt éri el. Ezek a pontok csak akkor adhatóak, amennyiben az érintett géposztályban legalább 3 induló szabályosan elrajtol az érintett gyorsasági szakaszon.

12.6.1 Az ilyen versenyzők az alábbi séma szerint kapják pontjaikat:

Legjobb időeredmény:	3 pont
2. időeredmény:	2 pont
3. időeredmény:	1 pont

12.6.2 Azonos időeredmény esetén a kapható pontokon a versenyzők megosztóznak. (pl. ha az 1-2. azonos időt teljesít 2,5-2,5 pontot kapnak, míg a 3. helyezett 1 pontot).

13. ÉVES DÍJAZÁS

Serlegdíjazásban részesül:

- az abszolút értékelés szerinti 1-5. helyezett versenyzőpáros mindkét tagja
- valamennyi géposztály értékelésében az 1-3. helyezett versenyzőpáros mindkét tagja
- MNASZ ORC Kupák 1-3. helyezett versenyzőpáros mindkét tagja

VII. MNASZ ORC 2WD, 2WD+ KUPA ALAPKIÍRÁSA**1. ÁLTALÁNOS**

A Magyar Nemzeti Autósport Szövetség a 2023. évre kiírja az MNASZ ORC2WD, az ORC 2WD+ Kupát az ORC versenyek keretében. Jelen alapkiírás csak az ORC alapkiírásától eltérő pontokat tartalmazza, illetve kiegészítő vagy módosító szabályokat rögzít.

2. ELFOGADOTT AUTÓK

- 2.1** Az MNASZ ORC 2WD Kupa értékelésében azokat az ORC szabályok szerinti versenyzőket veszik figyelembe, akik két kerékű autókkal vesznek részt az egyes versenyeken, a 11-13 és a 14 maximum 2510 ccm hengerűrtartalmú géposztályok valamelyikében.
- 2.2** Az MNASZ ORC 2WD+ Kupa értékelésében azokat az ORC szabályok szerinti versenyzőket veszik figyelembe, akik két kerékű autókkal vesznek részt az egyes versenyeken, a 14-es géposztályban 2510 ccm névleges hengerűrtartalom fölött.

3. A VERSENYEK ÉRTÉKELÉSE

- 3.1** Az egyes versenyek értékelését géposztályok és csoportok figyelembevétele nélkül, abszolút értékelés szerint kell elvégezni.
- 3.2** A kupák versenyein az első nyolc-nyolc helyezett versenyző a ORC géposztály-értékelése szerint kap bajnoki pontokat.
A további kiegészítő pontozás (bónuszpontok) az RVSZ Géposztály értékelésre vonatkozó VII.12.5 és 12.6 pontjai szerint történik.
- 3.3** Amennyiben egy versenyen a kupában szabályosan elrajtolt autók száma kevesebb, mint három, úgy az adott versenyen a kupa nem kerül értékelésre.

4. A VERSENYEK DÍJAZÁSA

- 4.1** Az MNASZ ORC 2WD Kupa 1-3. helyezettje kerül serlegdíjazásra.
- 4.2** Az MNASZ ORC 2WD+ Kupa 1-3. helyezettje kerül serlegdíjazásra.

5. ÉVES ÉRTÉKELÉS

A kupák éves értékelése az egyes versenyek során a vezető versenyző által szerzett abszolút bajnoki pontok összegzése alapján történik; az első helyezett az, aki a legtöbb pontot szerezte.

6. ÉVES DÍJAZÁS

- 6.1** Az MNASZ ORC 2WD Kupa 1-3. helyezett versenyzőpárosának mindkét tagja tiszteletdíjban részesül.
- 6.2** Az MNASZ ORC 2WD+ Kupa 1-3. helyezett versenyzőpárosának mindkét tagja tiszteletdíjban részesül.

VIII. MNASZ ORC YOUNGTIMER KUPA ALAPKIÍRÁSA

1. ÁLTALÁNOS

A Magyar Nemzeti Autósport Szövetség a 2023. évre kiírja az MNASZ ORC Youngtimer Kupát az ORC versenyek keretében. Jelen alapkiírás csak az ORC alapkiírásától eltérő pontokat tartalmazza, illetve kiegészítő vagy módosító szabályokat rögzít.

2. ELFOGADOTT AUTÓK

Az MNASZ ORC YOUNGTIMER Kupa értékelésében azokat a YOUNGTIMER szabályoknak megfelelő gépkocsikkal induló versenyzőket veszik figyelembe, akik 1991 január 01 és 1996 december 31 közötti homologizációval és azok kiterjesztéseivel rendelkező járművel neveznek az adott rendezvényre. A Youngtimer korcsoport technikai szabályozása eltér a P csoport szabályozásától, a Youngtimer járművek technikailag meg kell, hogy feleljenek a homologizációs lapjuknak, illetve az 1996-os kategóriának megfelelőe „J” függeléknek.

CATEGORIES CLASSES Category 5 Touring (T), Competition Touring (CT), Grand Touring (GT) and Competition Grand Touring (GTS) cars of Groups A, B and N, models homologated between 1/1/1991 and 31/12/1996 (Period K)	F1	Group N up to 1600cm ³
	F2	Group N from 1601cm ³ to 2000cm ³
	F3	Group N over 2000cm
	F4	Group A up to 1600cm ³
	F5	Group A from 1601cm ³ to 2000cm ³
	F6	Group A over 2000cm ³

3. A VERSENYEK ÉRTÉKELÉSE

- 3.1** Az egyes versenyek értékelését az abszolút - és a géposztály helyezések figyelembevételével kell elvégezni.
- 3.2** A Youngtimer Kupa versenyen az abszolút értékelésben az első nyolc helyezett versenyző kap bajnoki pontokat, az alábbiak szerint:
- | | | | |
|---------------|---------|--------------|--------|
| 1. helyezett: | 10 pont | 5. helyezett | 4 pont |
| 2. helyezett: | 8 pont | 6. helyezett | 3 pont |
| 3. helyezett: | 6 pont | 7. helyezett | 2 pont |
| 4. helyezett: | 5 pont | 8. helyezett | 1 pont |
- 3.3** A Youngtimer kupa versenyein a géposztály értékelés során az első három helyezett versenyző páros kap bajnoki pontokat, az alábbiak szerint:
- | | |
|---------------|--------|
| 1. helyezett: | 3 pont |
| 2. helyezett: | 2 pont |
| 3. helyezett: | 1 pont |
- 3.4** Amennyiben egy versenyen a géposztályban szabályosan elrajtolt autók száma kevesebb, mint három, úgy az adott versenyen a kupa nem kerül értékelésre, a nevezett páros(ok) automatikusan felsorolásra kerülne a magasabb géposztályba.

4. A VERSENYEK DÍJAZÁSA

- 4.1** Az MNASZ YOUNGTIMER Kupa ABSZOLÚT 1-3. helyezettje kerül serlegdíjazásra.
- 4.2** Az MNASZ YOUNGTIMER Kupa GÉPOSZTÁLYOK 1-3. helyezettje kerül serlegdíjazásra Éves értékelés.

5. ÉVES ÉRTÉKELÉS

- 5.1** A YOUNGTIMER Kupa éves abszolút értékelése az egyes versenyek során a versenyzők által szerzett abszolút bajnoki pontok összegzése alapján történik; az első helyezett az, aki a legtöbb pontot szerezte.
- 5.2** A YOUNGTIMER Kupa éves géposztály értékelése az egyes versenyek során a versenyzők által szerzett géposztály pontok összegzése alapján történik; az első helyezett az, aki a legtöbb pontot szerezte.

6. ÉVES DÍJAZÁS

- 6.1** Az MNASZ YOUNGTIMER Kupa ABSZOLÚT 1-3. helyezett versenyzőpárosának mindkét tagja tiszteletdíjban részesül.
- 6.2** Az MNASZ YOUNGTIMER Kupa géposztályainak 1-3. helyezett versenyzőpárosának mindkét tagja tiszteletdíjban részesül.

IX. MNASZ ORC MURVA KUPA ALAPKIÍRÁSA**1. ÁLTALÁNOS**

A Magyar Nemzeti Autósport Szövetség a 2023. évre kiírja az MNASZ ORC Murva Rallye Kupát az ORC murva versenyek keretében, amennyiben legalább két verseny megrendezésre kerül. A Murva Rallye Kupa (továbbiakban: ORC MRK) az ORC szabályai szerint bonyolódik, az alábbi eltérésekkel.

2. ELFOGADOTT AUTÓK

Az ORC MRK értékelésben az ORC szabályok szerinti verseny járművek kerülnek értékelésre.

3. A VERSENYEK ÉRTÉKELÉSE

- 3.1** Az ORC MRK versenyein az első nyolc helyezett versenyző az ORC géposztály-értékelése szerint kap pontokat. A további kiegészítő pontozás (bónuszpontok) az RVSZ Géposztály értékelésre vonatkozó VII. 12.5 és 12.6 pontjai szerint történik
- 3.2** Amennyiben egy versenyen az ORC MRK-ban szabályosan elrajtolt autók száma kevesebb, mint három, úgy az adott versenyen a kupa nem kerül értékelésre.

4. A VERSENYEK DÍJAZÁSA

Az ORC MRK nem kerül futamonkénti serlegdíjazásra.

5. ÉVES ÉRTÉKELÉS

Az ORC MRK éves értékelése az egyes versenyek során a vezető versenyző által szerzett abszolút bajnoki pontok összegzése alapján történik; az első helyezett az, aki a legtöbb pontot szerezte. A YOUNGTIMER Kupa éves abszolút értékelése az egyes versenyek során a versenyzők által szerzett abszolút bajnoki pontok összegzése alapján történik; az első helyezett az, aki a legtöbb pontot szerezte.

6. ÉVES DÍJAZÁS

Az ORC MRK 1-3. helyezett versenyzőpárosának mindkét tagja tiszteletdíjban részesül.

X. MNASZ ORC HANKOOK 4WD KUPA ALAPKIÍRÁSA**1. ÁLTALÁNOS**

A Magyar Nemzeti Autósport Szövetség és a Hankook márka importőre az RTH Versenyabroncs Kft., (továbbiakban RTH) a 2023. évre kiírja az MNASZ ORC HANKOOK 4WD KUPA-t az ORC versenyek keretében.

Jelen alapkiírás csak az ORC alapkiírásától eltérő pontokat tartalmazza, illetve kiegészítő vagy módosító szabályokat rögzít.

2. ELFOGADOTT AUTÓK

Az MNASZ ORC HANKOOK 4WD Kupa értékelésben az ORC P/14 vagy P/15 géposztályokban részvétellel jogosult, négykerékmeghajtású autókkal induló versenyzők vehetnek részt.

3. A VERSENYEK ÉRTÉKELÉSE

- 3.1** A kupa versenyein az első nyolc helyezett versenyző az ORC géposztály-értékelése szerint kap pontokat. A további kiegészítő pontozás (bónuszpontok) az RVSZ Géposztály értékelésre vonatkozó VII. 12.5 és 12.6 pontjai szerint történik.
- 3.2** Amennyiben egy versenyen a kupában szabályosan elrajtolt autók száma kevesebb, mint három, úgy az adott versenyen a kupa nem kerül értékelésre.

4. A VERSENYEK DÍJAZÁSA

Az MNASZ ORC HANKOOK 4WD Kupa 1-3. helyezettje serlegdíjazásra kerül.

5. ÉVES ÉRTÉKELÉS

A kupák éves értékelése az egyes versenyek során a vezető versenyző által szerzett abszolút bajnoki pontok összegzése alapján történik; az első helyezett az, aki a legtöbb pontot szerezte.

6. ÉVES DÍJAZÁS

Az a versenyző, aki az MNASZ ORC HANKOOK 4WD Kupa futamokon szerzett pontok összegzése alapján a legmagasabb pontszámot éri el, elnyeri 2023. évben az „MNASZ ORC HANKOOK 4WD Kupa” -t, valamint az alábbi díjat:

1. helyezett: 750.000.- Ft vásárlási utalvány Hankook versenyabroncsokra
2. helyezett: 500.000.- Ft vásárlási utalvány Hankook versenyabroncsokra
3. helyezett: 250.000.- Ft vásárlási utalvány Hankook versenyabroncsokra

A díjak kifizetésének a feltétele, hogy a versenyeken átlagosan legalább 5 olyan autó vegyen részt, ahol legalább 4db abroncsot vásároltak.

7. REKLÁM ÉS MARKETING**7.1 Felvételek felhasználási joga**

Az ORC Hankook 4WD Kupa eseménybe beleszámító futamokon való részvétel automatikusan maga után vonja, hogy az RTH és az RTH partnerei PR, promóciós vagy reklám célokra felhasználhatják a versenyző és navigátor nevét, a róluk készült hang és/vagy képfelvételt, valamint az általuk nyújtott teljesítményről, eredményeikről szóló részleteket, autóikról készült képeket, belső kamerás felvételeiket.

7.2 Az autó

Kötelező az RTH által meghatározott reklámot megjeleníteni az ORC Hankook 4WD Kupában résztvevő versenyjárvúveken. Az adott szezonra vonatkozó megjelenítendő reklám látványtervét az RTH ismerteti a nevezővel. A kötelező reklámok mellett a versenyzők az autó más részeit szabadon használhatják (Az esetleges kötelező MNASZ és/vagy rendezői reklámok figyelembevételével), azzal a feltétellel, hogy az adott reklám megfelel RTH egyéb reklámokra vonatkozó előírásainak, és hogy arra az RTH előzetesen engedélyt adott. Az ilyen jellegű reklámok nem lehetnek ellentmondásban az RTH vagy az ORC Hankook 4WD Kupa partnereinek hirdetéseivel.

A reklámmatricákat tartalmazó csomagot az RTH díjmentesen biztosítja az ORC Hankook 4WD Kupa indulóinak.

7.3 Büntetések

A sport- vagy technikai szabályzatok megsértése nyomán az adott versenyből kizárt versenyző nem kaphat pontokat, illetve nyerhet díjat az érintett futamot illetően.

Továbbá a szabálysértés súlyától függően az RTH fenntartja a jogot, hogy elutasítsa a versenyző nevezését a következő futamokra.

7.4 Fellebbezés

Az MNASZ Általános Sportszabályzat és Előírások szerint.

8. GUMIABRONCSOK

Minden egyes versenyző legfeljebb 14 darab, regisztrált gumibroncsot használhat fel, ami már a pótkereket (pótkerekeket) is magában foglalja. Jelen szabály alkalmazandó a P/15 géposztályban induló versenyzőkre is. A Kupa futamain kizárólag a HAKOOK abroncsai használhatók.

A gumibroncsokat a HANKOOK partnere forgalmazza, azokat a szokásos módon lehet megvásárolni, megrendelni, a kupa kiírásnak mellékletét képező árlista alapján, a kupa résztvevői számára a megjelentetett árlista TÁMOGATOTTI ÁRA az irányadó.

A futamokon a gumibroncsok használatára vonatkozó egyéb szabályokat az RVSZ vonatkozó pontjai tartalmazza.

XI. MAGYARORSZÁG ORB2 BAJNOKSÁGÁNAK ALAPKIÍRÁSA**1. ÁLTALÁNOS**

A Magyar Nemzeti Autósport Szövetség a 2023. évre kiírja Magyarország ORB2 Bajnokságát (továbbiakban: ORB2), és annak keretében:

- Az abszolút és géposztály Bajnokságot.
- Az ORB2 Lada Kupát.
- Az ORB2 2WD Kupát
- Az ORB2 BMW Kupát

- 1.1 Az ORB2 éves egyéni értékelésében az abszolút első helyen végzett versenyzőpáros elnyeri a „Magyarország ORB2 Bajnoka” címet.
- 1.2 Az ORB2 Lada Kupa első helyezett versenyzőpárosa elnyeri az „ORB2 Lada Kupa Győztese” címet.
- 1.3 Az ORB2 2WD Kupa első helyezett versenyzőpárosa elnyeri az „ORB2 2WD Kupa Győztese” címet.
- 1.4 Az ORB2 BMW Kupa első helyezett versenyzőpárosa elnyeri az „ORB2 BMW Kupa Győztese” címet.
- 1.5 Az ORB2 év végi értékelésben csak akkor értékelhetők az egyes géposztályok, ha azokban a versenyévad folyamán legalább három bajnoki versenyen legalább három versenyzőpáros szabályosan elrajtolt.

2. NEVEZÉS

- 2.1 Az ORB2 versenyekre azok a nevezők rendelkeznek nevezési joggal, akik az MNASZ által kiállított, a tárgyévre és a rally szakágra érvényes nevezői licenccel rendelkeznek.
- 2.2 A nevező a saját szervezetéhez tartozó versenyzőpárost vagy versenyzőpárosokat nevezheti az ORB2 versenyekre, figyelemmel az MNASZ Általános Sportszabályzat és Előírásokban foglaltakra.

3. NEVEZÉSI DÍJAK

- 3.1 Az ORB2 versenyenkénti nevezési díjának maximumai:
- 3.1.1 Az 5-8 és a 11-14 géposztályokban indulók részére 109.220 Ft, azaz egyszázkilencezer kettőszázhusz forint, mely összeg tartalmazza a felelősségbiztosítás díját, a versenyzőpáros extrém biztosításának díját, valamint az áfát.

4. VERSENYZŐK

- 4.1 Az ORB2 versenyekre vezető versenyzőként vagy navigátorként azok a versenyzők nevezhetők, akik az MNASZ által kiállított, a tárgyévre és a rally szakágra érvényes „B” vagy „N” versenyzői licenccel rendelkeznek.
- 4.2 Az ORB2 versenyekre csak navigátorként nevezhetők az MNASZ által kiállított, a tárgyévre és a rally szakágra érvényes „Arany”, „A”, „N” vagy „H” versenyzői licenccel rendelkező versenyzők.
- 4.3 Mindkét versenyzőnek a verseny teljes időtartama alatt rendelkeznie kell az adminisztratív átvételen megadott sorszámú, érvényes vezetői engedéllyel.
- 4.4 A gyorsasági szakaszokon a versenyautót csak az első helyen nevezett vezető versenyző vezetheti. E szabály megsértése kizárást von maga után.
- 4.5 A versenyzők kötelező biztonsági felszerelése az RVSZ ~~V~~ VII. mellékletében szerepelnek.

5. ELFOGADOTT AUTÓK

- 5.1 Az ORB2 versenyekre csak olyan autók nevezhetők, illetve a versenyeken csak olyan autók vehetnek részt, amelyek:
- 5.1.1 megfelelnek a csoportjukra vonatkozó előírásoknak;
- 5.1.2 nem sértik a hatályos magyar közlekedési jogszabályokat;
- 5.1.3 rendelkeznek a közúti közlekedésben való részvételhez szükséges engedéllyekkel és jelzésekkel;
- 5.1.4 az MNASZ Technikai Bizottsága által kiállított gépkönyvvel, vagy FIA gépkönyvvel rendelkeznek.
- 5.2 Az ORB2 versenyeken az 5-8 géposztályokban (A, N csoportokban) és a 11-14 (P csoport) géposztályokban kizárólag a homologizációs lap VO, VF, VP, ET, ES, ER kiterjesztésen szereplő alkatrészek használhatóak.
- 5.3 A 6, 11 és 12 géposztályokban a VK kiterjesztésen szereplő alkatrészek használhatóak.
- 5.4 Fentiek kivétel: a 11-14 (P csoport) géposztályokban a szekvenciális váltó használható.

2023 ORB2 elfogadott R1/R2 autók			
Opel Adam	A-5752	R2	gr.A/VR2B
Cirtoen C2	A-5672	R2	gr.A/VR2B
Peugeot 208	A-5743	R2	gr.A/VR2B (kivéve 43/01 ET)
Ford Fiesta	A-5741	R1/R2	gr.A/VR2B/VR1B
Renault Twingo	A-5731	R1/R2	gr.A/VR2B/VR1B
Skoda Fabia	A-5737	R2	gr.A/VR2B
Toyota Yaris	A-5745	R1	gr.A/VR1A
Toyota Vitz	A-5742	R1	gr.A/VR1B
Ford Fiesta	A-5729	R1/R2	gr.A/VR2B/VR1B

5.5 Géposztály-besorolás

Az ORB2 versenyeken elfogadott géposztály-besorolást az alábbi táblázat tartalmazza, mely kiegészül a P csoport előírásainak megfelelő nemzeti versenyjárművekkel, az alábbi géposztály-besorolás szerint:

Géposztályok	Csoportok
5 / RC3	- A csoport: nagyobb, mint 1600 ccm, legfeljebb 2000 ccm (A csoportos gépkocsik a 2019. évi J függelék 255. cikkelyével összhangban)
6 / RC4	- A csoport: legfeljebb 1600 ccm (A csoportos gépkocsik a 2019. évi J függelék 255. cikkelyével összhangban) - N csoport: nagyobb, mint 1600 ccm, legfeljebb 2000 ccm (N csoportos gépkocsik a 2021. évi J függelék 254. cikkelyével összhangban) - szívó; nagyobb, mint 1390 ccm, legfeljebb 1600ccm (2018.12.31 előtt homologizált R2 csoportba sorolt járművek a 2018 J függelék 260 cikkelyével összhangban—RC4B)
7 / RC5	- N csoport: legfeljebb 1600 ccm (N csoportos gépkocsik a 2021. évi J függelék 254. cikkelyével összhangban) - szívó; max 1600 ccm, feltöltött max 1333 ccm - (2019.01.01. után homologizált rally5 csoportba sorolt járművek a 2021 J függelék 260 cikkelyével összhangban) (2018.12.31 előtt homologizált R1 csoportba sorolt járművek a 2018 J függelék 260 cikkelyével összhangban és turbó;-legfeljebb 1067 ccm— (R1)
8	N csoport: legfeljebb 1400 ccm (N csoportos gépkocsik a 2021. évi J függelék 254. cikkelyével összhangban)

5.6 Az 5-8 géposztályban induló autóknak érvényes vagy lejárt FIA homologizációval kell rendelkezniük.

5.7 Lejárt A vagy N csoportos homologizációval rendelkező versenyautók a hengerűrtartalmuknak és csoportbesorolásuknak megfelelő 5-8 géposztályokba nevezhetők, amennyiben megfelelnek a kiadott eredeti homologizációjuknak, az érvényben lévő N, ill. A csoportokra vonatkozó FIA és nemzeti szabályoknak, és érvényes MNASZ gépkönyvvel rendelkeznek.

5.8 P csoport géposztályok

5.8.1 A P csoport egyedi nemzeti homologizációval rendelkező versenyautókat jelöl.

5.8.2 A P csoportban szerepel minden korábban homologizált autótípus, amely nem sorolható be az ORB2 egyéb géposztályaiba, és amelyekben a P csoportra engedélyezett átalakítások megengedettek, melyek nem ütköznek a közúti forgalomban való részvétel szabályaival.

5.8.3 P csoportba sorolandó autó technikai átvételén be kell mutatni a homologizációs lapot és a kiterjesztéseket a benne szereplő alkatrészekről, valamint az érvényes MNASZ gépkönyvet.

Géposztályok	Csoportok
	P
11	Legfeljebb 1410 ccm
12	Nagyobb, mint 1410, legfeljebb 1610 ccm
13	Nagyobb, mint 1610, legfeljebb 2010 ccm
14	Nagyobb, mint 2010, legfeljebb 2500 ccm kizárólag BMW kupa nevezői

6. A VERSENYEK JELLEMZŐI

- 6.1 Az ORB2 versenyek időtartamát úgy kell tervezni, hogy a rendezvény a pályabejárástól a díjkiosztóig lehetőleg három nap alatt befejeződjön.
- 6.2 Az ORB2 minden versenyét úgy kell szervezni, hogy a rendezvény minimum 60 versenyzőpáros rajthoz állására alkalmas legyen.
- 6.3 Az ORB2 aszfalt felületű versenyein a gyorsasági szakaszok össztávját 70-90 km értékek közé kell tervezni.
- 6.4 A gyorsasági szakaszok távját a rajtvonaltól a célvonalig kell számítani.
- 6.5 Minden versenyt úgy kell tervezni, hogy az össztáv és a gyorsasági szakaszok aránya lehetőleg ne csökkenjen 25% alá.
- 6.6 Az ORB2 versenyein az ünnepélyes rajtceremónia vagy prológ szakasz rendezése kötelező. Az első gyorsasági szakaszt világosban kell lebonyolítani. A szabály alól – előzetes egyeztetéssel - az RSB adhat felmentést.
- 6.7 Az ORB2 szuper rally
- 6.7.1 Minden olyan versenyző, aki a verseny valamely gyorsasági szakaszán vagy etap útvonalán műszaki hiba miatt kiállt, visszaállhat, befejezheti a versenyt, kivéve, ha kizárásra került, időeredménye az RVSZ I.23.4.szerint kerül megállapításra.
- 6.7.2 A versenybe való visszaállást előzetes bejelentés alapján a versenyigazgató engedélyezheti.
- 6.7.3 A versenybe visszaállni kívánó versenyzők versenyautóját (annak kijavított, versenyre kész állapotát) a szervizparkban a technikai ellenőrök ellenőrzik.
- 6.7.4 Visszaállítás a versenybe:
- A Technikai Bizottság által ellenőrzött és versenyre késznek nyilvánított versenyautóval a két szekciót elválasztó „Gyűjtő Be” időellenőrző állomáson lévő sportbírónál kell visszaállásra jelentkezni, a gyűjtőbe érkező első versenyautó érkezési ideje után maximum 20 perccel. Időn túli jelentkezés esetén csak a versenyigazgató külön engedélyével van lehetőség a visszaállásra.
- A versenyt így folytató versenyzők a következő gyorsasági szakaszon, lehetőleg a kiesést megelőző helyükön, amennyiben ez nem lehetséges, a mezőny végén, az utolsó versenyben lévő versenyzőpáros után minimum 2 perccel rajtolnak.
- 6.8 Amennyiben a szuper rally-ban résztvevő versenyzők pontszerző helyen fejezik be a versenyt, az összes értékelésben a helyezéért járó pontok 50%-át kapják, amennyiben bónusz pontot szereznek, azt 100%-ban kapják meg.

7. RAJTSORREND

- 7.1 A versenyeken a rajtszámokat 201-től kezdődően kell kiadni.
- 7.2 A versenyek rajtsorrendjét a rendező határozza meg a jelen alapkiírásban részletezett szempontok szerint. A rendező által megállapított rajtsorrendet egyeztetni kell az RSB versenyzőket képviselő tagjával, akinek véleményezési joga van.
- 7.3 Véleményeltérés esetén a döntést az RSB vezetője mondja ki.

8. A VERSENYEK ÉRTÉKELÉSE

- 8.1 Az ORB2 abszolút értékelésében az 5-8 és a 11-12 géposztályok indulóit kell figyelembe venni. A 13-14 géposztály, indulói az abszolút értékelésben nem vesznek részt.
- 8.2 Az egyes ORB2 versenyek bajnoki értékelését géposztályonként is el kell végezni.
- 8.3 A versenyeken a helyezéseket a teljesített gyorsasági idők, az útvonalon szerzett és egyéb büntetőidők összesítése alapján állapítják meg. Az első helyezett a legalacsonyabb összidővel rendelkező versenyző, és így tovább.
- 8.4 A hivatalos végeredmény alapján készített eredménylistán valamennyi rajthoz állt versenyző nevét és kiesésig elért eredményét fel kell tüntetni, függetlenül attól, hogy értékelhetően fejezte-e be a versenyt, vagy kiesett.
- 8.5 A rendező által kiadott végeredménynek formailag meg kell felelnie a jelen szabályzat 4. I. sz. mellékletét képező versenyeredmények rendszerének.

9. EREDMÉNYEK KIFÜGGESZTÉSE

- 9.1 A hivatalos végeredmény alapján készített eredménylista a következő értékeléseket tartalmazza:
- 9.1.1 abszolút sorrend (minden gyorsasági szakasz időeredményével és egyéb büntetőidőkkel, kiesett és kizárt versenyzők feltüntetésével);
- 9.1.2 géposztály-értékelés;
- 9.1.3 R2 Lada Kupa értékelése (a kupa alapkiírása szerint).
- 9.1.4 BMW kupa értékelése (a kupa alapkiírása szerint).

10. A VERSENYEK DÍJAZÁSA

- A versenyekre a rendezőknek az alábbi serlegdíjakat kell biztosítani:
- 10.1 Abszolút értékelés:
1-5. helyezett páros mindkét tagjának.

- 10.2** Géposztály-értékelés:
1-3. helyezett páros mindkét tagjának
- 10.3** Kupák értékelése
A Kupák alapkiírása szerint.

11. ABSZOLÚT ÉRTÉKELÉS

- 11.1** Az abszolút sorrend megállapítása az ORB2 versenyein szerzett abszolút bajnoki pontok összesítése alapján történik.
- 11.2** A bajnokság versenyein az abszolút eredménylista első 15 helyezettje a következő séma szerint kapja a bajnoki pontokat:
1. helyezett: 30 pont
 2. helyezett: 24 pont
 3. helyezett: 21 pont
 4. helyezett: 19 pont
 5. helyezett: 17 pont
 6. helyezett: 15 pont
 7. helyezett: 13 pont
 8. helyezett: 11 pont
 9. helyezett: 9 pont
 10. helyezett: 7 pont
 11. helyezett: 5 pont
 12. helyezett: 4 pont
 13. helyezett: 3 pont
 14. helyezett: 2 pont
 15. helyezett: 1 pont
- 11.3** Bónusz abszolút bajnoki pontot kap az az öt abszolút értékelésben értékelhető versenyző, aki a versenyt értékelhetően fejezi be, és az adott verseny kiírásának útvonal lapjában meghatározásra került gyorsasági szakaszán („Power Stage”) az az öt legjobb időeredményt éri el. Amennyiben az ORB2 mezőny indulói közül bármely páros megállapított időt kap a kijelölt gyorsasági szakaszon, a Felügyelő Testület jogosult a bónusz géposztály bajnoki pontok törlésére.
- 11.3.1** Az ilyen versenyzők az alábbi séma szerint kapják pontjaikat:
- | | |
|----------------------|--------|
| Legjobb időeredmény: | 5 pont |
| 2. időeredmény: | 4 pont |
| 3. időeredmény: | 3 pont |
| 4. időeredmény: | 2 pont |
| 5. időeredmény: | 1 pont |
- 11.3.2** Azonos időeredmény esetén a kapható pontokon a versenyzők megosztoznak (pl. ha az 1-2. azonos időt teljesít 4,5-4,5 pontot kapnak, míg a 3. helyezett 3 pontot).

12. GÉPOSZTÁLY-ÉRTÉKELÉS

- 12.1** A géposztályokon belüli sorrend megállapítása az ORB2 versenyein szerzett bajnoki géposztály pontok összesítése alapján történik.
- 12.2** Amennyiben egy géposztályban az indulók száma nem éri el a hármát, úgy az osztályban indulókat ugyanabban a csoportban (5-8, illetve 11-13), de a következő, egy szinttel magasabb osztályban kell értékelni.
- 12.3** Amennyiben egy versenyzőpárost feljebb sorolnak, úgy a magasabb géposztályban szerzett bajnoki pontot kapja abban a géposztályban, melyből átsorolásra került.
- 12.4** A géposztály nem tekinthető értékelhetőnek, amennyiben háromnál kevesebb szabályosan elrajtolt versenyautót tartalmaz.
- 12.5** A bajnokság versenyein az adott géposztályon belül, a helyezések sorrendjében a következő séma szerint kell a bajnoki pontokat adni:
1. helyezett: **12 pont**
 2. helyezett: 8 pont
 3. helyezett: 6 pont
 4. helyezett: 5 pont
 5. helyezett: 4 pont
 6. helyezett: 3 pont
 7. helyezett: 2 pont
 8. helyezett: 1 pont
- 12.6** Bónusz géposztály bajnoki pontot kap minden géposztályban az a három versenyző, aki a versenyt értékelhetően fejezi be, és az adott verseny kiírásának útvonal lapjában meghatározásra került gyorsasági szakaszán („Power Stage”) a saját géposztályában a három legjobb időeredményt éri el. Ezek a pontok csak akkor adhatók, amennyiben az érintett géposztályban legalább 3 induló szabályosan elrajtolt az érintett gyorsasági szakaszon. Amennyiben a géposztály indulói közül bármely páros megállapított időt kap a kijelölt gyorsasági szakaszon, a Felügyelő Testület jogosult a bónusz géposztály bajnoki pontok törlésére.
- 12.6.1** Az ilyen versenyzők az alábbi séma szerint kapják pontjaikat:
- | | |
|----------------------|--------|
| Legjobb időeredmény: | 3 pont |
| 2. időeredmény: | 2 pont |
| 3. időeredmény: | 1 pont |

12.6.2 Azonos időeredmény esetén a kapható pontokon a versenyzők megosztóznak. (pl. ha az 1-2. azonos időt teljesít 2,5-2,5 pontot kapnak, míg a 3. helyezett 1 pontot).

13. ÉVES DÍJAZÁS

13.1 Serlegdíjazásban részesül:

- az abszolút értékelés szerinti 1-5. helyezett versenyzőpáros mindkét tagja
- valamennyi géposztály értékelésében az 1-3. helyezett versenyzőpáros mindkét tagja
- Kupák 1-3. helyezett versenyzőpáros mindkét tagja

13.2 Díjazás a versenyszezon végén:

Az ORB2 Bajnokság összesített éves díjazása

Az a versenyző, aki a 2023. évi ORB2 Bajnokság futamain szerzett pontok összegzése alapján a legmagasabb pontszámot éri el, elnyeri 2023. évi ORB2 Bajnokság Bajnoka címet, amely lehetőséget biztosít a 2024. évi „Peugeot Rally Cup Hungary”-ba történő feljutásra az alábbi megjelölésekkel:

- 2024 évben az MNASZ és a PEUGEOT együttesen biztosítja a versenyző számára a „Peugeot Rally Cup Hungary” regisztrációs díját, amely által biztosított hivatalosan a 2024. évi kupában való éves nevezése. A regisztrációs díj, a kupába történő nevezésen felül tartalmazza még a kupában egységesen kötelező Peugeot versenyző-overált, valamint Peugeot utcai ruházatot a vezető versenyző és a navigátor számára is. A regisztrációs díj a fentiekén kívül az alábbiakat tartalmazza:
 - egységes Peugeot szervizsátor használatot,
 - egységes szervizkordont,
 - technikai ellenőrzést és segítséget a versenyek folyamán,
 - mérnöki segítségnyújtást a versenyek alatt.
- 2024 évben az MNASZ a versenyző számára két nevezési díjat támogatásként átvállal, amely által a 2024. évi ORB Bajnokság két futamán nevezése biztosított.
- 2024. évben a PEUGEOT a versenyző számára biztosít - az MNASZ által nevezési díjjal biztosított két futamra - a „Peugeot Rally Cup Hungary”-ban történő részvételhez Peugeot 208 Rally4 versenyautót, amellyel a 2024. évi ORB Bajnokság két futamán vehet részt.

A 2023 évi ORB2 Bajnokság Bajnoka abban az esetben jogosult a fentiek szerinti díjazásra, ha vállalja, hogy:

- licencet vált a 2024. évi ORB bajnokságra
- 2024. évben a „Peugeot Rally Cup Hungary” további 3 futamán nevezőként és versenyzőként részt vesz. Vállalja a további minimum három „Peugeot Rally Cup Hungary” futamán a nevezés, és a futam költségeit és teljes mértékben eleget tesz a kupa kiírásában meghatározott feltételeknek.

Amennyiben az ORB2 bajnoka fenti feltételek teljesítésének vállalását nem erősíti meg írásos formában, azok teljesítését nem vállalja, abban az esetben a fenti díjazásban automatikusan az eredménylistán abszolút második helyen végző versenyző részesül. Amennyiben az ORB2 abszolút második helyezettje sem vállalja írásban rögzíteni a fenti feltételek teljesítését, abban az esetben a fenti díjazásban automatikusan az eredménylistán abszolút harmadik helyen végző versenyző részesül. Amennyiben az ORB2 abszolút harmadik helyezettje sem vállalja írásban a fenti feltételeket, abban az esetben a fenti díjazásban további versenyző nem részesül.

XII. ORB2 LADA KUPA ALAPKIÍRÁSA**1. ÁLTALÁNOS**

A Magyar Nemzeti Autósport Szövetség az ORB2 versenyek keretében a 2023. évre kiírja az ORB2 Lada Kupát. Jelen alapkiírás csak az ORB2 alapkiírásától eltérő pontokat tartalmazza, illetve kiegészítő vagy módosító szabályokat rögzít.

2. ELFOGADOTT AUTÓK

Az ORB2 Lada Kupában azokat az ORB2 versenyekre részvételi joggal rendelkező versenyzőket veszik figyelembe, akik maximum 1610 ccm hengerűrtartalmú, Lada gyártmányú motorral szerelt, Lada gyártmányú autókkal vesznek részt az egyes versenyeken.

3. A VERSENYEK ÉRTÉKELÉSE

- 3.1** Az egyes versenyek értékelését géposztályok és csoportok figyelembevétele nélkül, abszolút értékelés szerint kell elvégezni.
- 3.2** A kupák versenyein az első nyolc helyezett versenyző az ORB2 géposztály-értékelése szerint kap bajnoki pontokat.
- 3.3** Amennyiben egy versenyen a kupában szabályosan elrajtolt autók száma kevesebb, mint három, úgy az adott versenyen a kupa nem kerül értékelésre.
- 3.4** Bónusz pontok nem kerülnek figyelembevételre.

4. A VERSENYEK DÍJAZÁSA

Az ORB2Lada Kupa 1-3. helyezettje kerül serlegdíjazásra.

5. ÉVES ÉRTÉKELÉS

- 5.1** A kupák éves értékelése az egyes versenyek során a vezető versenyző által szerzett abszolút bajnoki pontok összegzése alapján történik; az első helyezett az, aki a legtöbb pontot szerezte.
- 5.2** A kupa csak akkor tekinthető értékelhetőnek, ha legalább három versenyen legalább három versenyzőpáros szabályosan elrajtolt.

6. ÉVES DÍJAZÁS

Az 1-3. helyezett versenyzőpáros mindkét tagja tiszteletdíjban részesül.

XIII. ORB2 2WD KUPA ALAPKIÍRÁSA**1. ÁLTALÁNOS**

A Magyar Nemzeti Autósport Szövetség az ORB2 versenyek keretében a 2023. évre kiírja az ORB2 2WD Kupát. Jelen alapkiírás csak az ORB2 alapkiírásától eltérő pontokat tartalmazza, illetve kiegészítő vagy módosító szabályokat rögzít.

2. ELFOGADOTT AUTÓK

- 2.1** Az ORB2 2WD Kupában azokat az ORB2versenyekre részvételi joggal rendelkező versenyzőket veszik figyelembe, akik a 6., a 7. vagy a 8. kategóriában vesznek részt az egyes versenyeken már lejárt homologizációjú autókkal, de az autók megfelelnek az eredeti homologizációjuknak.
- 2.2** A szekvenciális váltó használata nem engedélyezett.

3. A VERSENYEK ÉRTÉKELÉSE

- 3.1** Az egyes versenyek értékelését géposztályok és csoportok figyelembevételével, abszolút értékelés szerint kell elvégezni.
- 3.2** A kupák versenyein az első nyolc helyezett versenyző az ORB2 géposztály-értékelése szerint kap bajnoki pontokat.
- 3.3** Amennyiben egy versenyen a kupában szabályosan elrajtolt autók száma kevesebb, mint három, úgy az adott versenyen a kupa nem kerül értékelésre.
- 3.4** Bónusz pontok nem kerülnek figyelembevételre.

4. A VERSENYEK DÍJAZÁSA

Az ORB2 2 WD Kupa 1-3. helyezettje kerül serlegdíjazásra.

5. ÉVES ÉRTÉKELÉS

- 5.1** A kupák éves értékelése az egyes versenyek során a vezető versenyző által szerzett abszolút bajnoki pontok összegzése alapján történik; az első helyezett az, aki a legtöbb pontot szerezte.
- 5.2** A kupa csak akkor tekinthető értékelhetőnek, ha legalább három versenyen legalább három versenyzőpáros szabályosan elrajtolt.

6. ÉVES DÍJAZÁS

Az 1-3. helyezett versenyzőpáros mindkét tagja tiszteletdíjban részesül.

XIV. ORB2 BMW KUPA ALAPKIÍRÁSA**1. ÁLTALÁNOS**

A Magyar Nemzeti Autósport Szövetség az ORB2 versenyek keretében a 2023. évre kiírja az ORB2 BMW Kupát. Jelen alapkiírás csak az ORB2 alapkiírásától eltérő pontokat tartalmazza, illetve kiegészítő vagy módosító szabályokat rögzít.

2. ELFOGADOTT AUTÓK

- 2.1** Az ORB2 BMW Kupában azokat az ORB2 versenyekre részvételi joggal rendelkező versenyzőket veszik figyelembe, akik a 11-14 kategóriában vesznek részt az egyes versenyeken már lejárt homologizációjú BMW típusú versenyautókkal.

3. A VERSENYEK ÉRTÉKELÉSE

- 3.1** Az egyes versenyek értékelését géposztályok és csoportok figyelembevétele nélkül, abszolút értékelés szerint kell elvégezni.
- 3.2** A kupák versenyein az első nyolc helyezett versenyző az ORB2 géposztály-értékelése szerint kap bajnoki pontokat.
- 3.3** Amennyiben egy versenyen a kupában szabályosan elrajtolt autók száma kevesebb, mint három, úgy az adott versenyen a kupa nem kerül értékelésre.
- 3.4** Bónusz pontok nem kerülnek figyelembevételre.

4. A VERSENYEK DÍJAZÁSA

Az ORB2 BMW Kupa 1-3. helyezettje kerül serlegdíjazásra.

5. ÉVES ÉRTÉKELÉS

- 5.1** A kupák éves értékelése az egyes versenyek során a vezető versenyző által szerzett abszolút bajnoki pontok összegzése alapján történik; az első helyezett az, aki a legtöbb pontot szerezte.
- 5.2** A kupa csak akkor tekinthető értékelhetőnek, ha legalább három versenyen legalább három versenyzőpáros szabályosan elrajtolt.

6. ÉVES DÍJAZÁS

Az 1-3. helyezett versenyzőpáros mindkét tagja tiszteletdíjban részesül.

XV. MAGYARORSZÁG ORSZÁGOS HISTORIC RALLY BAJNOKSÁGÁNAK ALAPKIÍRÁSA

1. ÁLTALÁNOS

A Magyar Nemzeti Autósport Szövetség a 2023. évre kiírja az FIA Historic Rally Európa Bajnokság Standard Kiírásának, valamint a 2023. évi FIA „K” függelékének, és ennek évközi módosításainak megfelelően az Nyílt Országos Historic Rally Bajnokságot (a továbbiakban: Historic Bajnokság), és annak keretében:

- A Historic Korcsoport Bajnokságot.

Megjegyzendő:

- az FIA által kiírt és ellenőrzött versenyen az FIA vonatkozó szabályait kell figyelembe venni;
- egyéb versenyeken az RVSZ és az FIA EHRC Sportszabályzat előírásaitól jelen alapkiírás eltérhet.

- 1.1 Minden korcsoport első helyén végzett versenyzőpáros használhatja a „Korcsoport Historic Rally Bajnok” címet.

2. NEVEZÉS

- 2.1 A Nyílt Országos Historic Rally Bajnokság versenyekre azok a nevezők rendelkeznek nevezési joggal, akik az MNASZ által kiállított, a tárgyévre és a rally szakágra érvényes nevezői licenccel rendelkeznek, vagy azok a külföldi versenyzők, akik FIA „R”, vagy „RH” licenccel rendelkeznek.

- 2.2 A nevező a saját szervezetéhez tartozó versenyzőpárost vagy versenyzőpárosokat nevezheti a Historic Bajnokság versenyekre, figyelemmel az MNASZ Általános Sportszabályzat és Előírásokban foglaltakra.

3. NEVEZÉSI DÍJAK

- 3.1 A Historic Bajnokság versenyenkénti nevezési díjának maximumai:

3.1.1 Amennyiben a versenyt az Országos Rally Bajnokság versenyével együtt rendezik meg, úgy 129.540,- Ft azaz egyszázhuszonkilencezer-öttszáznegyven forint, mely összeg tartalmazza a felelősség- és extrém biztosítási (közvetített szolgáltatás) szolgáltatást, valamint az áfát.

3.1.2 Amennyiben a versenyt önállóan, az ORB2 Bajnokság versenyével együtt, vagy nemzeti meghívásos versenyként rendezik meg, 109.220,- Ft azaz százkilencezer-kettőszázhusz forint, mely összeg tartalmazza a felelősség- és extrém biztosítási (közvetített szolgáltatás) szolgáltatást, valamint az áfát.

4. VERSENYZŐK

- 4.1 A Historic Bajnokság versenyekre vezető versenyzőként azok a versenyzők nevezhetők, akik az MNASZ által kiállított, a tárgyévre és a rally szakágra érvényes „A”, „Arany” vagy „H” versenyzői licenccel rendelkeznek, és azok a külföldi versenyzők, akik az FIA „R”, vagy „RH” licenccel rendelkeznek.

- 4.2 A Historic Bajnokság versenyekre navigátorként nevezhetők az MNASZ által kiállított, a tárgyévre és a rally szakágra érvényes „Arany”, „A”, „N”, „H” vagy „B” versenyzői licenccel rendelkező versenyzők, és azok a külföldi versenyzők, akik az FIA „R”, vagy „RH” licenccel rendelkeznek.

- 4.3 Mindkét versenyzőnek a verseny teljes időtartama alatt rendelkeznie kell az adminisztratív átvételen megadott sorszámú, érvényes vezetői engedéllyel.

- 4.4 A gyorsasági szakaszokon a versenyautót csak az első helyen nevezett vezető versenyző vezetheti. E szabály megsértése kizárást von maga után.

- 4.5 A versenyzők kötelező biztonsági felszerelése az RVSZ ~~V~~ VII. mellékletében szerepelnek.

5. ELFOGADOTT AUTÓK

- 5.1 A Historic Bajnokság versenyekre csak olyan túra és GT autók nevezhetők, illetve a versenyeken csak olyan túra vagy GT autók vehetnek részt, amelyek:

5.1.1 1958. január 1-je és 1990. december 31-e között kerültek homologizálásra;

5.1.2 megfelelnek az FIA „K” Függelék mindenkor érvényes előírásainak az alábbi eltérésekkel:

- sebességváltó belső kialakítása szabad, azzal a feltétellel, hogy a sebességfokozatok fogszáma, valamint a kapcsolási séma megegyezik a homologizációs lapban megadottakkal
 - motorháztető, csomagtér ajtó, első és hátsó sárvédők, szélesítések és légtelítő elemek anyaga eltérhet a homologizációs lapban megadottaktól. Ezen esetben kompozit elemek felhasználása esetén a jármű periodikus „J” függelékében található minimális tömeghez +35 kg-ot kell hozzáadni.
 - B-222 LADA VFTS homologizációs lap 05/01 kiterjesztésében szereplő alumínium karosszériaelemek használata nem kötelező
 - a periodikus specifikációnak megfelelő kiegészítő lámpák esetében a xenon és led fényforrások is használhatók
 - a bukócsövek konstrukciója tekintetében a kiegészítő opciók felhasználása eltérhet a periodikus specifikációtól
- Ezen pontok bármelyikének a felhasználása kizárja az FIA HTP váltásának lehetőségét.

5.1.3 nem sértik a hatályos magyar közlekedési jogszabályokat;

5.1.4 rendelkeznek a közúti közlekedésben való részvételhez szükséges engedéllyel és jelzésekkel;

5.1.5 az MNASZ Technikai Bizottsága által kiállított, érvényes historic gépkönyvvel, vagy FIA Historic Technical Passporttal rendelkeznek.

5.2 Korcsoport és géposztály-besorolás

A Historic Bajnokság versenyein elfogadott autók korcsoport és géposztály-besorolását az alábbi séma tartalmazza:

1. csoport: 1969. december 31-ig homologizált túra és GT autók (E, F, G1 periódus);
2. csoport: 1970. január 1. – 1975. december 31-e között homologizált túra és GT autók Gr. 1-4 (G2, H1 periódus);
3. csoport: 1976. január 1. – 1981. december 31-e között homologizált túra és GT autók Gr. 1-4 (H2, I periódus);
4. csoport: 1982. január 1. – 1990. december 31-e között homologizált túra és GT autók Gr. A, N, B (J1 és J2 periódus)

5.3 B csoportos autók

Azon B csoportos autók, melyek használatát az adott periódusban rally rendezvényeken betiltották, csak pályaversenyeken, hegyi versenyeken, felvonulásokon, bemutatókon vagy parádékon vehetnek részt, valamint Historic Technical Passportjukat kiállításuk előtt a Historic Motor Sport Commissionnek felül kell vizsgálnia.

Ezek a következő autók:

- Audi Sport Quattro S1, Homologizációs szám: B-264
- Austin Rover MG Metro 6R4, Homologizációs szám: B-277
- Citroën BX 4TC, Homologizációs szám: B-279
- Ford RS 200, Homologizációs szám: B-280
- Fuji Subaru XT 4WD Turbo, Homologizációs szám: B-275
- Lancia Delta S4, Homologizációs szám: B-276
- Peugeot 205 T16, Homologizációs szám: B-262

A többi B csoportos autó versenyeken való használata nincs korlátozva.

5.4 Korcsoport és hengerűrtartalom szerinti géposztályok: Lásd EHRC 12.1.

1. (B) csoport		2. (C) csoport		3. (D) csoport		4. (E) csoport	
		C0	1150 ccm-ig	D0	1150 ccm-ig	E1	„A” csoport 1300 ccm-ig
B1	1000 ccm-ig	C1	1150-1300 ccm között	D1	1150-1300 ccm között	E2	„A” csoport 1301- 1600 ccm között
B2	1000-1300 ccm között	C2	1300-1600 ccm között	D2	1300-1600 ccm között	E3	„A” csoport 1601- 2000 ccm
B3	1300-1600 ccm között	C3	1600-2000 ccm között	D3	1600-2000 ccm között	E4	„A” csoport 2000 ccm fölött
B4	1600-2000 ccm között	C4	2000 ccm felett	D4	2000 ccm felett	E5	„B” csoport 1600 ccm-ig
B5	2000 ccm felett					E6	„B” csoport 1600 ccm felett
						E7	„N” csoport 1600 ccm-ig
						E8	„N” csoport 1600 cmm felett

5.5 Feltöltős (kompresszor, turbó) motor esetén mindenkor egy 1,4-es, a „J2” periódusba (1986.1.1-1990.12.31) tartozó autók esetében 1,7-es szorzóval kell egy korrigált hengerűrtartalmat képezni, és ebben a géposztályban kell az autót nevezni, illetve értékelni.

5.6 Biztonsági okokból, a közép-, és farmotoros, kétüléses autók a Historic Bajnokságban nem vehetnek részt. (lásd FIA European Historic Sporting Rally Championship 2. pont)

5.7 Speciális technikai szabályok

A hatályos FIA Nemzetközi Sportkódex K függelékének előírásai az alábbi eltérésekkel és pontosításokkal érvényesek:

5.7.1 A gépkönyv kiállításához szükséges:

- A versenyre kész autó
- Homologizációs dokumentum
- Tulajdont igazoló okirat
- Bukócső tanúsítvány

5.7.2 Bukócső:

Az FIA K függelékének megfelelő bukókeret használata kötelező. A bukókeretnek minimum ASN tanúsítással kell rendelkeznie.

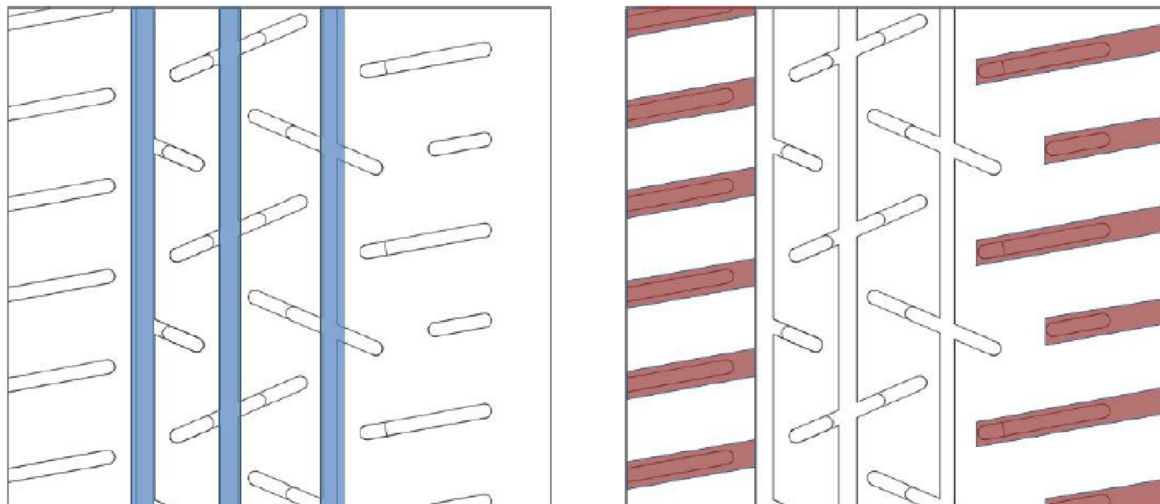
5.7.3 Üzemanyagtank:

Amennyiben nem eredeti, akkor az FIA Nemzetközi Sportkódex „K” függeléke szerinti üzemanyagtartály.

5.7.4 Keréktárcsa, gumiabroncs:

A mindenkor érvényes „K” függelék előírásai szerinti gumiabroncsokat szabad használni. A felhasználható gumiabroncsok száma nincs korlátozva kivéve az FIA által kiírt és ellenőrzött versenyen, ahol az FIA vonatkozó szabályait kell figyelembe venni;

A Historic bajnokság résztvevői a Hankook Ventus Z205 W52/W72/W53 típusú gumiabroncsok mintázatát utólag kizárólag a mellékelt minta alapján módosíthatják



Múrván megrendezett gyorsasági szakaszok esetében, ha a rally rendezője másképpen nem rendelkezik, nem szükséges a gumikon különleges jelöléseknek lenni. A normál használatból eredő kopáson túlmenően semmilyen változtatás, módosítás (amibe a kétségek kizárása miatt a kiegészítő mintaárkok bevágása is beleértendő) nem megengedett.

5.7.5 Első szélvédő:
A szélvédő csak biztonsági (laminált) üveg lehet.

5.8 Rajtszámok és nevek

Az FIA Nemzetközi Sportkódex szerint, az alábbi kiegészítésekkel:

- 5.8.1 A rajtszámpanel 50 cm széles és 35 cm magas.
- 5.8.2 A rajtszámpanelt nem kell fekete kerettel ellátni.
- 5.8.3 A versenyautó orrán (a motorháztetőn) nem kell rajtszámot elhelyezni.
- 5.8.4 A rajtszámpanel a Historic Bajnokság versenyein a panel tetejéhez kapcsolódó, 15 cm magas és max. 50 cm széles reklámfelülettel (rajtszámcsík) egészül ki, mely reklám a versenyzők részéről nem utasítható vissza.
- 5.8.5 A rajtszámpanel a Historic Bajnokság versenyein a panel aljához kapcsolódó, 10 cm magas és 67 cm széles reklámfelülettel (rajtszámcsík) egészül ki, mely reklám a versenyzők részéről nem utasítható vissza.
- 5.8.6 A versenyzők nevét és nemzetiségük zászlaját mindkét oldalon (lehetőleg az első sárvédő ajtóoszlop felőli részén) kell elhelyezni egy max. 10 cm x 40 cm-es felületen min. 4cm magas betűket használva. A klub, egyesület jelvényét mindkét oldalra el lehet helyezni max. 10 cm x 10 cm-es méretben.
- 5.8.7 A Historic Bajnokság indulói egész évre érvényes rajtszámot kapnak (301-el kezdődően), melyet az RSB állapít meg és tart nyilván.
- 5.8.8 A versenyautó első szélvédőjének felső részén, teljes szélességben el kell helyezni az RSB által engedélyezett, szélvédő csíkot, melynek magassága 10cm, és amely a versenyzők részéről nem utasítható vissza.

6. A VERSENYEK JELLEMZŐI

- 6.1 A Historic Bajnokság versenyei önállóan, az MNASZ versenynaptárában szereplő ORB vagy ORB2 Bajnokság versenyekkel együtt, illetve nemzeti meghívásos versenyek keretében kerülnek lebonyolításra.
 - 6.1.1 Az FIA szabályoknak megfelelő rajtszámpanel és a panel aljához kapcsolódó, attól el nem választható, 10 cm magas reklámfelülettel (rajtszámcsík) egészül ki, melyek felett az MNASZ/RSB rendelkezik. E reklámfelület a versenyzők részéről nem utasítható vissza.
- 6.2 Abban az esetben, ha a Historic Bajnokság versenye az ORB kétnapos versenyével (az önálló prologot tartalmazó nap nem tekintendő versenynapnak) együtt kerül megrendezésre, akkor ez a verseny értékelése szempontjából egy bajnoki fordulónak számít.
- 6.3 A második napi rajtsorrend megegyezik az első napi rajtsorrenddel.
- 6.4 Azon versenyzők, akik a kétnapos verseny első napi szakaszra előírt útvonalat bármely okból teljes egészében nem tudták teljesíteni, a visszaállítás lehetőségével élhetnek az alábbiak szerint (visszaállítás az utolsó versenynapon nem alkalmazható):
 - 6.4.1 Lehetőséget kell adni az olyan vezetőnek a versenybe történő visszaállásra és a következő napi indulására, akik valamely nap gyorsasági szakasza vagy körversenye során kiestek, és/vagy nem jelentkeztek be az utolsó időellenőrző állomáson, vagy nem álltak be járművükkel az éjszakai gyűjtőbe.
 - 6.4.2 Ilyen esetben a korcsoportjában, az érintett versenynapon elért legrosszabb abszolút eredményt írják jóvá a versenyző számára, ha pedig korcsoportjában senki nem teljesítette a távot, akkor az abszolút értékelésben elért legrosszabb eredményt kell alkalmazni.

- 6.4.3 Mindegyik esetben a büntetést minden egyes kihagyott gyorsasági szakasz után 300 másodperccel meg kell növelni. Amennyiben a versenyzőpáros a szakasz vége előtti utolsó gyorsasági szakaszt teljesíti, de az éjszakai gyűjtőbe a saját beállási ideje, plusz a maximális megengedett késési időre sem áll be, úgy plusz 10 perc időbüntetést kap.
- 6.4.4 Minden olyan versenyzőpáros, aki valamely szekción kiesett, a következő éjszakai gyűjtőt követő szakasz rajtlistájára automatikusan felkerül, kivéve, ha kizárásra került. Amennyiben a versenyzőpáros a következő éjszakai gyűjtőt követő szekción nem tud rajthoz állni, úgy az itinerben található „Kiállítás bejelentő lap” sportbíróknak történő átadásával ezt a tényt közölni köteles, a következő szakasz rajtlistájának kifüggesztési határideje előtt. A kiállítás szabályszerű bejelentésének elmulasztása esetén, az érintett versenyzőpárost 50.000,- Ft, azaz ötvenezer forint pénzbüntetéssel sújtja a Felügyelő Testület. Ebben az esetben a következő versenynap rajtja előtt legkésőbb 60 perccel jelentkeznie kell az éjszakai gyűjtőben. Minden ilyen esetben a Felügyelő Testület a döntés hozó. A Felügyelő Testület elrendelheti az autó átvételének (műszaki ellenőrzésének) ismételt elvégzését is.
- 6.4.5 A visszaállítás nem alkalmazható a verseny utolsó napján. Az autónak, annak érdekében, hogy a helyezettek közé számítsón, az engedélyezett időben át kell haladnia a verseny utolsó időellenőrző állomásán.
- 6.4.6 A versenybe visszaállt autók rajtsorrendjének megállapítása a versenyigazgató hatáskörébe tartozik.
- 6.4.7 A bajnoki pontozásban, a versenyben elért helyezéssel járó pontok 50%-a kerül beszámításra.
- 6.5** A Historic Bajnokságban induló versenyautókat a szervizparkokon kívül, az útvonalon is lehet javítani, akár idegen segítség igénybevételével, a KRESZ szabályok betartása mellett, kivéve ott, ahol ez kifejezetten tiltott. Ennek érdekében a Historic Bajnokság szervizautói naponta többször is behajthatnak a szervizpark területére. A szervizparkban verseny autóként egy álló és egy ún. mozgó szervizautó tartózkodhat egy időben.
- 6.6** Üzemanyag-utántöltés a tankolási zónában, vagy az útvonalon bárhol engedélyezett, ahol ez egyébként nem tiltott. Közvetlenül az útvonal mellett elhelyezkedő nyilvános üzemanyag-töltő állomások használata engedélyezett, és nem minősül útvonal-elhagyásnak.

7. RAJTSORREND

- 7.1 A versenyek rajtsorrendjét a rendező határozza meg.

8. A VERSENYEK ÉRTÉKELÉSE

- 8.1 Az egyes versenyek értékelését géposztályonként, valamint géposztályok figyelembevétele nélkül korcsoport abszolút értékelés szerint kell elvégezni.
- 8.2 A versenyeken a helyezéseket a teljesített gyorsasági idők, az útvonalon szerzett és egyéb büntetőidők összesítése alapján állapítják meg. Az első helyezett a legalacsonyabb összidővel rendelkező versenyző, és így tovább.
- 8.3 A hivatalos végeredmény alapján készített eredménylistán valamennyi rajthoz állt versenyző nevét és kiesésig elért eredményét fel kell tüntetni, függetlenül attól, hogy értékelhetően fejezte-e be a versenyt, vagy kiesett.
- 8.4 A rendező által kiadott végeredménynek formailag meg kell felelnie a jelen szabályzat 4. I. sz. mellékletét képező versenyeredmények rendszerének.
- 8.5 Holtverseny esetén:
- 8.5.1 elsősorban a régebben homologizált jármű eredménye dönt, az utolsó felhasznált kiterjesztés dátuma szerint;
- 8.5.2 másodsorban a korcsoportban belül kisebb géposztályba sorolt jármű elért eredménye dönt.
- 8.5.3 További holtverseny esetén az FIA Regionális Rally Versenyek Sportszabályzatának I. 54.3 pontjában foglaltak érvényesek.

9. EREDMÉNYEK KIFÜGGESZTÉSE

- 9.1 A hivatalos végeredmény alapján készített eredménylista a versenyek értékelési szabályainak felel meg.

10. A VERSENYEK DÍJAZÁSA

- A versenyekre a rendezőnek az alábbi serlegdíjakat kell biztosítania:
- 10.1** Abszolút értékelés:

1-3. helyezett páros mindkét tagjának.

- 10.2** Korcsoport abszolút értékelés:

1-3. helyezett páros mindkét tagjának.

- 10.3** Géposztály-értékelés:

1-3. helyezett páros mindkét tagjának.

11. ÉVES ÉRTÉKELÉS

- 11.1** A korcsoportbajnok az, akinek a legtöbb pontja van a korcsoportban.

A Historic Bajnokság éves értékelése az egyes versenyek során a vezető versenyző által az alábbiakban meghatározott rendszer szerint szerzett pontok összegzése alapján történik:

- 11.2** A korcsoport abszolút helyezéssel megszerezhető pontok
A korcsoport abszolút helyezéssel megszerezhető pontok korcsoportonként az indulók számától függően alakulnak, az alábbiak szerint:

Indulók száma	Az első helyezéért járó pontok	A további helyezések után adható pontok
8 vagy több induló esetén	10	8, 6, 5, 4, 3, 2, 1
7 induló esetén	8	6, 5, 4, 3, 2, 1
6 induló esetén	6	5, 4, 3, 2, 1
5 induló esetén	5	4, 3, 2, 1
4 induló esetén	4	3, 2, 1
3 induló esetén	3	2, 1
2 induló esetén	2	1
1 induló esetén	1	-

- 11.3** Géposztályonkénti pontozás
A géposztályonkénti pontozás az indulók számától független, és az alábbi séma szerint alkalmazandó:
1. helyezés: 3 pont
2. helyezés: 2 pont
3. helyezés: 1 pont
- 11.4** További pontozás
11.4.1 Az 1-4 csoportokban 1 pont minden indulónak és 1 pont minden célba érkezőnek.
11.4.2 Az 1. csoportban:
 - 1 pont az F periódusba tartozó minden indulónak
 - 2 pont az E periódusba tartozó minden indulónak
 - 3 pont a D periódusba tartozó minden indulónak
- 11.5** Azoknak a versenyeknek az esetében, ahol a gyorsasági szakaszok összátvja 150 km feletti úgy a megszerzett bajnoki pontokat 1,5-es szorzóval kell figyelembe venni.
- 11.6** 7 vagy több értékelhető verseny esetén az éves értékelésben a 6 legjobb végeredményt kell figyelembe venni. 6 értékelhető verseny esetén az éves értékelésben az 5 legjobb végeredményt kell figyelembe venni. Kevesebb, mint hat értékelhető verseny esetén valamennyi eredményt figyelembe kell venni.
- 11.7** Nem minoszolható az a verseny, ahol a versenyző eltöltése miatt nem állt rajthoz, vagy a versenyen kizárásra került.
- 11.8** Amennyiben a versenyévod során nincs legalább három értékelhető verseny, a Historic Bajnokság éves értékelése nem történik meg, díj nem kerül kiadásra. Ez a szabály a géposztály és a korcsoport értékelésre egyaránt értendő.

12. EGYÉNI ÉRTÉKELÉS

- 12.1** A Historic Bajnokságban minden legalább három versenyen elrajtolt versenyző értékelésre kerül.
- 12.2** Korcsoporton belüli pontegyenlőség, azaz holtverseny esetén:
12.2.1 elsősorban a régebben homologizált jármű eredménye dönt, az utolsó felhasznált kiterjesztés dátuma szerint;
12.2.2 másodsorban a korcsoporton belül kisebb géposztályba sorolt jármű elért eredménye dönt.
12.2.3 További holtverseny esetén elsősorban a több jobb helyezés dönt, másodsorban azon a versenyen elért jobb helyezés dönt, ahol legalább az egyik versenyző indult, és a teljesített gyorsasági szakaszok összátvja a leghosszabb volt. Ha ez az eljárás sem vezet eredményre, az MNASZ Sporttanácsa dönt a helyezésekről.

13. ÉVES DÍJAZÁS

Serlegdíjazásban részesül:

- a korcsoport-értékelésében (korcsoport abszolút) az 1-5. helyezett versenyzőpáros mindkét tagja
- a géposztály értékelés szerinti 1-3. helyezett versenyzőpáros mindkét tagja

XVI. MAGYARORSZÁG ORB3 BAJNOKSÁGÁNAK ALAPKIÍRÁSA**1. ÁLTALÁNOS**

A Magyar Nemzeti Autósport Szövetség a 2023. évre kiírja Magyarország ORB3 Bajnokságát (továbbiakban ORB3).

- Az abszolút Bajnokságot.
- A kategória Bajnokságokat.

- 1.1 Az ORB3 éves egyéni értékelésében az abszolút első helyen végzett versenyzőpáros elnyeri a „Magyarország ORB3 Bajnoka” címet.
- 1.2 Az ORB3 éves egyéni értékelésében a kategóriák első helyén végzett versenyzőpáros elnyeri a „Magyarország (kategória) Kategória ORB3 Bajnoka” címet.

2. NEVEZÉS

Az ORB3 versenyekre azok a versenyzők rendelkeznek nevezési joggal, akik megfelelnek az I. fejezet 5. cikkelyében foglalt, a versenyzőkre vonatkozó követelményeknek.

3. NEVEZÉSI DÍJAK

3.1 Az ORB3 versenyenkénti nevezési díjának maximumai:

3.1.1 Az ORB3 értékeléses kategóriákban 67.500, azaz hatvanhétezer-ötszáz-nyolcvan forint versenyző párosonként, mely összeg tartalmazza a versenyzőpáros a felelősség és extrém biztosítási szolgáltatását, valamint az áfát.

3.1.2 A rendezők a nevezési díjakon, a GPS használati díjon, illetve a szervizpark-kaución felül semmilyen egyéb díj beszedésére nem jogosultak.

4. VERSENYZŐK

4.1 Az ORB3 versenyeken az értékelésben részt vevő vezető versenyzőknek minden esetben „N” vagy ORB3 „C” licenccel, míg a navigátor versenyzőknek ORB3 „C” licenccel vagy a rally szakágra és a tárgyévre érvényes bármely más versenyzői licenccel kell rendelkezniük.

4.2 A vezető versenyző számára az ORB3 versenyzői Licenc („C” licence) kiváltásának alapfeltételei:

- minimum „B” kategóriára érvényes vezetői engedély
- a versenyzésre „alkalmas” vagy ennek értelmével megegyező minősítésű sportorvosi vizsgálati eredmény

4.3 A navigátor versenyző számára az ORB3 versenyzői licence („C” licence) kiváltásának alapfeltételei:

- a versenyzésre „alkalmas” vagy ennek értelmével megegyező minősítésű sportorvosi vizsgálati eredmény
- minimum „B” kategóriára érvényes vezetői engedély

4.4 A licencek igénylésére kizárólag az MNASZ weboldalán elérhető e-ügyviteli rendszeren keresztül van lehetőség, az licenccigénylés utolsó pótdíjmentes időpontja az aktuális verseny előtt 10 nappal. (A díjtáblázat IV.3 szerinti pótdíjak érvényesek.)

4.5 Az licenc díja a hatályos MNASZ díjtételek táblázat szerint..

4.6 Az RSB által előírt online szabályismereti vizsga minden versenyző számára kötelező, és a versenyzésben való részvétel feltétele.

4.7 A szükséges regisztráció maradéktalan teljesítését követően az MNASZ Titkársága készíti el a versenyzői igazolványokat.

4.8 Azok a versenyzők, akik új versenyzőként, korábbi versenytapasztalat hiányában, korábbi igazolható verseny teljesítése nélkül kívánnak ORB3 versenyre vezetőként nevezni, legfeljebb 1610 ccm hengerűrtartalmú autóval nevezhetnek és versenyezhetnek az első évaduk versenyeken. A versenyzői múlt igazolása a versenyző feladata.

4.9 Mindkét versenyzőnek a verseny teljes időtartama alatt rendelkeznie kell érvényes vezetői engedéllyel.

4.10 A gyorsasági szakaszokon a versenyautót csak az első helyen nevezett vezető versenyző vezetheti. E szabály megsértése kizárást von maga után.

4.11 A versenyzők kötelező biztonsági felszerelése az RVSZ VII. mellékletében szerepelnek.

5. ELFOGADOTT AUTÓK

5.1 Az ORB3 versenyekre azok a járművek nevezhetők, illetve a versenyeken azok a járművek vehetnek részt, amelyek megfelelnek a jelen ORB3 technikai előírásainak, továbbá érvényes MNASZ gépkönyvvel rendelkeznek.

5.2 A versenyek technikai átvételén minden résztvevő járműnek kötelező a megjelenés. Azok a járművek, melyek a technikai átvételen biztonsági, vagy egyéb okokból nem feleltek meg, semmilyen formában nem vehetnek részt a versenyen.

Az ORB3 országos abszolút értékelésében azok az autók kerülnek értékelésre, amelyek:

- megfelelnek a jelen ORB3 technikai előírásainak
- érvényes MNASZ gépkönyvvel rendelkeznek
- rendelkeznek a közúti közlekedéshez szükséges engedéllyel és jelzésekkel

5.3 Az ORB3 országos bajnokság kategóriái

- 5. kategória: „A” csoport nagyobb, mint 1610, de legfeljebb 2010 ccm

- 6. kategória: "N" csoport nagyobb, mint 1610, de legfeljebb 2010 ccm - „A” csoport legfeljebb 1610 ccm
 - 7. kategória: „N” csoport legfeljebb 1610 ccm - „A” csoport legfeljebb 1410 ccm
 - 8. kategória: "N" csoport legfeljebb 1410 ccm
 - 11. kategória: "P" csoport legfeljebb 1410 ccm
 - 12. kategória: „P” csoport legfeljebb 1610 ccm
 - 13. kategória: „P” csoport: legfeljebb 2010 ccm
- Az 5-8 kategóriában induló autóknak érvényes vagy lejárt FIA homologizációval kell rendelkezniük.
 - Lejárt A vagy N csoportos homologizációval rendelkező versenyautók a hengerűrtartalmuknak és csoportbesorolásuknak megfelelő 5-8 kategóriákba nevezhetők, amennyiben megfelelnek a kiadott eredeti homologizációjuknak, az érvényben lévő N, ill. A csoportokra vonatkozó FIA és nemzeti szabályoknak, és érvényes MNASZ gépkönyvvel rendelkeznek.

P csoport kategóriák

- A P csoport egyedi nemzeti homologizációval rendelkező versenyautókat jelöl.
- A P csoportban szerepel minden korábban homologizált autótípus, amely nem sorolható be az ORB3 egyéb kategóriába, és amelyekben a P csoportra engedélyezett átalakítások megengedettek, melyek nem ütköznek a közúti forgalomban való részvétel szabályaival.
- P csoportba sorolandó autó technikai átvételén be kell mutatni a homologizációs lapot és a kiterjesztéseket a benne szereplő alkatrészekről, valamint az érvényes MNASZ gépkönyvet.

5.3.1 Minden kategóriába csak 2WD hajtással, „H” kapcsolású váltóval, szívó motorral felszerelt autók nevezhetők.

6. A VERSENYEK JELLEMZŐI

- 6.1** Az ORB3 minden versenyét úgy kell szervezni, hogy a rendezvény a pályabejárástól a díjkiosztóig ajánlottan 2 nap alatt lebonyolódjon, és minimum 60 versenyzőpáros rajtához állására alkalmas legyen.
- 6.2** Az egyes rendezvényeken a kijelölt gyorsasági szakaszok hossza legalább 5, legfeljebb 15 km lehet.
- 6.3** Az egyes rendezvényeken a kiírt és megrendezett gyorsasági szakaszok összessége lehetőleg ne haladja meg a 60 km-t.
- 6.4** Az egyes rendezvényeken a kiírt és megrendezett gyorsasági szakaszok összessége nem lehet kevesebb 40 km-nél.
- 6.5** Jelen előírásoktól csak az RSB előzetes, egyedi engedélye alapján lehet eltérni.
- 6.6** Az ORB3 szuper rally
- 6.6.1 Minden olyan versenyző, aki a verseny valamely gyorsasági szakaszán vagy etap útvonalán műszaki hiba miatt kiállt, visszaállhat a következő szekcióban, befejezheti a versenyt, kivéve, ha kizárásra került, időeredménye az RVSZ I 23.4. szerint kerül megállapításra.
- 6.6.2 A versenybe való visszaállást előzetes bejelentés alapján a versenyigazgató engedélyezheti.
- 6.6.3 A versenybe visszaállni kívánó versenyzők versenyautóját (annak kijavított, versenyre kész állapotát) a szervizparkban a technikai ellenőrök ellenőrzik.
- 6.6.4 Visszaállítás a versenybe:
A Technikai Bizottság által ellenőrzött és versenyre késznek nyilvánított versenyautóval a két szekciót elválasztó „Gyűjtő Be” időellenőrző állomáson lévő sportbíróknál kell visszaállásra jelentkezni, a gyűjtőbe érkező első versenyautó érkezési ideje után maximum 20 perccel. Időn túli jelentkezés esetén csak a versenyigazgató külön engedélyével van lehetőség a visszaállásra.
A versenyt így folytató versenyzők a következő gyorsasági szakaszon, lehetőleg a kiesést megelőző helyükön, amennyiben ez nem lehetséges, a mezőny végén, az utolsó versenyben lévő versenyzőpáros után minimum 2 perccel rajtolnak.
- 6.7** Amennyiben a szuper rally-ban résztvevő versenyzők pontszerző helyen fejezik be a versenyt, az összes értékelésben a helyezésként járó pontok 50%-át kapják, amennyiben bónusz pontot szereznek, azt 100%-ban kapják meg.

7. RAJTSORREND

- 7.1** A sorrend kialakításakor alapvető szempont az országos bajnokság aktuális állása, az első 8 hely (1-8. rajtszámig) esetében, a további sorrendet a kategóriák csökkenő sorrendjén belül, az adott kategóriában érvényes pontverseny állása határozza meg.
- 7.2** A rajtsorrend, illetve a rajtszámok kiadásának elve az alábbiak szerint alkalmazandó:
- 7.2.1 1. csoport: 1-8 rajtszámok: elsődlegesen az országos bajnokság állása, és az adott sorozat aktuális állása (abszolút) szerint
- 7.2.2 2. csoport: az összes további 5-13. kategóriában induló versenyző
- 7.3** A rajtszámok emelkedő sorrendben kerülnek kiadásra 401-el kezdődően.

8. A VERSENYEK ÉRTÉKELÉSE

- 8.1** Az egyes versenyek értékelését abszolút értékelés és kategóriánkénti értékelés, továbbá a kategóriák figyelembevételével a kupák értékelése szerint is el kell végezni.
- 8.2** Versenyenként az adott kupa csak abban az esetben kerül értékelésre, ha legalább 3 versenyző szerepel ugyanazon kupa ugyanazon géposztályában.
- 8.3** A versenyeken a helyezéseket a versenyeken teljesített gyorsasági idők és az egyéb büntetőidők összesítése alapján állapítják meg. Első helyezett a legalacsonyabb összidővel rendelkező versenyzőpáros, és így tovább.

- 8.4** A hivatalos végeredmény alapján készített eredménylistán valamennyi rajthoz állt versenyző nevét és kiesésig elért eredményét fel kell tüntetni, függetlenül attól, hogy értékelhetően fejezte-e be a versenyt vagy kiesett.
- 8.5** A teljesített idővel rendelkező kiesett versenyzők eredményeinek felsorolását el kell különíteni a versenyt szabályosan teljesítő versenyzők felsorolásától.
- 8.6** Értékelhetőnek azok a versenyzőpárosok minősülnek, akik az adott versenyen megrendezett gyorsasági szakaszok mindegyikén mért, vagy megállapított idővel rendelkeznek, és a versenyt az utolsó előírt állomásig a szabályok szerint teljesítették, és nincs ellenük hatályban az adott versenyre vonatkozó kizárást jelentő büntetés.
- 8.7** Holtverseny esetén az első értékelt gyorsasági szakaszon elért jobb eredmény a döntő. Amennyiben az is egyenlő, úgy az azt követő gyorsasági szakaszok sorba vételével (pl. Gy5 eredményeinek összehasonlítása, szükség esetén Gy1 eredményeinek összehasonlítása, szükség esetén a Gy2 stb.) az összehasonlítást az első eltérésig kell folytatni. Holtverseny esetén a teljesített idővel rendelkező párosnak van előnye a megállapított idővel rendelkező párossal szemben.
- 8.8** Amennyiben a versenyző piros zászlót kap, a versenyigazgató által megállapított idővel kerül értékelésre az adott szakaszon.
- 8.9** A versenyigazgató egyedi esetekben (pl. baleset esetén első megálló autó; etap) is elrendelheti a „megállapított idő” számítását. A zászlójelzést kapott versenyzőpárosok újbóli rajtolására nincs lehetőség, ilyen esetben az érintett versenyzők a versenyigazgatótól megállapított időt kapnak.
- 8.10** Bajnoki pontot kizárólag az a vezető versenyző kaphat, aki rendelkezik az MNASZ által kibocsátott C versenyzői licenccel.

9. EREDMÉNYEK KIFÜGGESZTÉSE

- 9.1** A rendezőnek a versenykiírásban ismertetni kell, hogy az eredménylistát mikor és hol függesztik ki.
- 9.2** A hivatalos végeredmény kifüggesztését minden esetben megelőzi az ideiglenes eredménylista kifüggesztése.
- 9.3** Amennyiben nem érkezik a versenyigazgatóhoz óvás, az ideiglenes eredménylista kifüggesztésének időpontját követően 30 perccel válik véglegessé az eredmény.
- 9.4** Az eredménylista a következő értékeléseket tartalmazza:
- 9.4.1 abszolút sorrend (minden gyorsasági szakasz időeredményével és egyéb büntetőidőkkel, kiesett és kizárt versenyzők feltüntetésével), az 5-13 kategória és a kupák összevontan, kivéve a tesztkategóriát;
- 9.4.2 az egyes kategóriák és kupák értékelése: 5-13 kategória és kupák.

10. A VERSENYEK DÍJAZÁSA

A versenyekre a rendezőnek az alábbi serlegdíjakat kell biztosítania:

- 10.1** ORB3 abszolút értékelés
1-3. helyezett páros mindkét tagjának.
- 10.2** ORB3 kategória-értékelés
1-3. helyezett páros mindkét tagjának.
- 10.3** ORB3 kupák értékelése
1-3. helyezett páros mindkét tagjának (kupánként).

11. ABSZOLÚT ÉRTÉKELÉS

- 11.1** Az abszolút sorrend megállapítása az ORB3 versenyein szerzett abszolút bajnoki pontok összesítése alapján történik.
- 11.2** A bajnokság versenyein az abszolút eredménylista első 15 helyezettje a következő séma szerint kapja a bajnoki pontokat:
1. helyezett: 30 pont
 2. helyezett: 24 pont
 3. helyezett: 21 pont
 4. helyezett: 19 pont
 5. helyezett: 17 pont
 6. helyezett: 15 pont
 7. helyezett: 13 pont
 8. helyezett: 11 pont
 9. helyezett: 9 pont
 10. helyezett: 7 pont
 11. helyezett: 5 pont
 12. helyezett: 4 pont
 13. helyezett: 3 pont
 14. helyezett: 2 pont
 15. helyezett: 1 pont
- 11.3** Bónusz abszolút bajnoki pontot kap az az öt abszolút értékelésben értékelhető versenyző, aki a versenyt értékelhetően fejezi be, és az adott verseny utolsó olyan gyorsasági szakaszán, amelyet a teljes ORB3 mezőny megállapított idő igénybevétele nélkül teljesített az abszolút értékelés indulóit figyelembe véve, az öt legjobb időeredményt éri el.

11.3.1 Az ilyen versenyzők az alábbi séma szerint kapják pontjaikat:

Legjobb időeredmény:	5 pont
2. időeredmény:	4 pont
3. időeredmény:	3 pont
4. időeredmény:	2 pont
5. időeredmény:	1 pont

11.3.2 Azonos időeredmény esetén a kapható pontokon a versenyzők megosztóznak (pl. ha az 1-2. azonos időt teljesít 4,5-4,5 pontot kapnak, míg a 3. helyezett 3 pontot).

12. GÉPOSTÁLY-ÉRTÉKELÉS

- 12.1** A géposztályokon belüli sorrend megállapítása az ORB3 versenyein szerzett bajnoki géposztály pontok összesítése alapján történik.
- 12.2** Amennyiben egy géposztályban az indulók száma nem éri el a hármát, úgy az osztályban indulókat ugyanabban a csoportban (5-8, illetve 11-13), de a következő, egy szinttel magasabb osztályban kell értékelni.
- 12.3** Amennyiben egy versenyzőpárost feljebb sorolnak, úgy a magasabb géposztályban szerzett bajnoki pontot kapja abban a géposztályban, melyből átsorolásra került.
- 12.4** A géposztály nem tekinthető értékelhetőnek, amennyiben háromnál kevesebb szabályosan elrajtolt versenyautót tartalmaz.
- 12.5** A bajnokság versenyein az adott géposztályon belül, a helyezések sorrendjében a következő séma szerint kell a bajnoki pontokat adni:
1. helyezett: 12 pont
 2. helyezett: 8 pont
 3. helyezett: 6 pont
 4. helyezett: 5 pont
 5. helyezett: 4 pont
 6. helyezett: 3 pont
 7. helyezett: 2 pont
 8. helyezett: 1 pont
- 12.6** Bónusz géposztály bajnoki pontot kap minden géposztályban az a három versenyző, aki a versenyt értékelhetően fejezi be, és az adott verseny utolsó olyan gyorsasági szakaszán, amelyet az érintett géposztály versenyzői megállapított idő igénybevétele nélkül teljesítettek, a saját géposztályában a három legjobb időeredményt éri el. Ezek a pontok csak akkor adhatóak, amennyiben az érintett géposztályban legalább 3 induló szabályosan elrajtol az érintett gyorsasági szakaszon.
- 12.6.1 Az ilyen versenyzők az alábbi séma szerint kapják pontjaikat:
- | | |
|----------------------|--------|
| Legjobb időeredmény: | 3 pont |
| 2. időeredmény: | 2 pont |
| 3. időeredmény: | 1 pont |
- 12.6.2 Azonos időeredmény esetén a kapható pontokon a versenyzők megosztóznak. (pl. ha az 1-2. azonos időt teljesít 2,5-2,5 pontot kapnak, míg a 3. helyezett 1 pontot).

13. ÉVES DÍJAZÁS

Serlegdíjazásban részesül:

- 13.1** Az ORB3 országos bajnoki értékelésében:
- az abszolút értékelés szerinti 1-5. helyezett versenyzőpáros mindkét tagja
 - valamennyi kategória értékelésében az 1-3. helyezett versenyzőpáros mindkét tagja

XVII. MAGYARORSZÁG ORB3 BAJNOKSÁGÁNAK TECHNIKAI SZABÁLYZATA**1. VERSENYJÁRMŰVEKRE VONATKOZÓ ÁLTALÁNOS SZABÁLYOK**

- Alapelv: amit a szabály nem engedélyez, az tilos.
- 1.1** Az ORB3 versenyein részt vehet bármilyen gyártmányú, valaha, vagy jelenleg is sorozatban gyártott, a szabályok szerint átalakított személygépjármű.
- 1.2** A személygépjármű (mint fogalom) jelentése kizárólag klasszikus értelemben vehető figyelembe, azaz valaha személygépjárműnek vizsgáztatott egyterű, lakóautó, mikrobusz és egyéb hasonló karosszéria kialakítású járművek a sorozatok versenyein nem vehetnek részt.
- 1.3** Esetleges vitás esetekben mindenkor az érintett verseny vezető technikai ellenőrének döntése az elsődleges, ellene az MNASZ szabályai szerinti fellebbezéssel lehet élni.
- 1.4** Kétségek esetén a nevezők részére javasolt az érintett járműtípus versenyjárművé építésének megkezdése előtt az MNASZ Technikai Bizottságával konzultálni.
- 1.5** A versenyjárműnek a verseny végéig meg kell őriznie a technikai átvételen elfogadott felszereltségét. A versenyjárműről a verseny végéig semmilyen karosszériaelem vagy tartozék nem távolítható el.
- 1.6** A szabályokat a verseny ideje alatt a verseny tisztségviselői bármikor ellenőrizhetik. A szabályok megszegése és be nem tartása kizárásig terjedő büntetést vonhat maga után.
- 1.7** Mindennemű csalárd eljárás, a szabályok szándékos és előnyszerzésre irányuló megszegése kizárással jár. A kizárás vonatkozhat a versenyzőre és mindazokra, akik a csalásban részt vettek, vagy ahhoz segítséget nyújtottak. Az adott verseny rendezője az elkövetőkre további büntetéseket is kiszabhat, és erről értesíteni köteles az RSB-t valamint a többi rendezőt is. A csalárd eljárás az autósport versenyszerű gyakorlásától szóló végleges eltiltást is vonhat maga után.
- 1.8** A versenyjárműveknek meg kell felelniük a 2016 évre kiadott FIA „J” függelék 251, 252, 253 fejezeteinek, valamint az adott évre érvényes P csoportra kiadott szabályoknak.
- 1.9** A katalizátor használata kötelező.
- 1.10** Kiírásra N, A és P csoportok kerülnek.
- 1.11** A kategóriák elkülönítése hengerűrtartalom alapján történik.
- 1.12** Az ORB3 versenyein „RRC”, „WRC”, „S2000”, „S1600”, VK, KS és VR kiterjesztésben szereplő alkatrészekkel szerelt versenyjárművel (Kit-Carok) nevezők a versenyeken kizárólag a tesztkategóriában vehetnek részt.

2. BUKÓCSÓ

- 2.1** Az FIA „J” függelék 253.cikkelyének megfelelő bukócső beépítése kötelező.
- 2.2** Az FIA 2016. „J” függelék 253.cikely 8.4 pontjának megfelelő 8857-2001 standard védőburkolat alkalmazása a 253-68 ábra szerint kötelező.

Anyag	Szakítószilárdság	Minimum méretek (mm)	Alkalmazás
Hidegen húzott varratmentes szénacél (ld. lejjebb) maximum 0.3% széntartalommal.	350 N/mm ²	45 x 2.5 (1.75" x 0.095") vagy 50 x 2.0 (2.0" x 0.083")	Fő bukócső vagy oldalsó bukócső, konstrukciótól függően
Anyag	Szakítószilárdság	Minimum méretek (mm)	Alkalmazás
Hidegen húzott varratmentes szénacél (ld. lejjebb) maximum 0.3% széntartalommal.	350 N/mm ²	38 x 2.5 (1.5" x 0.095") vagy 40 x 2.0 (1.6" x 0.083") A 40 mm-nél kisebb átmérőjű csövek össz hossza nem haladhatja meg a 15 métert.	Oldalsó fél-bukócső és a biztonsági ketrec egyéb részei (hacsak a fenti cikkelyekben másképpen nem szabályozott)

3. ÜLÉS ÉS ÜLÉSRÖGZÍTÉS

- 3.1** Az érvényes FIA homologizációval rendelkező vagy lejárt homologizációjú ülések használata kötelező az FIA „J” függelék 253. cikkelye alapján, az **RVSZ V. VII.** mellékletben (a versenyzők felszerelése) megjelölt módon.
- 3.2** Kizárólag az FIA „J” függelék 253. cikkelyének megfelelő üléstartó szerkezetek és a biztonsági öv bekötési pontok a megfelelőek és engedélyezettek.

4. BIZTONSÁGI ÖVEK ÉS BIZTONSÁG ÖV BEKÖTÉSI PONTOK

- 4.1** Az érvényes FIA homologizációval rendelkező vagy az 5 évnél nem régebben lejárt homologizációjú biztonsági övek használata kötelező az **RVSZ I. VII.** mellékletben (a versenyzők felszerelése) megjelölt módon.

5. BUKÓSISAK

- 5.1 Az érvényes FIA homologizációval rendelkező vagy a lejárt homologizációjú bukósisakok használata kötelező (minimum piros címkés) az **RVSZ V-VII.** mellékletben (a versenyzők felszerelése) megjelölt módon.

6. VERSENYZŐI RUHÁZAT

- 6.1 Az érvényes FIA homologizációval rendelkező (8856-2000, Technikai lista No.27) vagy a lejárt homologizációjú (8856-1986) overál, valamint érvényes homologizációval (8856-2000 Tech.lista No.27) rendelkező kesztyű, cipő, maszk és alsóruházat használata kötelező, az **RVSZ V-VII.** mellékletben (a versenyzők felszerelése) megjelölt módon.
- 6.2 A ruházat és a bukósisak megfelelőségét, szabályosságát és állapotát a verseny ideje alatt a verseny tisztségviselői fokozottan ellenőrzik.

7. FÉKRENDSZER

- 7.1 Kétkörös fékrendszer használata kötelező, melyet egyetlen pedállal működtetnek. A pedálnak minden kerékre hatnia kell, a fékrendszer csöveinek bármely pontján tapasztalható szivárgás, vagy a fékrendszer egyéb meghibásodása esetén a pedálnak még mindig legalább két kerékre kell hatnia.

7.1.1 Ha ezt a rendszert a sorozatgyártásnál szerelik fel, további módosítás nem szükséges.

8. ÜZEMANYAGTANK ÉS ÜZEMANYAGELLÁTÓ RENDSZER

- 8.1 A gyárilag beépített üzemanyagtank minden esetben elfogadott. (módosítás nélkül)
- 8.2 Egyedileg gyártott üzemanyagtank esetén a „P” csoportra vonatkozó szabályokat kell figyelembe venni.
- 8.3 A 2016 FIA „J” függelék 253-as fejezet 3.pontjának betartása kötelező.
- 8.4 Minden, a motor felé üzemanyagot szállító vezeték automatikus elzáró szeleppel kell ellátni, melyeket közvetlenül az üzemanyagtartályon kell elhelyezni. A szelepeknek minden, nyomás alatt lévő üzemanyag vezeték automatikusan el kell zárniuk, ha az üzemanyagellátó rendszer bármelyik vezetéke elszakad vagy szivárog.
- 8.5 Kötelezően alkalmazandó:
- 8.5.1 Az üzemanyag-szivattyúk csak akkor működhetnek, ha a motor jár, kivéve az indítási folyamatot.
- 8.5.2 Az utastérben vagy a csomagtérben elhelyezett üzemanyagtank szellőző, túlfolyó csövét el kell látni visszacsapó szeleppel, és ki kell vezetni a karosszérián kívülre, a kipufogó rendszertől lehetőleg a legtávolabbi ponton.
- 8.5.3 Az utastérrel egy légtérben elhelyezett üzemanyagtankot, AC pumpát, üzemanyagszűrőt minden esetben el kell látni egy szivárgásmentes, tűzálló burkolattal.

9. AKKUMULÁTOR

- 9.1 Minden akkumulátort biztonságosan rögzíteni, a pozitív sarut szigetelni kell.
- 9.2 Amennyiben az akkumulátor az eredeti helyéről el lett mozdítva, akkor rögzítése az FIA J függelék 253.5.8.3 szerint kötelező.

10. ÁRAMTALANÍTÓ KAPCSOLÓ

- 10.1 Az áramtalanító kapcsolónak meg kell szakítania az összes áramkört (az akkumulátor, generátor vagy dinamó, világítás, indítás, gyújtás, elektromos vezérlés stb. áramköreit), és a motort is le kell állítania.
- 10.2 Nem elektronikusan szabályozott befecskenkezésű dízel motoroknál az áramtalanító kapcsolót rá kell kapcsolni egy eszközre, amely megszakítja az üzemanyagbevitelt a motorba.
- 10.3 A szikramentes kivétel, és az autó belsejéből történő működtethetőség kötelező.
- 10.4 A megszakító egység külső működtetőjét zárt autók esetén kötelezően az első szélvédő alsó részénél kell elhelyezni.
- 10.5 A működtetőt kék alapon fehér szegélyű, legalább 12 cm-es oldalú háromszögben, piros színű villám jellel kell jelölni.

11. VILÁGÍTÁS

- 11.1 Első, és hátsó fényszórók, lámpák, valamint az elakadásjelző és a féklámpa működőképessége kötelező.
- 11.2 Páros számú kiegészítő lámpák használata engedélyezett, de az eredetileg beépített, vagy azokkal csereszabatos fényszórók megléte és működőképessége kötelező.

12. TŰZOLTÓ KÉSZÜLÉK

- 12.1** A versenyjárműben kötelező felszerelés egy minimum 4 kg vagy 2 db 2 kg ABC töltetű, vagy FIA 2016 „J” függelék 253.fejezet 7.3 pontja (Tech.lista No.16) szerinti, működőképes kézi tűzoltó készülék.
- 12.2** A tűzoltó készüléket könnyen, mindkét versenyző által elérhető módon, a fenéklemezre kell rögzíteni. Csak gyorskioldó fémrögzítő („béka zár”) és fémpánt fogadható el (minimum 2 db).
- 12.3** Amennyiben a versenyjárművet felszerelik beépített tűzoltó rendszerrel is, akkor a rendszer mellé elegendő további 1 db (2016 „J”függ.253. fejezet 7.3.Tech.lista No.16 szerinti)kézi tűzoltó készülék. A beépített tűzoltó rendszernek az FIA által homologizált tűzoltó rendszernek kell lennie (FIA 2016 „J” függ. 253.fejezet 7.3 Tech.lista No.16)
- 12.4** Minden tűzoltó készüléket a megfelelő védelemmel ellátva kell felszerelni, mégpedig úgy, hogy azok rögzítése 25G lassulásnak ellenálljon. A készülék hitelesítését és rögzítését a technikai átvételen a technikai ellenőrök ellenőrzik.
- 12.5** Minden tűzoltó készüléken az alábbi információkat kell feltüntetni:
- 12.5.1 úrtartalom,
 - 12.5.2 az oltóanyag típusa,
 - 12.5.3 az oltóanyag mennyisége (tömeg vagy térfogat),
 - 12.5.4 a következő ellenőrzés időpontja, mely nem lehet több kézi ABC oltó esetén egy, homologizált rendszernél két évnél a töltés, illetve az utolsó ellenőrzés idejétől számítva.
- 12.6** Kizárólag az a tűzoltó készülék minősül elfogadhatónak, amely a töltet nyomásának ellenőrzésére szolgáló műszerrel van felszerelve.

13. VONÓSZEM

- 13.1** A vonószem elöl és hátul egyaránt kötelező.
- 13.2** A vonószemnek alkalmasnak kell lennie arra, hogy az autót a vonószemhez csatlakozva el lehessen vontatni.
- 13.3** Ezeket a vonószemeket piros vagy sárga színre kell festeni, és a helyét a karosszérián piros nyíllal kell jelölni

14. A VERSENYZŐK NEVEINEK FELTÜNTETÉSE

- 14.1** A gépkocsi hátsó ajtóinak üvegein vagy a hátsó oldalablakok üvegein fel kell tüntetni a vezető és navigátor nevét 6 cm magasságú, fehér színű, Helvetica típusú betűkkel. A neveket egymás alatt kell elhelyezni, mindkét oldalon a vezető nevének kell felül szerepelnie.
- 14.2** A nevek feltüntetésének módja minden esetben a versenyzői igazolványban vagy a versenyzői licencen bejegyzésre került vezetéknev és a keresztnév kezdőbetűje, lásd az alábbi példát:

Ferjancz A.
Tandari J.

15. GUMIABRONCSOK

- 15.1** Használható bármilyen az RRVSZ által engedélyezett gumiabroncs, valamint „E” jelöléssel illetve vonalkóddal ellátott (korábbi vonalkóddal ellátott is) kivéve a futózott, valamint a „cross” mintás abroncsokat.
- 15.2** Az MNASZ ORB3-ban bármilyen az RRVSZ által engedélyezett gumiabroncs, valamint „E” jelöléssel illetve vonalkóddal ellátott (korábbi vonalkóddal ellátott is) használható, kivéve a futózott, valamint a „cross” mintás abroncsokat.

16. SZÉLVÉDŐ ÉS ÜVEGEK

- 16.1** A szélvédőnek ragasztott, biztonsági üvegből kell készülnie.
- 16.2** A szélvédő kivételével bármelyik üveg kicserélhető, helyettesíthető (kizárólag az eredeti helyére beszerelve) polikarbonát lemezekkel, de azok vastagságának minimum 3,8 mm-nek, és szerszámok nélkül eltávolíthatónak kell lennie.
- 16.3** Az üvegek bevonása biztonsági fóliával kötelező, a polikarbonát ablakok bevonása TILOS az FIA J függ.253.-as fejezet 11.1 pontnak megfelelően. Színezett fólia alkalmazása tilos!
- 16.4** A szabad kilátást zavaró (sérült, törött) első szélvédővel elrajtolni tilos.

17. A VERSENYJÁRMŰVEK TISZTASÁGA

- 17.1** A gépkönyvezésen és a versenyek előtti technikai átvételen a versenyautókat tiszta állapotban kell bemutatni, ellenkező esetben a verseny technikai ellenőrei az autó átvételét megtagadhatják.
- 17.2** A versenyek teljes ideje alatt a versenyző köteles tisztán tartani legalább a rajtszámot, és a kötelező reklámfelületeket. Amennyiben a fent említett felületek tisztasága nem megfelelő, a rendező kötelezheti a versenyzőt a tisztítás elvégzésére, akár a rajt késleltetésével is.

XVIII. RALLY SPRINT VERSENYEK SZABÁLYAI

1. RALLY SPRINT BAJNOKSÁG ÁLTALÁNOS FELTÉTELEI ÉS SZABÁLYAI

- 1.1** A Magyar Nemzeti Autósport Szövetség (továbbiakban: MNASZ) szabályai szerint Magyarország területén rally sprint jellegű rallye versenyt (Magyarország Rally Sprint Bajnokság, továbbiakban RS) megrendezni és lebonyolítani, valamint ilyen rendezvényeken részt venni csak az MNASZ Rally Szakági Bizottsága (továbbiakban: RSB) által jóváhagyott alapkiírás, valamint a "Rallye Versenyek Szabályai" (továbbiakban: RVSZ) további előírásai szerint lehet. Az RVSZ a Rally Szakági Bizottság sportszabályzata és mellékletei együtt érvényesek. Az RVSZ az MNASZ versenynaptárban szereplő rally bajnokságok versenyeire alkalmazandó. A bajnokság megnevezés magában foglalja a kupákat, trófeákat, challenge-eket és sorozatokat, kivéve, ahol ez külön feltüntetésre kerül.
- 1.2** Jelen szabályzat hatályba lépését követően a korábban megjelent szabályzatot hatályon kívül helyezi.
- 1.3** A versenyek sportszabályainak és lebonyolításának meg kell felelniük a jelen szabályzatban leírtaknak.
- a. Ez az alapelv az MNASZ-re és valamennyi tagjára, szervezetére, bizottságára és tagjára, alkalmazottjára, valamint az MNASZ által kiadott licencek és igazolványok tulajdonosaira és ezek segítőire, a RS rendezvények résztvevőire érvényes és mindenki által betartandó. Ezen alapelv megszegőivel szemben az RSB-nek joga van az éves **versenysorozat alatt tapasztaltak alapján, a versenyzőt, a rendezőt az MNASZ Általános Szabályai alapján** büntetéssel sújtani, amennyiben az érintett versenyző ezt nem fizeti meg, akkor az RSB a rendezői licence, RS (utánpótlás) versenyzői igazolvány visszavonását kezdeményezheti az MNASZ illetékes szervénél.
- b. Megjegyzés: a Magyar Nemzeti Autósport Szövetség Szabálykönyvei alatt jelen szabályok értelmezésében mindenkor az MNASZ-nél érvényben lévő szabályok, és az adott évre érvényes szabálmódosítások összességét kell érteni.
- 1.4** Magyarország területén RS versenyek az MNASZ alábbi szervezeteinek illetve tisztségviselőinek engedélyével szervezhetőek:
- c. Nemzetközi meghívásos RS versenyek. (A bejelentést: „RS rendezői felelősségvállalási nyilatkozat” az RSB-hez kell benyújtani a hivatalos versenynaptárban rögzített adatoknak [időpont, helyszín, jelleg, rendező] megfelelően. Az RSB saját hatáskörben bírálja el és engedélyezi az egyes rendezvényeket. Az adott verseny biztosítási tervét az MNASZ RSB az MNASZ Biztonsági bizottságának véleményezése mellett hagyja jóvá.)
- d. Országos meghívásos RS versenyek. (A bejelentést: „RS rendezői felelősségvállalási nyilatkozat” az RSB-hez kell benyújtani, aki saját hatáskörben bírálja el és engedélyezi azt. Az adott verseny biztosítási tervét az MNASZ RSB az MNASZ Biztonsági bizottságának véleményezése mellett hagyja jóvá.)
- 1.5** A RS versenyek rendezésére, lebonyolítására és az azokon való részvétel feltételeire az alábbi szabályok érvényesek:
- az FIA Nemzetközi Sportkódexe és függelékei;
 - az FIA Általános Előírásai;
 - az FIA Regionális Rally Versenyek Sportszabályzata, illetve más FIA versenyek sportszabályzata (ahol alkalmazandó);
 - az MNASZ Általános Sportszabályzat és Előírások, valamint az MNASZ egyéb szabályzatai;
 - jelen RVSZ és az egyes bajnokságok alapkiírása;
 - a rendezői szerződés tartalma;
 - az adott verseny versenykiírása;
 - az adott verseny végrehajtási utasításaiban leírtak.
- 1.6** Minden nevező, versenyző és hivatalos személy, valamint bárki, aki az MNASZ versenyrendszerében rally versenyen részt vesz, vagy rally versenyt rendez és lebonyolít, köteles megismerni és elfogadni az MNASZ szabályait.
- 1.7** Valamennyi RS versenyt csak az RSB írásban is rögzített jóváhagyásával lehet megrendezni. A jóváhagyott verseny (versenybejelentés, versenykiírás, biztosítási terv RSB általi jóváhagyása) csak a jóváhagyó ismételt hozzájárulásával változtatható meg.
- 1.8** Bármely rally sprint verseny csak az alábbi feltételek teljesülése esetén rendezhető meg:
- a verseny rendezője, (csak külföldi rendezésű verseny esetén, hazai társrendezője) az adott versenyévről érvényes, a rendezvénynek megfelelő minőségű rendezői licenccel rendelkezik;
 - a verseny bejelentése az MNASZ szabályzataiban meghatározott feltételek teljesítése mellett megtörtént;
 - a verseny rendezője rendezői szerződést kötött az MNASZ-szel;
 - az RSB jóváhagyta a verseny megrendezését;
 - a verseny MNASZ engedélyszámmal rendelkezik.
- Az MNASZ hangsúlyozza, hogy a jelen cikkelyben foglaltak a meghívásos versenyekre is alkalmazandók. A vonatkozó szabályok betartását az RSB a versenyek engedélyezése (bejelentések jóváhagyása), illetve megfigyelők útján ellenőrzi.
- 1.9 Tiltott versenyek**
Az MNASZ által a RS regionális sorozatokba nem jelenthető be és nem rendezhető olyan rendezvény, amely:
- a Sporttörvény Magyarország nemzeti ünnepeire vonatkozó korlátozása alá esik;
 - az MNASZ RSB jóváhagyását megelőzően használja az „MNASZ által regisztrált verseny” vagy MNASZ bajnoki sorozatra vonatkozó jelzéseket, emblémákat, kifejezéseket;
 - az MNASZ RSB engedélyeztetési folyamatához nem biztosítja az előírtak szerint a szükséges információkat, dokumentumokat;
 - mely rendezvényre vonatkozóan a felelős rendező nem teljesíti az „MNASZ díjtételei” táblázatban meghatározott díjfizetési kötelezettségeit;
 - rendezvény megrendezése az RSB értékelése szerint kalkulálhatóan veszélyezteteti, vagy hátrányosan befolyásolja az MNASZ bajnokságainak megrendezhetőségét;

- f) rendezvény nem teljesíti a hazai és nemzetközi szabályokban előírt biztonsági követelményeket, illetve az MNASZ Biztonsági Bizottságának megbízottja kiemelt biztonsági kockázatot lát a rendezvény megrendezésének feltételeiben;
- g) verseny esetében a rendező nem rendelkezik a rendezvény megrendezéséhez szükséges, az egyéb jogszabályokban előírt engedélyekkel és aláírt rendezői szerződéssel;
- h) bajnoki fordulón a résztvevő gépkocsikra vonatkozó előírások lehetővé teszik a résztvevők jelen szabályzatban foglalt biztonsági feltételek nélküli indulását.

1.10 Az egyes versenyek elnevezését, rendezőjét és a verseny időpontját a versenynaptár tartalmazza.

1.11 A Rally Sprint Bajnokság speciális szabályait jelen alapkiírás tartalmazza.

1.12 A szabályok alól kivételt csak az MNASZ engedélyezhet.

2. HIVATALOS SZEMÉLYEK

A versenyeken az alábbi hivatalos személyek működnek:

- a) a Felügyelő Testület elnöke (vezető sport felügyelő) - Rally Sprint versenyen legalább „C” minősítésű,
 - b) a versenyigazgató – a RS verseny gyorsasági szakaszának vezetőbírója (a státusz összevonható a szakasz vezető bírói feladattal) - a versenyigazgatói listában „csak RS” korlátozással szereplő tisztségviselő is elfogadott,
 - c) a rendezőbizottság vezetője és tagjai,
 - d) a biztonsági szolgálat vezetője és tagjai,
 - e) adminisztratív átvétel vezetője,
 - f) a RSB technikai delegált, a technikai átvétel vezetője és a technikai ellenőrök,
 - g) a versenyorvos – a RS rendezvényre az Országos Mentő Szolgálat által az egészségügyi biztosítás ellátására delegált személy és az egészségügyi személyzet,
 - h) a technikai gyorsbeavatkozó szolgálat vezetője és tagjai,
 - i) az időmérés, értékelés vezetője és az időmérők és értékelők,
 - j) a sportbírók,
 - k) az MNASZ RSB delegált: megfigyelő és/vagy biztonsági megfigyelő,
 - l) a versenykiírásban szereplő más személyek, akik a rendező vagy az MNASZ felelősségi körébe tartoznak
- Egyes sportszakmai tisztségviselőknek helyettesük vagy asszisztensük is működhet.

2.1 MNASZ RSB biztonsági megfigyelő

- 2.1.1 Valamennyi versenyre az MNASZ RSB és Biztonsági Bizottsága együttesen delegálhatja, részére a rendező köteles a sportfelügyelővel azonos mozgási feltételeket, és a versennyel kapcsolatos valamennyi információhoz való hozzáférést biztosítani.
- 2.1.2 Részt vehet a Felügyelő Testület ülésein, de sportfelügyelőként nem működhet.
- 2.1.3 Amennyiben az MNASZ biztonsági megfigyelő a biztonsági tervtől eltérést tapasztal, illetve amennyiben a körülmények indokolják, jogosult kezdeményezni a versenyigazgató felé egy vagy több gyorsasági szakasz rajtjának késleltetését, a versenyzés megszakítását, illetve a verseny megállítást.
- 2.1.4 Jelentését a verseny befejezését követő egy héten belül köteles elküldeni az MNASZ Titkársága részére.
- 2.1.5 Szállás és utazási költségeit az RSB fizeti. Díjazása a sportfelügyelőkre vonatkozó, az MNASZ díjtételekben meghatározottak szerint történik, mely az MNASZ Biztonsági Bizottság költségvetését terheli. Szállás és utazási költségeit, valamint díjazását a sportfelügyelőkre vonatkozó, az MNASZ díjtételekben meghatározottak szerint az MNASZ RSB fizeti.
- 2.1.6 A RS versenyekre az MNASZ Biztonsági Bizottsága maximum 1 főt delegálhat rendezvényenként, és a költségtérítés is egy főre számolható el.

2.2 RSB megfigyelő

- 2.2.1 Valamennyi versenyre az RSB delegálhatja, részére a rendező köteles a sportfelügyelővel azonos mozgási feltételeket, és a versennyel kapcsolatos valamennyi információhoz való hozzáférést biztosítani.
- 2.2.2 Részt vehet a Felügyelő Testület ülésein, de sportfelügyelőként nem működhet.
- 2.2.3 Az RSB által delegált megfigyelő az adott rendezvényen a megfigyelői feladatokon túl más feladatot nem lát hat el, a verseny lebonyolítása során utasítási joggal nem rendelkezik.
- 2.2.4 A verseny értékelését az MNASZ megfigyelők részére kiadott szempontok és értékelőlap szerint végzi.
- 2.2.5 Jelentését a verseny befejezését követő egy héten belül köteles elküldeni az MNASZ Titkárság részére.
- 2.2.6 Szállás és utazási költségeit, valamint díjazását a sportfelügyelőkre vonatkozó, az MNASZ díjtételekben meghatározottak szerint az MNASZ RSB fizeti.
- 2.2.7 A RS versenyekre az RSB maximum 1 fő megfigyelőt delegálhat rendezvényenként, és a költségtérítés is egy főre számolható el.

- 2.3 RSB RS Technikai delegált (vezető technikai ellenőr)**
- 2.3.1 Valamennyi versenyre az RSB delegálja, részére a rendező köteles a sportfelügyelőkkal azonos mozgási feltételeket biztosítani.
- 2.3.2 Részt vehet a Felügyelő Testület ülésein, de sportfelügyelőként nem működhet.
- 2.3.3 Az RSB RS Technikai delegált a RS rendezvények technikai kérdéseiben mint vezető tisztviselő járhat el, hozhat döntést. Vitás technikai kérdés esetén az RSB RS Technikai delegált rendelkezik elsődleges és végső döntési jogosultsággal.
- 2.3.4 Az adott rendezvényen jogosult meghatározni és irányítani a technikai ellenőrök - és a rendező által biztosított asszisztensek – feladatait, munkavégzését. A technikai ellenőrzés területén közvetlen utasítási joggal rendelkezik.
- 2.3.5 A rendezvények idején jogosult biztonsági szempontok alapján a versenyben induló versenyautók gépkönyvének, technical passportjának, technikai regisztrációjának bevonására, újabb gépkönyvezés / technikai szemle előírására.
- 2.3.6 Jogosult a versenyben részvevő autók további rajngedélyét megvonni, a versenyből további részéből kizárni azokat a járműveket, amelyek állapota közvetlen balesetveszélyt idéznek elő, illetve, amelyek szabályosságának mértéke jelentősen eltér a technikai szabályokban rögzített állapottól.
- 2.3.7 Szállás és utazási költségeit, az MNASZ díjtételekben meghatározottak szerint az MNASZ RSB fizeti.
- 2.3.8 Díjazását a sportfelügyelőkre vonatkozó, az MNASZ díjtételekben meghatározottak szerint a rendező fizeti.
- 2.3.9 A RS versenyekre az RSB maximum 1 fő RSb RS Technikai delegáltat delegálhat rendezvényenként, és a költségtérítés is egy főre számolható el.
- 2.4 Technikai ellenőr (MNASZ ATB delegált)**
- 2.4.1 Valamennyi versenyre az MNASZ ATB delegálja, részére a rendező köteles a sportbírókkal azonos mozgási feltételeket biztosítani.
- 2.4.2 Feladata megvalósulásában munkavégzésével támogatni a rendezvény gépkönyvezését technikai regisztrációját, valamint technikai átvételét az RSB RS Technikai delegáltja által meghatározottak szerint.
- 2.4.3 Jogosult irányítani a rendező által delegált technikai asszisztensek (2fő) munkavégzését. Az technikai asszisztensek irányába közvetlen utasítási joggal rendelkezik.
- 2.4.4 A rendezvények idején az RSB RS Technikai delegálttal közösen jogosult verseny közbeni és a verseny végi technikai ellenőrzések elvégzésére, végrehajtására.
- 2.4.5 Szállás és utazási költségeit, valamint díjazását a sportbírókra vonatkozó, az MNASZ díjtételekben meghatározottak szerint a rendező fizeti.
- 2.4.6 A RS versenyekre az MNASZ ATB maximum 1 fő Technikai ellenőrt delegálhat rendezvényenként, és a költségtérítés is egy főre számolható el.
- 2.5 RSB természetvédelmi megbízott**
- 2.5.1 Valamennyi versenyre az RSB delegálhatja, részére a rendező köteles a sportfelügyelőkkal azonos mozgási feltételeket biztosítani.
- 2.5.2 Jelentését a verseny befejezését követő egy héten belül köteles elküldeni az MNASZ Titkárság részére.
- 2.5.3 Szállás és utazási költségeit, valamint díjazását a sportfelügyelőkre vonatkozó, az MNASZ díjtételekben meghatározottak szerint az MNASZ RSB fizeti.
- 2.6 Versenyzői összekötő (alkalmazása opcionális)**
- 2.6.1 Feladata: sportszakmai kapcsolattartás a mindenkor rendező és versenyigazgató, valamint a versenyzők között. A futamokra a versenyzői összekötő személyét a rendező jelölheti ki. A versenyzői összekötő költségeit a rendező fizeti.
- 2.6.2 Személyét a rendező jelöli ki, részére a rendező köteles a sportfelügyelőkkal azonos mozgási feltételeket biztosítani.
- 2.6.3 Részt vehet a Felügyelő Testület ülésein, de sportfelügyelőként nem működhet.
- 2.6.4 A verseny közbeni észrevételeit a versenyigazgatónak és a rendezőbizottság vezetőjének juttatja el.
- 2.6.5 Szállás és utazási költségeit, valamint díjazását a sportbírókra vonatkozó, az MNASZ díjtételekben meghatározottak szerint a Rendező fizeti.
- 2.7 Médiafelelős (alkalmazása opcionális)**
- 2.5.1 Feladata: az eseménnyel kapcsolatos, médiát érintő feladatok koordinálása
- 2.5.2 Személyét a rendező jelölheti ki.
- 2.5.3 Szállás és utazási költségeit, valamint díjazását a Rendező fizeti.
- A fenti szabályoktól eltérést kizárólag az MNASZ RSB engedélyezhet.

3. RÉGIÓK

Az MNASZ RSB a RS versenyek tekintetében régiókat jelölt ki Magyarország területén.
A 2023. évre az MNASZ RSB által kijelölt régiók és versenyek száma:

- 3.1 Rally Sprint Bajnokság Nyugati Régió:** Dunántúl + Bács-Kiskun és Pest vármegye, valamint Budapest
Érintett vármegyék: Bács-Kiskun, Baranya, Fejér, Győr-Moson-Sopron, Komárom-Esztergom, Pest, Somogy, Tolna, Vas, Veszprém, Zala.
6 RS bajnoki futam

- 3.2** Rally Sprint Bajnokság **Keleti Régió:** Dunától keletre + Pest vármegye és Budapest
Békés, Borsod-Abaúj-Zemplén, Csongrád, Hajdú-Bihar, Heves, Jász-Nagykun-Szolnok, Nógrád, Pest, Szabolcs-Szatmár-Bereg.
6 RS bajnoki futam

4. LICENCEK

Az MNASZ Licencek és Igazolványok szabályzat szerint.

5. NEVEZÉS

- 5.1** A RS rendezvényeken kizárólag 18. életévüket betöltött személyek nevezhetnek és vehetnek részt indulóként, függetlenül a nevezett (választott) mezőnytől, kategóriától, biztonsági autós szerepvállalástól.
- 5.2** Nevezni a tárgyévre és az MNASZ rally szakágra érvényes nevezői licenccel rendelkező tagszervezetek jogosultak, vagy azok a külföldi versenyzők, akik FIA „R” besorolású licenccel rendelkeznek.
- 5.3** Minden rendező köteles legalább az adott bajnokság alapkiírásában meghatározott számú versenyzőpáros nevezését elfogadni.
- 5.4** Figyelembe véve a lent részletezett kivételeket, a rendező nem utasíthatja vissza olyan versenyző RS bajnoki értékelésbe leadott nevezését:
- 5.4.1 aki NEM szerepelt értékelt versenyzőként a tárgyévből, vagy az azt megelőző 2 évben az ORB és/vagy ORB2 bajnokságok MNASZ által kiadott hivatalos eredménylistáján;
- 5.4.2 aki a tárgyévből, a nevezésben megadott bajnokság bármelyik korábbi versenyén bajnoki pontot szerzett.
- 5.5** Valamennyi RS versenyen a rendezőnek lehetősége van 2 lépcsős nevezési folyamat kiírására. Az előnevezésen kívül a helyszínen is engedélyezett nevezéseket befogadni az adott versenykiírásában rögzített létszám erejéig.
- 5.5.1 A RS nevezési eljárás két lépcsős meghatározása:
- Előnevezési zárlat: legalább 15 nappal a verseny kezdetének (adminisztratív átvétel napja) időpontja előtt kell lennie.
 - Helyszíni nevezés és nevezési zárlat: az adott versenykiírásában meghatározottak szerint.
- 5.6** Valamennyi versenyre az RSB által jóváhagyott, egységes elvek alapján működő nevezési rendszeren keresztül kell előzetesen nevezni. A nem valós adatokkal (pl.: személyes adatok, nevező tagszervezet, prioritás, stb.) kitöltött nevezési lap esetén az RSB a nevezőt pénzbüntetéssel sújtja. Külföldi versenyzők részére a rendező biztosít hozzáférést az elektronikus nevezési felülethez. A helyszíni nevezés is az elektronikus felület használatával lehetséges.
- 5.7** Egy versenyző az adott versenyre egy kategóriába és csak egy versenyautóval nevezhető, illetve egy adott versenyautóval csak egy versenyzőpáros nevezhető és állhat rajthoz. A nevezési díjat a versenyző által választott nevezési zárlatig a verseny rendezőjének, a versenykiírásban meghatározottak szerint kell befizetni.
- 5.8** A nevező versenyzőpáros köteles a kitöltött nevezési lapot a rendező részére – amennyiben rendelkezik vele, nevezői bélyegzővel is, - eredeti versenyzői aláírással ellátva legkésőbb az adminisztratív átvételen itiner átvételkor átadni. A papír alapú, kitöltött és aláírt nevezési lapokat a nevező versenyzőpárosok postai úton is eljuttathatják a rendező részére. A rendező részére történő postai kézbesítés határideje az adminisztratív átvételt megelőző nap.
- 5.9** A rendezőnek a kiírásban a postai cím mellett meg kell adnia a bankszámlaszámát is, ahová a nevezők a nevezési díjat elutalhatják.
- 5.10** A versenyzőpáros a nevezési lap aláírásával tudomásul veszi, hogy a versenyen saját felelősségére vesz részt, a rendezővel szemben semmilyen anyagi kártérítési igény nem lehet.
- 5.11** A nevezés csak a teljes nevezési díj megfizetésével minősül elfogadottnak. Amennyiben egy verseny előnevezési zárlatig a versenyre benevezett versenyző az előzetes nevezési díjat nem, vagy csak részben fizette meg, úgy a nevezési díj teljes befizetésére már csak 20.000.- azaz húszezer forint pótdíj egyidejű megfizetésével van lehetőség.
- 5.12** A rendező köteles az általa érvényesnek ítélt előnevezésekről az előnevezési zárlat után 48 órán belül az RSB felé nyilatkozni. Ennek elmulasztása esetén az 5.10 cikkelyben szereplő pótdíj nem alkalmazható.
- 5.13** A rendező köteles a verseny kezdete előtt legkésőbb 7 nappal a verseny hivatalos honlapján közzétenni az általa és az RSB által elfogadott előnevezések alapján összeállított előnevezési listát, az átvételi időket, amennyiben azt a versenykiírás nem tartalmazta, valamint a külföldi (és a versenyre nevezett hazai) indulók részére tartott gépkönyvezés helyét és idejét.
- 5.14** Amennyiben egy olyan versenyzőpáros, akinek a nevezését a rendező elfogadta, nem tud a versenyen részt venni, köteles az itiner átvételének kezdetét megelőző 48. óráig a rendezőt a lemondás okának közlésével írásban értesíteni. Ebben az esetben a rendező a nevezési díj 75%-át a verseny díjkiosztójától számított 10 napon belül köteles visszatéríteni a nevezőnek, melynek elmulasztása esetén az RSB jogosult a rendezési kaució visszatartására, vagy a határidőn belül vissza nem térített nevezési díj összegével megegyező büntetéssel sújtani a rendezőt.
- 5.15** Amennyiben egy versenyzőpáros nem tud részt venni a versenyen, és ezt elfogadható indokokkal alátámasztva a fentiekben részletezett módon az itiner átvételig kezdetét megelőző 48. óráig írásban nem közli a rendezővel, a következő verseny (melyre nevezését elfogadták) adminisztratív átvételéig a nevezési díj nettó értékének megfelelő összegű büntetést köteles fizetni, amely összeg az MNASZ-t illeti. Ennek elmulasztását a rajtengedély megvonásával büntetik, továbbá a következő versenyek rendezői kötelesek nevezését visszautasítani, amíg a büntetést be nem fizeti. Az évad utolsó versenyén nevezett, azon nem indult, és megfelelő indoklást nem adó versenyzőt az RSB bünteti a fent leírt összeggel, amelynek befizetéséig a versenyző nem kaphat licenct a következő évre.
- 5.16** A versenyek rendezői kötelesek az adminisztratív átvétel jegyzőkönyvében rögzíteni azokat a versenyzőket, akik távolmaradásukról nem küldtek értesítést. A jegyzőkönyv alapján az RSB értesíti a következő verseny rendezőjét azon versenyzőkről, akiknek a nevezése csak a büntetés befizetése után fogadható el.
- 5.17** A nevezést illetően minden vitás esetet a nevező és a rendező között első fokon az RSB dönt el.

5.18 Nevezések korlátozása

A versenyek rendezőinek jogában áll a versenyre beérkezett nevezéseket az MNASZ Általános Sportszabályzat és Előírásokban foglaltakon túl is visszautasítani, az alábbiak szerint:

- 5.18.1 A rendező visszautasíthatja minden olyan versenyző nevezését, aki az adott év során a bajnokságok bármely versenyére benevezett, nevezését nem utasították vissza, és ennek ellenére a verseny adminisztratív átvételén nem jelent meg, és távolmaradásáról a versenyt megelőzően a jelen szabályzat előírásai szerinti indoklást nem adott. Az értesítés feladását vitás esetben a versenyzőnek kell bizonyítania.
- 5.18.2 Amennyiben a rendező a szabályokban leírt feltételek figyelembevételével valamelyik versenyző nevezését visszautasítja, úgy köteles a versenyzőt az előnevezési határidőt követő 7 napon belül tértivevényes ajánlott levélben értesíteni, a nevezési lapon a visszaigazolásra megadott címen keresztül. A rendező a visszautasított versenyzők befizetett nevezési díját, a postai feladási költség levonása után köteles a verseny díjkiosztójától számított 10 napon belül visszafizetni.
- 5.18.3 A nevezések visszautasításával kapcsolatosan vitás esetekben a RSB vezetője jogosult állást foglalni, de nem teheti semmissé a visszautasítást, amennyiben az a leírt feltételeket teljesíti.

5.19 Nevezési díjak

- 5.19.1 A versenyenkénti nevezési díj maximumát az RS bajnokság alapkiírása tartalmazza.
- 5.19.2 Az általános forgalmi adót a nevezési díj tartalmazza.
- 5.19.3 Amennyiben egy verseny rendezője felmentést kap az RVSZ, vagy valamely más szabályzat egy cikkelyének betartása alól, úgy az RSB jogosult az adott verseny nevezési díjainak maximumát 10%-kal csökkenteni.

6. HIVATALOS JELZÉSEK AZ AUTÓKON**6.1 Rajtszámok**

Az FIA Regionális Rally Versenyek Sportszabályzata szerint, az alábbi kiemelésekkel és kiegészítésekkel:

- 6.1.1 Az FIA szabályoknak megfelelő rajtszámpanel és a panel aljához kapcsolódó, attól el nem választható, 10 cm magas reklámfelülettel (rajtszámcsík) egészül ki, melyek felett az MNASZ/RSB rendelkezik. E reklámfelület a versenyzők részéről nem utasítható vissza.
- 6.1.2 A rajtszámhoz tartozó reklámok (rajtszámpanel és kapcsolódó reklámfelület) tárgyát a versenykiírásban, vagy a versenykiírásban megadott helyen, legkésőbb az itiner átvételéig hivatalos kiegészítés formájában egyértelműen közölni kell.
- 6.1.3 A rajtszámok színekódja
 - RS nevezők résztvevők esetén: fekete alapon, neon-sárga szám(ok) kivitelűek
 - Licence / Teszt kategória versenyzői esetében: fekete alapon, piros szám(ok) kivitelűek
- 6.1.4 A rajtszámok kiadása helyszíni nevezések esetében az átvételek lezárását követően, de az 1. gyorsasági szakasz rajtidejét ésszerű idővel megelőzően, átvételi jegyzőkönyv alkalmazásával kerül kiosztásra a versenyzők részére egy külön erre a célra szervezett „rajtszámosztás” keretében, melynek helyét és idejét a versenykiírásban teszi közzé a rendező.

6.2 Reklámok és hirdetések

- 6.2.1 Az egyes versenyek rendezői az alábbi reklámok viselését írhatják elő a versenyautókon:
 - 2db reklámpanel és/vagy 4 db reklám a versenyautó mindkét első ajtaján, közvetlenül a rajtszámpanel és a hozzá kapcsolódó rajtszám reklámfelület alatt, egy 20 cm magas és 67 cm széles helyet kell biztosítani (oldalanként), valamint
 - 1db első szélvédő reklám, az autók első szélvédőjének jobb felső sarkában, egy 15 cm magas és 30 cm széles helyet kell biztosítani.
- 6.2.2 A rendezői reklámoknak a megadott felületbe bele kell férniük.
A rendezők részére ajánlott a reklámpanel alkalmazása. A panel elhelyezését és tárgyát a versenykiírásban, vagy a versenykiírásban megadott helyen legkésőbb az itiner átvételéig hivatalos kiegészítés formájában egyértelműen kell közölni, ellenkező esetben a versenyző díjmentesen visszautasíthatja a rendezői reklámot. A reklámok kiosztása az itiner átvételén ajánlott.
- 6.2.3 A rendezői reklámok visszautasítása esetén egy újabb nevezési díj fizetendő, a verseny közben ezek hiányáért maximum a nevezési díjnak megfelelő pénzbüntetés szabható ki.
- 6.2.4 Nem szabható ki pénzbüntetés az olyan opcionális hirdetések nevezők által történő visszautasítása esetén, amelyek autómárkát, gumibroncsot, üzemanagyot vagy kenőanyagot reklámoznak.
- 6.2.5 A rendezői reklámok nem értelemszerű felragasztása, és/vagy megcsonkítása, körbevágása a rendezői reklám visszautasításának minősül.
- 6.2.6 A rendezői reklámok viselése a versenyen működő hivatalos gépkocsikon is kötelező.
- 6.2.7 A nevezett versenyautók első lökhárítóján 2 db. 40 x 7 cm-es felület az RSB által használandó reklámfelületnek minősül.
- 6.2.8 Nem minősül rendezői reklámeszköznek, így nem utasítható vissza a rally tábla, a rajtszámokhoz tartozó bármely rajtszámpanel és a kapcsolódó reklámfelület, és az első lökhárítón szereplő, akár MNASZ, akár rendezői hirdetés.
- 6.2.9 A reklámok nem nyúlhatnak túl a karosszérián.
- 6.2.10 A versenyautó ablakain elhelyezett reklámokra vonatkozóan betartandók az FIA, az MNASZ és a KRESZ szabályai.

6.3 Szerviztábla

- 6.3.1 A rendező köteles a verseny alatti szerviztevékenység ellenőrizhetősége érdekében a nevezett versenyzőpárosok részére 1 szervizautóra összesen 1 db szerviztáblát kiadni, melyeken fel kell tüntetni a szervizautó rendszámát, valamint azt, hogy a kiadott tábla mely rajtszámú versenyautó(k)hoz tartozik.

- 6.3.2 A szerviztábla feliratát minimum 8 cm betűmagasságú, jól olvasható betűkkel kell írni.
- 6.3.3 A szerviztáblákat fel kell ragasztani a szervizautók első szélvédőjére, jól látható helyre. A belülről ragasztható kivétel ajánlott.
- 6.3.4 Nem felragasztott, vagy nem megfelelő helyre felragasztott szerviztábla használata esetén a rendezőnek joga van azt érvénytelennek tekinteni.
- 6.3.5 A szerviztáblák a rajtszámokkal egyidőben kerülnek kiadásra.

6.4 Segítő jármű tábla

- 6.4.1 A rendező kiadhat a versenyre érvényes segítő jármű táblát, melyért maximum 10.000.- azaz tízezer forintot számolhat fel. Rajtszámokként legfeljebb kettődarab segítő jármű tábla adható ki.
- 6.4.2 A segítő jármű táblát a jármű szélvédőjének jobb felső részére kell ragasztani, melyen fel kell tüntetni a segítő jármű rendszámát, valamint azt, hogy a kiadott tábla mely rajtszámú versenyautóhoz tartozik. A belülről ragasztható kivétel ajánlott.
- 6.4.3 A táblához kapcsolódó jogosultságokat és szabályokat a versenykiírás tartalmazza.
- 6.4.4 A segítő jármű kizárólag a rajtszámhoz tartozó szervizterületen tartózkodhat, az ettől való eltérés jelentésre kerül, és a Felügyelő 100.000.- azaz egymillió forintig terjedő pénzbüntetéssel sújtja.

7. BIZTOSÍTÁSOK

Az MNASZ Általános Sportszabályzat és Előírások 36. pontja szerint.

8. MÉDIASZABÁLYOK

Az MNASZ médiaszabályzatai szerint.

9. A VERSENYEK SPORTSZAKMAI ÉS BIZTONSÁGI ELŐÍRÁSAI

A versenyekre vonatkozó általános és speciális biztonsági szabályokat az FIA H függeléke tartalmazza, illetve az FIA Regionális Rally Versenyek Sportszabályzatának III. sz. függeléke egységes szerkezetben szerepelteti. A hazai versenyek általános sportszakmai és biztonsági előírásait az MNASZ Általános Sportszabályzat és Előírások szabályozza. A hazai rally versenyekre vonatkozó biztonsági előírások a fentiek figyelembevételével, azokat kiegészítve és kiemelve készültek.

- 9.1 A versenyeken alkalmazandó minimális sportbírói létszám:
 - a) 1 fő versenyigazgató = szakaszvezetőbíró
 - b) időellenőrző-állomás: 2 fő sportbíró
 - c) gyorsasági szakasz rajt: 1 fő gyorsasági szakasz vezetőbíró és 2 fő sportbíró
 - d) gyorsasági szakasz cél: 2 fő időmérő
 - e) gyorsasági szakasz stop: 2 fő sportbíró
 - f) lassító: 1 fő sportbíró és legalább 1 fő közreműködő
 - g) padkavédelmi hely: legalább 1 fő közreműködő
 - h) minden egyéb állomáson: 2 fő sportbíró
 - i) gyorsasági szakasz minden jelzett rádiópontján 1-1 fő sportbíró
- 9.2 A verseny kezdete előtt kötelező lebonyolítási forgatókönyvet készíteni, melyet az RSB részére elektronikus úton kell benyújtani, legkésőbb a verseny kezdete előtti 60. napig. A lebonyolítási forgatókönyvnek tartalmaznia kell:
 - a) a hivatalos program részletes tervét;
 - b) a verseny útvonalát (útvonalap), a gyorsasági szakaszok (lassítók száma, helye), szervizpark, gyűjtőállomások helyszíneinek leírását;
 - c) az átvételek helyszíneit, időpontjait;
 - d) a programrész megtartására vonatkozó RSB engedély megléte esetén a prolog és a szuperspeciál programrész részletes leírását.
- 9.3 A verseny kezdete előtt személyi adatok nélküli előzetes biztonsági tervet kell készíteni, melyet elektronikus úton az RSB, valamint a Biztonsági Bizottság vezetőjének kell elküldeni legkésőbb a verseny kezdete előtti 45. napig. Az előzetes biztonsági tervnek tartalmaznia kell:
 - a) a hivatalos program tervét;
 - b) a verseny útvonalát, a gyorsasági szakaszok, szervizparkok, gyűjtőállomások helyszíneinek leírását;
 - c) a prolog és a szuperspeciál részletes leírását, biztonsági tervét;
 - d) a rendezvény biztosítását ellátó, személy- és vagyonvédelmi tevékenységet végző szervezet megnevezését;
 - e) kijelölt nézői pontokat, nézők elől elzárt területeket, a nézők elhelyezését;
 - f) alternatív és menekítési utakat;
 - g) a biztonsági szolgálat létszámát és felállítási helyeit, külön-külön gyorsasági szakaszonként;

- h) az útzárások pontos helyeit;
 - i) technikai gyorsbeavatkozó járművek, mentőautók pontos felállítási helyeit;
 - j) közönséginformáció módját;
 - k) média és VIP személyek elhelyezésére kijelölt területek megjelölését.
- 9.4** Gyorsasági szakaszok rajtjánál, az FIA Regionális Rally Versenyek Sportszabályzatának III. függelék 5.3 pontjában foglalt orvosi gyorsbeavatkozó jármű helyett legalább egy, az FIA Nemzetközi Sportkódex H függeléke szerinti felszereléssel ellátott technikai gyorsbeavatkozó járművet, és egy darab mentőautót, sürgősségi, baleseti ellátásban gyakorlott orvossal, és újraélesztéshez alkalmas felszereléssel együttesen kell készenléltben tartani. Az orvos és felszerelése tartózkodhat a technikai gyorsbeavatkozó járműben.
- 9.5** A technikai gyorsbeavatkozó járműveket, valamint azok személyzetét az MNASZ által közzétett, tanúsítvánnyal rendelkező szervezetek és személyek közül kell választani.
- 9.6** Az adott gyorsasági szakasz jellemzőit figyelembe véve az MNASZ Biztonsági Bizottsága és az RSB előírhatja két mentőautó, és két technikai gyorsbeavatkozó jármű állomásoztatását is. A második járműveket a gyorsasági szakasz egy közbenső, arra alkalmas pontján kell elhelyezni. A köztes pont/pontok helyét és darabszámát az eljutási idő alapján kell meghatározni, úgy, hogy a beavatkozó járművek egyes pontok közti eljutási ideje nem haladhatja meg a 10 percet. (FIA Nemzetközi Sportkódex H függelék 5.5.1.b)
- 9.7** A gyorsasági szakaszokon az itinerben jelzett rádiós pontok közti távolság nem haladhatja meg a 3 km-t. A jelzett rádiós pontokon a rádiókészüléket csak sportbíró licenccel rendelkező személy kezelheti.
- 9.8** A rendező köteles biztonsági tervet készíteni a rendezvény teljes időtartamára vonatkozóan. A biztonsági tervnek az alábbiakat kell tartalmaznia:
- a) a verseny nevét, idejét, helyét;
 - b) a rendező, mint jogi személy nevét, címét;
 - c) a rendező képviselőjének nevét, telefonszámát és e-mail címét;
 - d) a versenyközpont (átvételek helyszíne) pontos helyének megnevezését;
 - e) a sportfelügyelő nevét;
 - f) a versenyigazgató/szakaszvezetőbíró nevét;
 - g) a biztonsági szolgálat vezetőjének nevét;
 - h) a gyorsasági szakasz biztonsági felelősenek nevét;
 - i) a különböző állami szervek, regionális hatósági és mentésügyi szolgálatok címeit és telefonszámait (rendőrség, kórházak, OMSZ, katasztrófavédelem);
 - j) a technikai gyorsbeavatkozó szolgálat megnevezését és elérhetőségeit;
 - k) a rendezvény biztosítását ellátó személy- és vagyonvédelmi tevékenységet végző szervezet megnevezését és elérhetőségeit;
 - l) hivatalos programot, mint tervezetet;
 - m) a verseny útvonalát, a gyorsasági szakaszok részletes térképét, szervizpark, gyűjtőállomások helyszíneinek megnevezését, leírását;
 - n) fokozottan tűzvesélyes helyek tűzvédelmét;
 - o) az átvételek időtervét;
 - p) az esetleges park fermé helyszínrajzát;
 - q) a prológ részletes leírását, külön biztonsági tervét;
 - r) kijelölt nézői pontokat, valamint a nézők elől elzárt területeket, a nézők elhelyezését;
 - s) az IE, Rajt, Cél és STOP állomások pontos helyét, a rendezők létszámát, felállítási helyeit, zárásokkal kiegészítve (rendezői felállítás, létszám, köztes rádiók helye, zárások, lassítók, padkavédelmi eszközök, stb. helye) külön-külön gyorsasági szakaszonként, irányonként egyértelműen azonosíthatóan;
 - t) az IT, Rajt, Cél, Stop állomások és a jelzett rádiós pontok GPS koordinátáit;
 - u) az útzárások pontos helyeit;
 - v) technikai gyorsbeavatkozó gépkocsik, mentőjárművek pontos felállítási helyeit;
 - w) úthasználati engedélyeket, vagy hiteles dokumentumot az úthasználati engedélyek megkéréséről;
 - x) hatósági engedélyeket, vagy hiteles dokumentumot a hatósági engedélyek megkéréséről;
 - y) a közönséginformálás és az útzárássra figyelmeztető kommunikáció módját.
- 9.9** A biztonsági tervben elkerülő és menekítési útvonalakat kell kidolgozni a versenyzők, illetve a nézők szükség szerinti elterelésére.
- 9.10** A végleges biztonsági tervet az FIA Regionális Rally Versenyek Sportszabályzatának III. függeléke és jelen RVSZ szerint kell elkészíteni, és a verseny kezdete előtt 10 nappal a versenyigazgatónak, az MNASZ Biztonsági Bizottságának, és az RSB részére át kell adni. Amennyiben a végleges biztonsági terv nem érkezik meg határidőre, a verseny törlésre kerülhet. A verseny törléséből adódó pénzügyi károkat a rendező köteles megtéríteni.
- 9.11** A végleges biztonsági terv egy példányát le kell adni a Felügyelőnek, legkésőbb az első felügyelő testületi ülés kezdetéig.

- 9.12** A verseny lebonyolításához a szükséges okmányokat (benne a jogerős hatósági, jogerős környezetvédelmi és jogerős úthasználati engedélyeket, valamint a végleges sportbírói tervet) a rendezőnek át kell adnia a Felügyelőnek az első felügyelő testületi ülés kezdetekor.
- 9.13** A rendezőknek egy darab mínusz '30 perces' gépkocsit kell biztosítani a nézőbiztonsági feladatok ellenőrzésére, melynek során minden gyorsasági szakaszt ellenőrizni kell. A gépkocsit és személyzetét a rendező biztosítja. A gépkocsiban legalább 1 db. kézi beszélőt kell biztosítani, és a gépkocsit SAFETY táblával kell megkülönböztetni. A gépkocsit szerepeltetni kell a biztonsági tervben is.
- 9.14** Minden rendezőnek ajánlott egy hangosbemondóval felszerelt gépkocsit, melyet hangosbeszélővel és SAFETY megkülönböztető táblával kell ellátni, és közlekedését szerepeltetni kell a biztonsági terv időtervében. A hangosbemondóval felszerelt autó egyben pályazáró autó is lehet. A versenyirányításnak gondoskodnia kell a hangosbemondóval szerelt gépkocsi információval való folyamatos ellátásáról.
- 9.15** A rendező köteles az FIA Sportkódex H függelék 5.4.4 cikkelyének megfelelő, mezőnyönként legfeljebb négy előfutó (0000, 000, 00, 0) autót biztosítani. A pályazáró autót követően a négy előfutó autón kívül csak a rajtlistán szereplő autók hajthatnak be a versenyútvonalra. Az előfutó autót kizárólag az RSB engedélyével rendelkező személy vezetheti.
- 9.16** Gyorsasági szakaszok területére a versenyautókon kívül, a pálya forgalom előli zárása után a rendező képviselője, a sportfelügyelő, a versenyigazgató, a vezető technikai ellenőr, a biztonsági szolgálat vezetője, az MNASZ biztonsági megfigyelője és az RSB megfigyelője kivételével más személy járművel nem hajthat be. A mínusz 1 órás autó elhaladása után bármely személy kizárólag a versenyigazgató engedélyével hajthat be a gyorsasági szakaszra.
- 9.17** A rendező köteles a gyorsasági szakaszok rajt, cél és stop állomásait úgy biztosítani, hogy az oda beosztottakon és a hivatalos személyeken kívül ott más ne tartózkodhasson, és a nézőknek a tovább haladáshoz megfelelő terület álljon rendelkezésre. Ezek biztosítására megfelelő számú biztonsági személyzetet kell alkalmazni.
- 9.18** A gyorsasági szakaszokon az MNASZ, illetve a rendező által akkreditált médiaképviselőket úgy kell elhelyezni, hogy munkájukat megfelelően végezhessék, azonban a verseny biztonságos lebonyolítását ne veszélyeztethessék.
- 9.19** A gyorsasági szakaszok kordonozásához használt szalagon a veszélyre figyelmeztető feliratot kell feltüntetni.
- 9.20** A rendező részére ajánlott a rendezvény idején a nézők tájékoztatására szórólapot készíteni, és a helyszínen való terjesztéséről gondoskodni, melyben felhívja a figyelmet a verseny veszélyességére.
- 9.21** Amikor a gyorsasági szakaszok lakott területet érintenek, a lakosságot szórólappal kell tájékoztatni, illetve plakátokat kell elhelyezni, amiben fel kell hívni a figyelmet a rendezvény pontos időpontjára, és a verseny veszélyességére.
- 9.22** A rendező köteles a versenyt megelőző 7. napig a gyorsasági szakaszok végpontjain egy minimum A/3 méretű hirdetményt kifüggeszteni a rendezvényről, és az útszakaszok zárási időpontjairól.
- 9.23** A rendező köteles az útlezárások során érintett önkormányzatokat és közintézményeket írásban értesíteni a rendezvényről, a pályabejárásról és a pályazárásokról.
- 9.24** Javasolt a rendezőknek, hogy a verseny teljes helyszínét besugárzó URH műsorszóró rádióállomással (ún. „rally rádió”) kössön együttműködést a verseny során történő folyamatos tájékoztatás céljából. A „rally rádió” rövid időközökben eredményeket és információkat szolgáltat a versenypályán álló és rádióval rendelkező nézők számára. Lényeges, hogy a versenyiroda kiszolgálja a rádióadót az aktuális hírekkel és információkkal. Amennyiben alkalmazzák, a rádió szerepét a rendezők a műsorfűzetben és tájékoztató híryanagyokon is hangsúlyozzák ki.
- 9.25** Javasolt a Rally Guide kiadása magyar nyelven az RRVSZ vonatkozó előírásai szerint.

10. VERSENYÚTVONAL ENGEDÉLYEZTETÉSE

- 10.1** A rendezőnek a verseny kezdete előtt legkésőbb 45 nappal a versenyútvonalra vonatkozó engedélyeztetési kérelmet kell igényelni az MNASZ Általános Sportszabályzat és Előírások szerint.
- 10.2** Az inspekciónak a rendezőnek az alábbi dokumentumokat kell biztosítania legalább 2 példányban:
- a) szervizpark tervet, a szervizpark méretarányos rajzával kiegészítve, és a szervizpark nyitva tartásának feltüntetésével;
 - b) útvonaltervezet (program tervezete) és részletes időtervet a standard dokumentumok formájában (etapidők, időellenőrző és gyűjtő állomások, tankolózónák pontos helye);
 - c) prológ, szuperspeciál tervezet;
 - d) gyorsasági szakaszok biztonsági tervének tervezetét a zárásokkal kiegészítve (biztonsági személyzet felállása, létszáma, köztes rádiós pontok helye, zárások, lassítók, padkavédelmi eszközök stb. helye);
 - e) úthasználati engedélyeket;
 - f) hatósági engedélyeket;
 - g) a technikai gyorsbeavatkozó szolgálat és a mentőszolgálat megnevezését, a szolgáltatások megrendelését, és annak visszaigazolását;
 - h) átvételek helyszínrajzát és időtervét;
 - i) rajt, cél és parc fermé helyszínrajzát.

11. VERSENYKIÍRÁS

- 11.1** A rendező a hivatkozott szabályokban rögzített módon és formában versenykiírást köteles készíteni (formai követelményeket lásd: FIA Regionális Rally Versenyek Sportszabályzat II. függelék, valamint az MNASZ Általános Sportszabályzat és Előírások).

- 11.2** A rendezőnek a versenykiírást, az útvonallappal (programmal) és részletes időtervvel, valamint az előzetes biztonsági tervvel kiegészítve, a verseny kezdete előtt legalább 45 nappal az RSB-hez jóváhagyásra be kell nyújtania. Az RSB a benyújtást követően legkésőbb 7 munkanapon belül megküldi észrevételeit.
- 11.3** A versenykiírás és az előzetes biztonsági terv kizárólag együtt adható le.
- 11.4** Az RSB által jóváhagyott versenykiírást a verseny előtt legkésőbb 30 nappal, magyar nyelven, azonnali megjelenítésre alkalmas formában (ajánlott: PDF kiterjesztésű állomány) át kell adni az RSB Titkárságának, és ezzel egy időben közzé kell tenni a verseny hivatalos honlapján.
- 11.5** A nyomtatott versenykiírást 1 példányban, az itinerbe fűzve, és az útvonallappal mellékelve át kell adni az itiner átvételénél azon versenyzőpárosok részére, akik a versenyre neveznek.

12. VERSENYEK ÁLTALÁNOS DOKUMENTÁCIÓI

- 12.1** Az MNASZ Általános Sportszabályzat és Előírások szerint, a következő kiegészítésekkel:
- 12.1.1** A rendező a verseny hivatalos végeredményét köteles a verseny hivatalos honlapján a verseny befejezését követő 24 órán belül közzétenni.
- 12.1.2** A rendező köteles minden hivatalos dokumentumot minimum egy a versenykiírásban rögzített helyszínnel és működési idővel létrehozott, papíralapú hirdetőtáblán megjeleníteni.

13. ITINER

- 13.1** A RS versenyek egyes gyorsasági szakaszaira vonatkozó szabványos itinerét az FIA standard dokumentumok alapján kell elkészíteni, az FIA Regionális Rally Versenyek Szabályzata II. függelék 5. pontja szerint. Az összekötő (etap) útvonalak feltüntetése nem kötelező.
- 13.2** A verseny útvonalának pontos leírását, az ellenőrző állomások és szerviz zónák, a szerviz tilalmi területek helyét valamint egy külön lapon a baleset esetén alkalmazandó eljárások leírását a rendező az általa kiadott itinerben köteles megadni.
- 13.3** A rendező köteles minden nevezett versenyzőpárosnak 1 db itineret, rendelkezésre bocsátani a versenykiírásban megadott időben és helyen.

14. MENETLEVÉL ÉS ÚTVONALLAP

- 14.1** A RS verseny rendezője menetlevelet ad ki az eseményen induló versenyzőpárosok részre. A menetlevél formátuma, kivétele jellegében a felsőbb osztályokban használt formátumhoz hasonló (FIA Regionális Rally Versenyek Sportszabályzata II. függelékében közölt FIA egységes menetlevél elváráshoz hasonló) kell, hogy legyen. Alapvető jellemzői:
- min. 80g-os ofszet papírra, egy oldalas nyomással készül
 - etaponként és gyorsasági szakaszonként külön oldalt kell biztosítani
 - jól értelmezhetően kell helyet biztosítani az adott szakasz számának (pl. Gy.3.) és a teljesített időnek, valamint a menetlevelet kezelő spotbíró aláírásának
 - a menetlevél egyes oldalait (lapjait) a talpánál, tűzéssel kell egymáshoz rögzíteni

Az etap idők megadása, számolási lehetőségek feltüntetése nem kötelező.

- 14.1.1** A menetlevélben etaponként, gyorsasági szakaszonként külön oldalt kell biztosítani.
- 14.1.2** Gondoskodni kell a hiteles(ítő) bélyegzőkről, vagy aláírásokról az áthaladás ellenőrző állomásokon is.
- 14.1.3** A menetlevélben tájékoztató jelleggel bejegyzésre kerül az adott gyorsasági szakaszon elért teljesített idő. Figyelem! Az ide bejegyzésre kerülő idő nyílt rádióláncon került átadásra, az értékelés alapját az időmérők jegyzőkönyve adja!
- 14.2** A menetlevél kiadása a Versenykiírásban közzétett „Rajtszám-osztás” során történik, melyen a versenyzők személyes megjelenése kötelező.

15. NYOMKÖVETŐ-SEBESSÉGMÉRŐ ESZKÖZ (GPS)

- 15.1** A verseny bármely versenyzője részére az RSB előírhatja a versenyen nyomkövető-sebességmérő eszköz (GPS) használatát, melyet az RSB az MNASZ szerződött partnerén keresztül biztosít; költségét az RSB viseli.
- 15.2** A verseny előírásainak és pontos útvonalának betartását, valamint a pályabejáró, ill. a versenyautó sebességét a Felügyelő Testület a GPS készülékek adatainak felhasználásával is ellenőrzi, ezen adatokat az esetleges szabálysértés elbírálásánál figyelembe veszi.
- 15.3** A GPS használatára kötelezett versenyzők a berendezést a kiírásban szereplő helyen és időpontban, de legkésőbb a technikai átvételen kapják meg, beszerelését (helye a 'B' oszlop mögött az ablakok magasságában) az erre kijelölt személyek ellenőrzik, és a technikai átvételi lapon igazolják a szabályos beszerelést és a működőképességet, amennyiben a versenykiírás másképp nem rendelkezik.
- 15.4** A GPS berendezések ellenőrzésének megakadályozása esetén a versenyigazgató megvonhatja az adott versenyzőpáros rajtengedélyét.
- 15.5** A verseny végén, vagy a versenyből történő kiállást követően a GPS berendezés és tartozékainak leadása a versenyirodán, vagy az erre kijelölt helyen kötelező.

- 15.6** A GPS berendezés használatának megtagadását, működésének megakadályozását a Felügyelő Testület kizárásig terjedő büntetéssel sújthatja.
- 15.7** A GPS berendezés és tartozékai leadásának elmulasztását az RSB pénzbüntetéssel büntetheti.
- 15.8** A GPS berendezés működésének leírása külön melléklet (**RVSZ VIII. melléklet**) tartalmazza.

16. PÁLYABEJÁRÁS

- 16.1** A RS versenyek rendezőinek a pályabejárásokra vonatkozóan csak az alábbi korlátozások állnak jogában, amennyiben a versenykiírásban azokat közzé is teszi:
- 16.1.1** Az egyes gyorsasági szakaszokon minimum 3 áthaladást kell biztosítani, ezt azonban a rendező időben korlátozhatja, és teljesítési limitidőket írhat ki, és előírhatja a bejárás irányát.
- 16.1.2** RSB jóváhagyással az egyes gyorsasági szakaszok bejárása során, a terep és téli mintázatú gumiabroncsok használatát megtilthatja, a profilmélységet meghatározhatja. Ebben az esetben a rendező ezt köteles ellenőrizni, és a pályabejárás szabályainak megszegését a Felügyelő Testületnek jelenteni, amely a rendező jelentése alapján büntetést szabhat ki.
- 16.1.3** Magán- és erdőrendészeti utakon az áthaladási sebességet maximálhatja, a közúti előírásoktól eltérő értéket adhat meg, melynek betartását a rendező köteles ellenőrizni, és engedélyeztetni az RSB-vel. Ezen utak kezdeti és végpontját az itinernek tartalmaznia kell.
- 16.1.4** A gyorsasági szakaszok bejárása során a RRVSZ 35.1.szerinti gépkocsi használata kötelező, illetve benevezett versenyautó használata tilos.
- 16.2** A korlátozásokat a rendező közúton is előírhatja, az RSB engedélyével.
- 16.3** A korlátozásoktól eltérni, vagy további korlátozásokat meghatározni csak az RSB eseti engedélye alapján lehet.
- 16.4** Azon gyorsasági szakaszokon, amelyekben a pályabejárást korlátozták, a pályabejárás idejére a rendezőnek büntetés terhe mellett ellenőrző állomást kell létesítenie abból a célból, hogy az ettől eltérő időpontokban a tiltott pályabejárást ellenőrizhesse. A közúton zajló gyorsasági szakaszokra az ellenőrző állomás telepítése nem kötelező.
- 16.5** A pályabejárás során csak a benevezett vezető versenyző +1 fő (a versenyzőpáros) tartózkodhatnak a pályabejáró autóban.
- 16.6** Pályabejárást térítés ellenében rendező nem írhat ki.
- 16.7** A rendező köteles minden versenyző részére az itinerrel együtt egy minimum 10 cm méretű, jól olvasható (pályabejárás vagy „recce”) matricát kiadni, melyet a versenyző a pályabejárás teljes időtartama alatt a szélvédő jobb felső sarkában jól láthatóan a szélvédőre felragasztva viselni köteles.
- 16.7.1** A matricák felragasztásának elmulasztása vagy hiánya a pályabejárás szabályok megsértésének számít.
- 16.7.2** Amennyiben a pályabejárás matricája megsérül, vagy a versenyzőpáros autót cserél, a versenyzőpáros köteles a rendezőtől új azonosító matricákat kérni.
- 16.8** Az itiner átvételekor, a pályabejárás megkezdése előtt, a rendező köteles a „Rendszám és adatvédelmi” adatlapot kitöltetni a versenyzőpárosokkal.
- 16.9** A pályabejárás során a versenyzők kötelesek a versenyzői licencüket maguknál tartani, és a pályabejárás ellenőreinek, sportbíróinak kérésére azt bemutatni.
- 16.10** Ezekben a szakaszokban a közúti közlekedés szabályainak igazolt megsértése a versenykiírás megjelenését követően egyben a pályabejárás szabályok megsértésének minősül.
- 16.11** A pályabejárás során, vagy a pályabejárás kívül a versenykiírás megjelenésétől kezdve, a verseny hivatalos útvonalán bizonyítható módon balesetet, nagy vagyoni kárt okozó, vagy súlyos közlekedési szabálysértést elkövető versenyzők rajtengedélyét a rendező jelentése alapján a Felügyelő Testület köteles megvonni a nevezési díj visszafizetése nélkül, az RSB értesítése mellett.
- 16.12** A pályabejárás szabályait az RSB a rendezőtől függetlenül is ellenőrizheti, a szabály ellen vétőket büntetéssel sújthatja.
- 16.13** Közlekedés a pályabejárás és a verseny ideje alatt
- 16.13.1** A rendező a pályabejárás ideje alatt – a radarkészülék típusának kiírásában történő pontos megjelölésével – sebesség ellenőrzést végezhet.
- 16.13.2** A sebesség túllépését a pályabejárás szabályok megsértésére vonatkozó büntetéssel sújthatja a Felügyelő. A büntetéseket a rendező jelentése alapján a Felügyelő szabja ki (időbüntetés, pénzbüntetés, rajtengedély megvonás). A büntetésnek a nagyságát a rendőrség által kiszabott esetleges büntetés nem befolyásolja.

17. A KÖZLEKEDÉS SZABÁLYAINAK BETARTÁSA

Kiegészítés az FIA Regionális Rally Versenyek Sportszabályzata 34.2.2, 34.2.5, 34.3.1, 34.3.4 pontjaihoz:

- 17.1** A versenyigazgató büntetést szab ki az igazolt tisztségviselői vagy rendészeti jelentés alapján a közúti közlekedés, jelen RVSZ-ben, az alapkiírásban, illetve az adott verseny versenykiírásában meghatározott szabályzások, valamint a pályabejárás során történt közúti közlekedési szabályok megsértése esetén, különös tekintettel a megengedett sebességhatár túllépésére. A sebességhatár túllépésének regisztrálásához a sebességmérés (ideértve a GPS, vagy sebességmérő radar) alapján készült tisztségviselői, vagy hatósági jelentés vehető figyelembe.
- 17.2** A pályabejárás alatti gyorshajtás esetén a Versenyigazgató büntetést szabhat ki az alábbiak szerint:
Előírt sebességhatár túllépése:
- | | |
|--------|------------|
| 20%-ig | 5.000,- Ft |
|--------|------------|

20 – 35 % között 15.000,- Ft

35 – 50 % között 30.000,- Ft

50 % felett rajtengedély megvonás (*pályabejárás esetén jegyzőkönyvezett szabálysértés esetén*)

Minden gyorsaságiszakaszon áthaladásonként, a versenyen "körönként" (egy "kör" megegyezik a: "szervizpark – gyűjtő (ha van) – gyorsasági szakasz – szervizpark" pontokat érintő útvonal teljesítésével) maximum egy alkalommal szabható ki büntetés sebességhatár túllépése miatt, az adott gyorsasági szakaszon a GPS rendszerben regisztrált legmagasabb sebességérték, vagy az egyéb, külső eszközzel mért sebességérték alapján.

Tartós, többszöri, vagy jelentős túllépés esetén a Felügyelő és a versenyigazgató egyéni – halmazati büntetés kiszabására is jogosult.

17.3 Büntetés egyéb közlekedési vagy pályabejárási szabálysértésnél, mely nem gyorsajtás:

17.3.1 első alkalommal történt szabálysértésnél: a versenyigazgató döntése szerint;

17.3.2 második alkalommal történt szabálysértésnél: 60 másodperc időbüntetés;

17.3.3 harmadik alkalommal történt szabálysértésnél: kizárás.

17.4 A GPS rendszer működésének, értékelési elvének és a sebességhatár-túllépések meghatározásának leírása külön mellékletben található (**RVSZ VIII. melléklet**).

17.5 A fenti büntetéseket a rendőrség által kiszabott esetleges további büntetés nem befolyásolja.

18. ÁTVÉTELEK ÉS TECHNIKAI ELLENŐRZÉSEK

Az adminisztratív átvétel, a technikai átvétel, valamint a technikai ellenőrzések tekintetében az MNASZ Általános Sportszabályzat és Előírások rendelkezéseit kell figyelembe venni, az alábbi kiegészítésekkel:

18.1 A rendező az átvételek lebonyolításához fedett, zárt, szükség szerint fűtött, megfelelő infrastruktúrával ellátott, a közönségtől elhatárolt területet köteles biztosítani.

18.2 Az adminisztratív átvétel kezdete és a technikai átvétel kezdete között – a helyszínek távolságától függően – legalább 15 percet kell biztosítani.

18.3 Az adminisztratív átvételen az alábbi dokumentumokat kell ellenőrzésre bemutatni, és/vagy átadni:

18.3.1 Nevezői licenc – kizárólag MNASZ nevezői licenc-szel leadott nevezés esetén,

18.3.2 Vezető versenyző és navigátor licence (versenyzői igazolványa),

18.3.3 Vezető versenyző minimum „B” kategóriás, a verseny teljes ideje alatt érvényes vezetői engedélye (jogosítvány),

18.3.4 Nevezési lap eredeti példánya, hiánytalanul kitöltve, eredeti aláírásokkal ellátva,

18.3.5 Nevezett jármű tulajdonjogának – a hatályos jogi előírásoknak megfelelő formátumban készült – igazolása,

18.3.6 Amennyiben rendelkezésre áll: nevezett jármű érvényes állandó forgalomban tartási engedélye vagy, versenyzési célú járműnek minősített, versenyzési célra használható járművekre kiadott SP vagy I betűjelű rendszámhoz tartozó ideiglenes forgalomban tartási engedélye és indítási napója (műszaki vizsgalap vagy szemle nem elfogadható),

18.3.7 Nevezett jármű tulajdonosának vagy üzembentartójának engedélye a versenyen való használatra, amennyiben ezek egyike sem azonos a versenyzőpáros valamelyik tagjával,

18.3.8 Nevezett jármű érvényes MNASZ ATB által kiállított gépkönyve, vagy FIA Technical Passportja, vagy RS Technikai regisztrációja. A Licenc kategóriába nevezett járművek esetén elfogadott a jármű regisztrációját végző ország ASN-je által kiállított gépkönyv.

18.4 A versenykiírásban előzetesen megjelölt időpontban és helyszínen szervezett adminisztratív átvétel (adminisztratív ellenőrzés) során az adminisztratív személyzet megkezdi a versenyzők által kötelezően bemutatott dokumentumok ellenőrzését, mely során hiánypótlási kötelezettséget írhat elő, elutasíthat, illetve elfogadhat dokumentumokat.

18.4.1 Amennyiben a bemutatott, leadott dokumentumok nem valósak, úgy az a nevezés azonnali törlését, és az MNASZ Etikai Szabályzatának idevonatkozó pontjai szerinti eljárás kezdeményezését vonja maga után.

18.5 Az Adminisztratív átvételen a nevezett versenyzők személyes megjelenése kötelező.

18.6 A rendező köteles a technikai átvétel tervezett időbeosztást a versenykiírás jóváhagyásra való beadása előtt egyeztetni az RSB RS Technikai delegáltjával.

18.7 A technikai átvételen a versenyzők megjelenése nem kötelező, a versenyautót a versenyzőpáros megbízottja is bemutathatja a szükséges dokumentumok kíséretében.

18.8 A technikai átvételt követően a technikai ellenőrök a technikai átvételi lapon igazolják a sikeres technikai átvételt.

18.9 A verseny rajtja és a technikai átvétel tervezett befejezése között minimum 90 percet kell biztosítani.

18.10 A vezető technikai ellenőr a verseny, prológ vagy szuperspeciál rajtja és a technikai átvétel tervezett befejezése közötti 60 perc terhére külön ellenőrzést, plombálást és jelölést kezdeményezhet. A rendező a technikai átvétel helyszínén a külön ellenőrzéshez, plombáláshoz és jelöléshez fedett, a közönségtől elhatárolt területet köteles biztosítani.

18.11 Az egyéni átvételi idők ellenőrzésére a technikai átvételen sportbírói közreműködést kell szervezni.

18.12 Az egyéni átvételi időktől késve érkezőket a rendező 10.000,-Ft, azaz, tízezer forint pénzbüntetéssel büntetheti.

- 18.13** Verseny közbeni technikai ellenőrzést a technikai ellenőrök a rendezővel egyeztetettek alapján végezhetnek. Ilyen jellegű ellenőrzések nem végezhetők közvetlenül a gyorsasági szakaszok rajtvonalánál és a versenyzők rajtját megelőző felkészülési időben (3 perc).
- 18.14** Indokolt esetben, biztonsági szempontok alapján tett technikai ellenőri javaslatot figyelembe véve, a versenyigazgató utasítására a sportbíró bevonhatja a versenyzőpáros menetlevelét.
- 18.15** A versenyzésből műszaki, technikai okok miatt kiállt, illetve bármely ok miatt kiesett autókat csak a vezető technikai ellenőr jóváhagyásával lehet a verseny helyszínéről elszállítani. A verseny helyszínéről engedély nélkül elszállított autót új gépkönyvezési / technikai regisztrációs eljárásra kell kötelezni. Az érintett autót nevezőt, a vezető technikai ellenőr jelentése alapján, az MNASZ Titkárságának írásban értesítenie kell arról, hogy az autó sérülései a verseny során nem kerültek ellenőrzésre, ezért az autó gépkönyvét / Technikai regisztrációját az Autós Technikai Bizottság ismételt gépkönyvezésig / technikai regisztrációig felfüggeszti, és a versenyző vagy versenyzőpáros az adott versenyből kizárásra kerül.
- 18.16** A verseny célját (végét) követő fokozott technikai ellenőrzésen részt vehet a Versenyigazgató, rendező, a Felügyelő, a Technikai Felügyelő, az ellenőrzést végző technikai ellenőrök, az érintett versenyzőpáros és két fő szerelője.

19. A VERSENY RAJTJA

- 19.1** A különböző régiók versenyein minden esetben az átvételeket követően, de még az első gyorsasági szakasz megkezdése előtt kerül kialakításra a rajtlista (rajtsorrend), amely a rajtszámok kiosztását is meghatározza a rajthoz engedélyezett versenyzőpárosok részére. A versenyzők rajtsorrendjét a rendező állapítja meg. A sorrend kialakításakor alapvető szempont a regionális bajnokság aktuális állása (1-10 rajtszámmal a pontverseny aktuális állása szerint), a további sorrendet, pedig a kategóriák csökkenő sorrendjén belül, az adott kategóriában érvényes pontverseny állása határozza meg. Indokolt esetben a rendező a szabály tartalmától eltérhet. Az év első versenyén az adott régió előző versenyszezonjának végeredményét köteles figyelembe venni a rendező.
- 19.2** Rajtsorrend, a rajtszámok kiadásának elve:
- 19.2.1 A rajtszámok emelkedő sorrendben kerülnek kiadásra.
1. csoport 1-10 rajtszámok: az adott régió aktuális (abszolút) állása szerint
 2. csoport az összes további RS5 kategóriában induló versenyző
 3. csoport az összes további RS4 kategóriában induló versenyző
 4. csoport az összes további RS3 kategóriában induló versenyző
 5. csoport az összes további RS2 kategóriában induló versenyző
 6. csoport az összes további RS1 kategóriában induló versenyző
 7. csoport minden RS7 kategóriában induló versenyző, min. 5 perccel a megelőző RS bajnoki csoport után
 8. csoport minden RS6 kategóriában induló versenyző
 9. csoport minden Licence/Teszt kategóriában induló versenyzők, min. 5 perccel a 8. csoport után.
- 19.2.2 Amennyiben a rendezvény 0. napján prolog, vagy egyéb programrész kerül megrendezésre, annak rajtsorrendje esetében a rendező eltérhet a rajtlista tartalmától, sorrendjétől.
- 19.2.3 Amennyiben a rendezvény 0. napján prolog, vagy egyéb programrész kerül megrendezésre, az adott prolog/programrész eredménye, az ott nyújtott versenyzői teljesítmény nem befolyásolja a hivatalos, bajnoki versenynap rajtsorrendjét, ami ebben az esetben is megegyezik az eredetileg kiadott rajtlista tartalmával, sorrendjével.
- 19.3** A rajtoltatás folytatólagosan, a kiadott rajtlista sorrendjében, rajtszám szerint emelkedő sorrendben történik.
- 19.4** A rajtoltatások időköze - az egymást követő gépkocsik rajtideje közötti különbség – minimum 40 másodperc, amely kizárólag ideális körülmények (időjárás, látásvizonyok, pálya állapot, stb.) esetében alkalmazható. A 40 másodperces rajtoltatási időköz alkalmazásáról a versenyigazgató határoz a rendezővel történt egyeztetés alapján. A rajtoltatások közötti időkülönbség nincs maximálva, de lehetőleg törekedni kell a percenkénti sorrend megvalósítására. (kör jellegű gyorsasági szakasz esetében a berajtoltatások közötti időkülönbség a fentiekől eltérhet.)
- 19.5** Múrvás talajú versenyek esetében kötelező a kettő percenkénti rajtolás, mely szabály alól az RSB indokolt esetben felmentést adhat.

20. GYORSASÁGI SZAKASZ

- 20.1** Az időmérés 1/10 mp pontossággal történik. Időmérés céljára ajánlott az MNASZ által jóváhagyott időmérőrendszer használata. Kötelező a fotocellás és/vagy transponder-es időmérő rendszer alkalmazása, másodmérési rendszerként kézi időmérőeszközök használata engedélyezett.
- 20.2** A gyorsasági szakaszok távját a rajtvonalától a célvonalig kell számítani.
- 20.3** A gyorsasági szakasz tervezésénél kiemelten figyelembe kell venni jelen szabályzat „a versenyek sportszakmai és biztonsági előírásai” pontját. Kiemelt figyelmet kell fordítani az RSB átlagsebesség csökkentését célzó törekvéseire. Ennek megfelelően a Rendező köteles az adott gyorsasági szakaszokat úgy kijelölni és megtervezni, hogy a mesterségesen kialakított és kihelyezett pályaelemek (lassítók, padkavédelem) a szakasz – utánpótlás mezőnye általi – teljesítése során azok szavatolják a versenyjárművek jelentős sebességi érték változásait, ezáltal az adott szakaszon mért átlagsebesség értékét. A jelen pont által szabott rendezői feladatot az RSB a pályainspekció során ellenőrzi és a cél elérésében további kiegészítések teljesítését írhatja elő, melyeket a Rendező kötelező érvénnyel hajt végre.
- 20.4** Szakaszok ismétlése és pályairány
- 20.4.1 Aszfalt gyorsasági szakaszon egy adott irányba négynél több áthaladás nem tervezhető.

20.4.2 Földes, murvás gyorsasági szakaszon és azok részein egy adott irányba háromnál több áthaladás nem tervezhető..

20.4.3 A gyorsasági szakaszok ismétlését és a lehetséges irányokat a pályainspekción követően az RSB hagyja jóvá.

20.5 Névleges talajminőség

20.5.1 Egy gyorsasági szakaszon belül a talaj minősége 20%-ig térhet el a névleges talajminőségtől.

20.5.2 Egy adott versenyen, a versenynapon belül a gyorsasági szakaszok névleges talajminőségének meg kell egyezniük.

20.6 Stop állomás

20.6.1 A rendező köteles valamennyi gyorsasági szakasz stop állomásán a versenyzők által jól olvasható (minimum 4 cm betűmagasságú) tájékoztató táblát elhelyezni, amelyen a gyorsasági szakaszt teljesített versenyzők mért idejét a sportbírók folyamatosan feltüntetik.

20.6.2 A feltüntetett időt jelző táblát szekciónként új táblára kell cserélni.

20.7 Zászlójelzések, zászlók használata

20.7.1 A RS versenyek gyorsasági szakaszain SÁRGA és PIROS zászló használata kötelező! Szerepe, egy esetleges baleset bekövetkezésekor, a balesetet szenvedett versenyzőpárost követő versenyzők figyelmeztetése, és így a további károk, sérülések megelőzése.

20.7.2 Zászlójelzést kizárólag egyszínű (pl: fehér, kék, narancs, stb.) színű, az adott rendezvényen alkalmazott „sportbírói mellényt” viselő sportbíró adhat. Amennyiben egy balesetet szenvedett páros autója rossz helyen áll, az őt követő versenyzőpárosok szabad, versenytempóban történő tovább haladását akadályozza, veszélyeztetheti, a sportbíró egyértelmű zászlójelzéssel figyelmezteti a további érkező versenyzőket. A zászlójelzésről köteles értesíteni a vezetőbíró, valamint jegyzőkönyvben rögzíteni a zászlójelzést kapott versenyzőpárosok rajtszámát.

20.7.3 Zászlójelzések és jelentésük

- Sárga: fokozott figyelem, szükség esetén lassíts, akadály a pályán. Sárga zászlóval történő jelzés esetén, az érintett versenyzőnek nem áll módjában új rajt lehetőséget kérni. Amennyiben a jelzéssel érintett versenyzőpáros egyértelmű és bizonyítható hátrányt szenved a zászló jelzés okán, úgy a Felügyelő részére megállapított időt adhat.
- Piros: AZONNALI ÁLLJ! A megállást követően a versenyző csak és kizárólag a piros jelzést adó sportbíró kifejezett utasítására haladhat tovább. A zászlójelzés figyelmen kívül hagyása azonnali kizárást von maga után! A piros zászlóval történő jelzés esetén, az érintett versenyzőpáros részére a Felügyelő Testület megállapított időt ad.
- Fekete fehér kockás: leintés, cél
Az esetleges zászlójelzést minden esetben egyeztetni és alkalmazása esetén jegyzőkönyveztetni kell a verseny vezetőbírójával a zárláncú rádióhálón keresztül. A zászlójelzés használatának vagy tiltásának kérdésében a versenyigazgatónak döntő szava van!

20.8 Normál etap

20.8.1 Amennyiben valamely gyorsasági szakaszon a verseny bármely oknál fogva megszakad, vagy nem indul el, a versenyigazgató dönthet arról, hogy a mezőny hátra maradt része normál etapként induljon tovább a szakaszon.

20.9 Mesterséges lassítók és padkavédelem

20.9.1 A gyorsasági szakaszokon a rendezőnek jogában áll az útpadka védelméről gondoskodni.

20.9.2 A lassítókat legalább 80 cm magasságú, pántolt személyautó gumiból, és/vagy műanyag terelőelemekből kell kialakítani és figyelemfelkeltő módon, élénk színű anyaggal kell jelölni, továbbá éjszakai gyorsasági szakaszokon azokat fényvisszaverő jelzéssel kell ellátni. A padkavédelmi eszközök legalább 50 cm magasságú, műanyag elemek vagy ún. "halszálka" táblák lehetnek. A lassítók, illetve padkavédelmi eszközök az RSB külön engedélyével egyéb anyagból és jellemzőkkel is felépíthetők.

20.9.3 Amennyiben egy gyorsasági szakaszon mesterséges lassító hely, illetve padkavédelmi eszköz kerül elhelyezésre:

- azt a rendező a pályainspekción köteles az RSB-vel egyeztetni;
- azt az itinerben (jellegének megfelelően) pontosan jelölni kell (helye, kialakítása és méretei, gumisorok távolsága méterben);
- azt a pályabejárás idején (az itiner kiadásának időpontjától kezdődően), aszfaltversenyen az útburkolaton festéssel, murvás versenyen más módon (pl. táblázással) egyértelműen jelölni kell;

20.9.4 A verseny idején a lassítót 100 méterrel a lassító előtt előjelző táblával kell jelezni (RVSZ III. IV. melléklet).

20.9.5 A lassítónál rádiós kapcsolattal ellátott ténybírók kell foglalkoztatni az események jegyzőkönyvezése érdekében, valamint legalább egy további közreműködőt, a megrongált lassítók helyreállítására.

20.9.6 A padkavédelemmel ellátott helyen olyan felügyeletet kell biztosítani, hogy idegen személyek a padkavédelmi eszközöket ne tudják a helyükről elmozdítani, illetve a megrongált padkavédelmi eszközök a következő versenyautó megérkezéséig helyreállíthatóak legyenek.

20.9.7 Amennyiben egy területen egy személy több védelmi helyet biztosít (pl. 100 m-en belül két eszközt felügyel), úgy ezt a rendező köteles a pályainspekción során véleményeztetni az RSB képviselőivel.

20.9.8 Lassító és terelő kikerülése, illetve a rombolás büntetése

- a) A lassítók kikerülése minden esetben büntetést von maga után. A büntetéseket a Felügyelő és/vagy a versenyigazgató szabja ki.
- b) A lassítók és terelők mindegyikében ténybíró alkalmazása kötelező.
- c) A ténybíró minden esetben jegyzőkönyvben rögzíti a lassító vagy terelő kikerülésének, illetve rombolásának tényét.
- d) A kiszabott büntetés jogtalan előnszerzést jelentő kikerülés esetén:
 - 1 alkalommal 20 másodperc,

- 2 alkalommal 40 másodperc,
- 3 alkalommal kizárás.

20.9.9 A felépített lassítók rombolása, azaz az egyes elemek felállított és megjelölt helyéről történő, pozíció-változtatást eredményező elmozdítása, ellökése ténybírói jegyzőkönyvben rögzítésre kerül, amely a Felügyelő általi elbírálás alapján időbüntetést vonhat maga után. Amely büntetés a lassító nem jogtalan előnyszerzést célzó rombolása esetén lassítónként és alkalomként 5-20 másodperc között kerül megállapításra. A kiszabott időbüntetés tényéről szóló Felügyelői határozat a hivatalos hirdetőtáblán kerül kifüggesztésre minden gyorsasági szakasz mezőny általi teljesítését követően, a jegyzőkönyvek összegyűjtése és feldolgozása után.

20.10 Éjszakai – sötétben bonyolított - gyorsasági szakaszok

20.10.1 Minden éjszakai, vagy a korai sötétedés miatt gyenge fényviszonyok közepette bonyolított rendezvény tervezése esetén a pályainspekció alkalmával az RSB-vel külön egyeztetés szükséges a megfelelő eljárásrend véglegesítéséhez.

20.10.2 Éjszakai gyorsasági szakaszokon a gyorsasági szakasz rajt és stop állomásait távolról is láthatóan ki kell világítani, a stop állomást a szakasz céljától legalább 300 méterre kell elhelyezni.

20.10.3 A gyorsaságin szakaszon alkalmazott lassító elemeket, padkavédelmi eszközöket, lassító előjelző táblákat fényvisszaverő hatású jelöléssel kell ellátni a könnyebb észlelhetőség érdekében.

20.11 Belépők a gyorsasági szakaszokra

20.11.1 Amennyiben a verseny valamely gyorsasági szakaszának (beleértve a prológot, szuperspeciál szakaszt is) látogatása nem ingyenes, úgy a rendezőnek a belépésre szolgáló azonosító (karszalag) mellé kötelező balesetbiztosítást kell biztosítani a belépő személy részére. A 14 éven aluliak számára a belépés ingyenes, de a biztosítás meglétét igazoló díjmentes azonosító (karszalag) részükre is kötelezően kiadandó.

20.11.2 A rendező köteles minden versenyzőpárosnak 6 db díjmentes belépőt biztosítani, illetve további 10 db belépő vásárlásához legalább 50 százalékos díjkedvezményt biztosítani. Az ilyen belépőket csak a versenyirodán lehet megvásárolni a verseny kezdetéig.

21. KÖR- ÉS KÖR JELLEGŰ GYORSASÁGI SZAKASZ

21.1 Kör- és kör jellegű gyorsasági szakasz csak az RSB előzetes engedélye alapján tervezhető. Az engedély megszerzése érdekében a rendezőnek a szakasz részletes pályarajzát a nézői helyek feltüntetésével, és a tervezett lebonyolítási szabályokkal együtt a biztonsági tervben elkülönítetten kell megjelenítenie.

21.2 A lebonyolítás szabályait a versenykiírásban kell részletesen leírni, és az itinerben kell a pontos pályarajzot közölni.

21.3 A kör- és kör jellegű gyorsasági szakasz rajtoltatása fényjelző készülékkel történik. A rajt pillanatát a piros fény elalvása jelzi. A rajtoló versenyautóval a rajthelyet a rajt pillanatát követő 5 másodpercen belül el kell hagyni. Amennyiben ez nem sikerül, úgy a rajtbíró megszakítja a rajtprocedúrát piros zászló bemutatásával, és a rajteljárást újra kell kezdeni. A rajtprocedúra újrakezdése – annak okától függetlenül – a rajt késleltetésnek minősül, és az RVSZ szerinti vonatkozó büntetést von maga után.

21.4 Az FIA Regionális Rally Versenyek Sportszabályzata 53.5. rendelkezéseit kell alkalmazni.

21.5 Laza talajú körgyorsasági szakasz rendezése nem ajánlott.

22. PROLÓG ÉS SZUPERSPECIÁL SZAKASZ

22.1 Szuperspeciál vagy prológ szakasz csak az RSB előzetes engedélye alapján tervezhető.

22.2 A rendező legfeljebb szakaszonként egy helyszínen tervezhet a versenyen egy olyan szuperspeciál szakaszt vagy prológot, melyre nagyszámú nézőközönséget vár, és melynek lebonyolítása során a nézőknek lehetőségük van egyidejűleg több autó versenyzését is megtekinteni (pl. szinkron pálya).

22.3 Az ilyen szakaszokon a lebonyolítás szabályai az időmérés és értékelés kivételével eltérhetnek a normál gyorsasági szakasztól. A lebonyolítás szabályait a versenykiírásban kell részletesen leírni, és az itinerben a pontos pályarajzot közölni.

22.4 A körgyorsasági az RSB döntése alapján szuperspeciál szakasznak is tekinthető.

22.5 A szuperspeciál és a prológ része lehet a versenynek, amennyiben az a verseny valamely szakaszába illeszkedik; ilyen esetben ezt gyorsasági szakaszként kell értékelni. Az erre vonatkozó szabályozást a versenykiírásában kell közzétenni.

23. SZUPER RALLY

23.1 Az RS versenyeken a Szuper Rallye szabály nem alkalmazható.

Amennyiben egy RS kategóriában (nem előfutó, nem Licence / Teszt) induló versenyzőpáros az adott versenyt feladja, vagy bármilyen okból kiesik, vagy nem jelenik meg a rajtnál az előírt idejében és az engedélyezett késésen belül sem, vagy bármely egyéb okból kizárásra kerül, a verseny további megrendezendő gyorsasági szakaszain sem a kategóriájában, sem más kategóriában, más funkcióval nem rajtolhat el.

24. PARC FERMÉ

24.1 A RS rendezvények olyan területe, ahol mindennemű javítás vagy külső segítség igénybevétele csak a jelen szabályok vagy a versenykiírás által kifejezetten engedélyezett esetekben lehetséges és ahova kizárólag arra felhatalmazott hivatalos személyek léphetnek be.

- 24.2** Az RS versenyeken ilyen területnek minősül az adott gyorsasági szakasz kéltírányú megrendezése esetén az „A” irány célját és stop állomását követő „rajt-várakozó” területe is. Ezekben a területeken csak a verseny vezető tisztségviselői, rendezői és az oda beosztott hivatalos személyek, sportbírók tartózkodhatnak, valamint a versenyzők a számukra engedélyezett esetekben. Az ilyen parc fermé területeken szerviztevékenységet kizárólag az adott versenyautóval nevező 2 versenyző végezhet az alábbi korlátozásokkal:
- kizárólag a menetkésztség helyreállítását célzó javítás engedélyezett,
 - kizárólag az adott versenyautóban található szerszámok és alkatrészek, szerelési segédanyagok felhasználásával.
- 24.3** Minden a fentiekől eltérő szerviztevékenység, tiltott -szerszám, -alkatrész, -anyag használat úgynevezett: „tiltott szerviztevékenységnek” minősül és a Felügyelő által kizárásig terjedően büntethető. Az adott „várakozó terület”-re vonatkozó szabályokat a versenykiírásban kell rögzíteni.
- 24.4** Amennyiben a rajt várakozótól eltérő, előzetesen tervezett és előkészített parc fermé terület kerül kialakításra, az adott RS versenyen, akkor a rendező köteles a nézőktől és más nem hivatalos személyektől elkerített, köz- és tűzbiztonsági szempontból őrzött területet biztosítani erre a célra.
- 24.5** Előzetesen tervezett parc fermé alkalmazása esetén a rendezőnek gondoskodnia kell arról, hogy a parc fermében a versenyen induló valamennyi versenyautó elhelyezhető legyen.
- 24.6** Előzetesen tervezett parc fermé alkalmazása esetén az autók és a versenyzők be- illetve kilépését hivatalos személyeknek kell ellenőrizni, közreműködők vagy más személyek ilyen célú alkalmazása nem lehetséges.
- 24.7** Amennyiben a technikai átvételt követően nem kerül kialakításra parc fermé, akkor a technikai átvétel kezdő időpontjától a rendezőnek kötelezően szervizparkot kell működtetnie, ahová a versenyautóknak a technikai átvétel helyszínéről a versenykiírásban megjelölt módon, késlekedés nélkül be kell állni és melynek területét a verseny rajtjáig nem hagyhatják el. Az ilyen módon kialakított szervizparkban a nevező köteles korlátozás nélkül lehetőséget biztosítani a technikai ellenőröknek a versenyautókon ellenőrzések elvégzésére, plombák és jelölések elhelyezésére.

25. ÉJSZAKAI GYŰJTŐ

- 25.1** Az éjszakai gyűjtő a szakaszokat (az egyes versenynapokat) elválasztó olyan terület, ahol parc fermé szabályok érvényesek.
- 25.2** Amennyiben a motorindításhoz szükséges, a napi szakaszt megelőző gyűjtőbe a versenyzőpáros bevihet egy plusz-indító akkumulátort. Az ilyen indító akkumulátorokat a versenyjárműben szállítani tilos.
- 25.3** Amennyiben a versenykiírásban szerepel, úgy az éjszakai gyűjtőbe a versenyautót a nevező megbízottja is beállíthatja.
- 25.4** A versenyautót az éjszakai gyűjtőben nem lehet ponyvával letakarni, vagy más módon teljesen vagy részben elfedni.
- 25.5** Az éjszakai gyűjtő területen a rendező előírhatja az olaj- és üzemanyag álló ponyva használatát, amelynek minimális dimenziói: 1 x 1,5 méter.

26. SZERVIZPARK

- 26.1** A RS versenyek esetében csak egy helyszínen lehet szervizparkot kialakítani (a verseny ideje alatt nem lehet „A” helyszínről „B” helyszínre „költöztetni” a szervizparkot).
- 26.2** A szervizpark helyszínén olyan szilárd burkolattal rendelkező helyszínt kell kijelölni, amely az időjárás aktuális helyzetétől függetlenül használható, megközelíthető mind versenyautóval, mind szervizautóval, egyéb járművekkel.
- 26.3** A technikai átvételt követően a kötelező szervizparkból csak külön versenyigazgatói engedéllyel vagy menettevéllal lehet kilépni a versenyautóval. Ezen versenyzőpárosok új technikai átvételre kötelezettek.
- 26.4** A verseny utolsó gyorsasági szakaszát követően szervizpark nem tervezhető.
- 26.5** A RS versenyeken minden nevezett versenyautóhoz 1db szervizjármű számára kell behajtási engedélyt (szervimatrix) biztosítani.
- 26.6** A RS versenyeken a szervizparkban versenyautóként minimum 40 négyzetméter méretű (lehetőség szerint 5x8m, vagy 2,5x16m kiosztású) szerviz helyet kell biztosítani, melyből sem a szervizjármű, sem a versenyautó nem lóghat ki, ezt az RSB ellenőrizni jogosult. Amennyiben a csapat nem a számára kijelölt szervizhelyet foglalja el, vagy a megadott négyzetmétert túllépi, abban az esetben az RSB a versenyt követően a 26.7 pontban meghatározott négyzetméter ár négyeszeresével bünteti.
- 26.7** A meghatározott méret feletti igények esetén a rendezőtől igényelhető plusz terület maximum az eredeti mérettel megegyező mértékig, a versenykiírásban foglaltak szerint. A plusz területigény négyzetméterenkénti díja 3000.-Ft, azaz háromezer forint (nettó).
- 26.8** A közlekedő utak területét a megadott szervizterületeken felül kell kialakítani, melyeknek lehetőleg kétirányú közlekedésre alkalmasnak kell lenniük, egyirányú közlekedés esetén az irányt a szervizpark térképén jelölni kell.
- 26.9** A szervizpark területén legfeljebb 30 km/h sebességgel szabad közlekedni. E szabály megsértése pénzbüntetést von maga után, melynek mértéke 20% sebességtúllépés felett km/h-ként 1000 forint. A sebesség ellenőrzés a GPS szolgáltató jelentése, vagy kézi radarral történő helyszíni mérés alapján történik.
- 26.10** Az itiner átvételekor meg kell adni a szervizjárművek rendszámát, vezetőjének nevét. Ezen adatok megléte esetén a rendező köteles kiadni a szervizmatricát.
- 26.11** Amennyiben a szervizjármű jelzés nélkül, vagy érvénytelen matricával tartózkodik a szervizparkban, úgy a nevezőt a Felügyelő 50.000.- azaz ötvenezer forintig terjedő pénzbírással bünteti.
- 26.12** Amennyiben a szervizjármű nem a kiírt időben áll be a szervizparkba, úgy a nevezőt a Felügyelő 50 000 Ft.- ötven-ezer forintig terjedő pénzbüntetéssel bünteti. A 7,5 tonnánál nagyobb méretű szerviz autókat a versenykiírásban megjelölt határidőig be kell jelenteni az ott megadott e-mail címre, az ilyen járművek számára a rendező külön beállási időt határozhat meg.
- 26.13** Az RS versenyek esetében a szervizpark látogatása nem köthető belépőjegy vásárlásához.

- 26.14** A szervizparkban a technikai ellenőrök részére a rendező köteles a versenygépjárművek verseny közbeni ellenőrzésének (mérések, plombálás, jelölt alkatrészek bemutatása és ellenőrzése) céljából lehetőség szerint a szervizpark bejáratának közelében külön területet, és a technikai ellenőrök szállító járművének számára mindenkor külön bejutást biztosítani. A szervizparkban a technikai ellenőrök korlátlan ellenőrzési jogosultsággal rendelkeznek, figyelemmel a rendezvény mindenkor hivatalos programjára.
- 26.15** A szervizpark tisztaságának megőrzése érdekében a rendező sportbírók által jogosult ellenőrizni a nevezők szervizhelyeit.
- 26.16** A szervizpark elhagyásakor a nevező köteles a szervizhelyéről a keletkezett hulladékot eltávolítani, és az eredeti állapotot visszaállítani. Ennek betartása és ellenőrzése céljából az itiner átvételek minden nevezett versenyzőpáros köteles 10.000.- azaz tízezer forintos kaució díjat befizetni. Az erről szóló elismervényen fel kell tüntetni a visszafizetés esetén szükséges elérhetőségi információkat. Ez az összeg a verseny végén (legkésőbb a versenyiroda zárásáig), vagy a kiállítás időpontja után visszajár, abban az esetben, ha a szervizterület elhagyásakor a kijelölt sportbíró a szervizterületet leellenőrizte, rendben találta, és arról a terület átadójának az elismervényt aláírja. Ennek az elismervénynek a versenyirodán történt leadásakor a kaució visszafizetendő. Amennyiben a szervizterületet több versenyzőpáros használta, úgy ennek megfelelően több átvételi igazolás kerül kiadásra.
- 26.17** Az állapotmegőrzés érdekében a szerviz és a javítás helyszínén minden versenyautó alá egy minimum 5 x 3 méter méretű üzemanyag- és olajálló műanyag lapot (ponyvát) kell leteríteni.
- 26.18** A szervizszemélyzetnek rendelkeznie kell egy minimum 150 literes szemeteszákkal, amelybe az esetleges hulladékot köteles összegyűjteni.
- 26.19** Minden javítás helyszínén jól látható, és könnyen elérhető helyen a szervizcsapatoknak minimum 5 kg-os oltóanyag-töltöttséggel rendelkező érvényesített tűzoltó készüléket kell kihelyezni.
- 26.20** A szervizcsapatok által okozott környezetszennyezés elhárításának költsége minden esetben a nevezőt terheli.
- 26.21** Engedély nélküli kereskedelmi tevékenység
26.21.1 Amennyiben az adott verseny szervizparkjában a versenyen induló versenyzőhöz vagy szervizéhez köthetően engedély nélküli (szerződéses jogviszonytól mentes) kereskedelmi tevékenységre derül fény (pl. promóciós tevékenység, gumiarusítás, gumiszerelés stb.), úgy az érintett nevezőt a rendező szankcionálhatja vagy a Felügyelő Testület maximum 100.000.- azaz százezer forintig terjedő pénzbüntetéssel sújthatja. Amennyiben a vétkes versenyző szervizterületén a felszólítás ellenére sem fejeződik be a szabálytalan cselekmény, úgy – a pénzbüntetés kiszabásán túl – az érintett versenyzőpáros a versenyből azonnali hatállyal kizárható és az adott sorozattól történő további eltiltásig terjedően büntethető.
- 26.22** A versenyek helyszínein, különösen a szervizpark területén, a versenyből történő azonnali kizárás terhe mellett TILOS mindennemű politikai, vallási, faji, nemi és egyéb tartalmú, vagy akár trágár megnyilvánulás (jól látható, közszemlére kihelyezett zászló, felirat, kép, molinó, tiltott jelkép, stb.).

27. TANKOLÓ TERÜLET

- 27.1** A RS versenyeken nem kötelező a tankoló terület kialakítása.
- 27.2** A RS versenyeken a rendezőnek jogában áll a tankolást engedélyezni a mindenkor szervizterületen. Ebben az esetben a tankolás teljes felelőssége a versenyzőket terheli. A tankolás helyszínén kötelező kihelyezni 1 db, min. 5kg oltóanyag töltetű tűzoltókészüléket.
- 27.3** A tankoló területen legfeljebb 10 km/h sebességgel szabad közlekedni. E szabály megsértése pénzbüntetést von maga után, melynek mértéke km/h-ként 1000 forint.
- 27.4** Amennyiben kialakításra kerül, úgy a tankoló területen csak közönségtől elzárt területen lehet kialakítani, ahová sportbíró által ellenőrizhető módon verseny járművenként 2 fő segítő személyzet léphet be. A tankolást végző személyzet ruházatának és felszerelésének meg kell felelnie az FIA előírásainak. Amennyiben a személyzet öltözéke és felszerelése nem megfelelő az érintett nevezőt a Felügyelő által megállapított pénzbüntetéssel sújthatja.
- 27.5** Éjszakai versenyek esetén a tankoló területet ki kell világítani.
- 27.6** Tankoló területet természetvédelmi területen nem lehet kialakítani.
- 27.7** Tankoló terület kialakításával szervezett rendezvényen az üzemanyag-utántöltés kizárólag ezeken a területeken engedélyezett.

28. ÜZEMANYAGOK

A RS rendezvényeken engedélyezett bármely kereskedelmi forgalomban kapható „hagyományos” és verseny célra fejlesztett üzemanyagfajta.

29. ZAJSZINT

- 29.1** Az autók kipufogójának zajszintjét az FIA J függelék 252. 3.6 pontja, valamint a hazai közlekedési előírások szabályozzák. Azok az autók, melyeknek zajszintje a technikai átvételen meghaladja a 102 dB (A) értéket, nem kaphatnak rajtengedélyt.
- 29.2** A technikai átvételen átvett versenyautók kipufogórendszerét a technikai ellenőrök megjelölhetik.

30. GUMIABRONCSOK ÉS KERÉKTÁRCSÁK

- 30.1** A RS bajnoki rendezvényeken – az RS1, RS2, RS3 kategóriák kivételével – engedélyezett bármely kereskedelmi forgalomban kapható gumiabroncs használata. Kivételt képeznek a futózott, valamint a „cross” mintás abroncsok (pl. „pápai bütykös”).
- 30.2** Az RS1, RS2, RS3 kategóriák, valamint a Suzuki Swift Kupa esetében, a bajnoki értékelésben elfogadott gumiabroncsok szabályozása:

- Kizárólag a „klasszikus-utcai”, a futófelületen kialakított, egymást keresztező és a futófelület széleig kivezetett mintával rendelkező, „E” jellel ellátott, kereskedelmi forgalomban elérhető abroncsok használata elfogadott.
- Versenycélú igénybevételre fejlesztett slick és/vagy úgynevezett semi-slick gumiabroncsok használata nem elfogadott.
- Versenycélú igénybevételre fejlesztett slick és/vagy úgynevezett semi-slick gumiabroncsok használata abban az esetben sem engedélyezett, amennyiben a futófelületén utólagos (egyéni) kialakítással egymást keresztező és a futófelület széleig kivezetett mintával rendelkeznek.
- „Semi slick” abroncsnak minősülnek többek között: *Michelin Pilot Sport, Toyo Proxes R888, Toxo Proxes R1-R, Federal 595 RS-R, Yokohama A048, Kumho Ecsta V70A, Pirelli P Zero Corsa, Hankook R-S3 Z222, Nankang NS-2R, Yokohama A032R-A, Yokohama A032R-H, Yokohama A048, stb.*
- FIGYELEM! A felsorolás példákat tartalmaz a „semi slick” kifejezés szemléltetésére, egyértelműsítésére. A lista nem teljes, így nem tartalmazza a piacon kereskedelmi forgalomban elérhető összes semi slick abroncs típust, így a felsorolásban nem szereplő további semi-slick abroncs termékek használata sem engedélyezett!
- Kérdéses esetben, a gumiabroncs beszerzését megelőzően javasolt a tervezett vásárlásról az RSB RS Technikai delegáltjával konzultálni.
- Vitás esetben végső soron az MNASZ RSB RS Technikai delegáltjának állásfoglalása a döntő, amely ellen fellebbezésre nincs lehetőség, azaz, a nevezők, versenyzők a nevezési lap aláírásával jelen szabályt, mint magukra nézve kötelező rendelkezést, feltétel nélkül elfogadják.

A szabály megszegése a bajnoki értékelésből és díjazásból történő kizrást von maga után.

30.3 Ellenőrzés

30.3.1 A gumiabroncsok megfelelőségét a verseny alatt bármikor ellenőrizni lehet.

30.3.2 A gumiabroncs teljes teljesítményének fenntartására szolgáló eszközök

Minden, a gumiabroncs teljes működőképességét atmoszférikus vagy annál kisebb nyomás esetén fenntartó eszköz használata tilos. A gumiabroncs belseje (a keréktárcsa és a gumiabroncs belső felülete közötti tér) kizárólag levegővel lehet megtöltve.

30.3.3 Mintázat kézi vágása, vagy a meghatározott mintázat bármilyen módosítása, szögek számának változtatása

A gumiabroncsok mintázatának utólagos módosítása, után-vágása, valamint a szögek számának szándékos változtatása megengedett.

30.4 Gumiabroncsok hőmérsékletének mesterséges változtatása

A gumiabroncsok bármely kémiai és / vagy mechanikai kezelése tilos. A gumiabroncsok melegítéséhez bármilyen eszköz használata tilos, ha az, már felkerült a keréktárcsára. A gumiabroncsokat mesterségesen fűtött környezetben hőmérsékleti határok nélkül szabad tartani, függetlenül attól, hogy fel vannak-e a keréktárcsára szerelve.

30.5 Szöges gumiabroncsok

Ha a versenyen a szöges gumiabroncsok használata megengedett, a szögek ellenőrzésére használt módszert és annak szabályait a versenykiírásban részletezni kell. A szöges gumiabroncsokkal kapcsolatban semmilyen előírás nincs, sem a gumikra magukra, sem azok számára, sem anyagukra vonatkozóan, ugyanakkor a tüskéknek meg kell felelni mindazon országokban érvényes rendelkezéseknek, (Magyarországon tilos a szöges gumi használata közúton) amelyeken a versenyautók áthaladnak. A rendező köteles közölni a versenykiírásban a hatályos rendelkezéseket.

30.6 Pótkerekek

A versenyautóban maximum két pótkerék szállítható. A szervizparkból minden, a versenyautóra szerelt vagy a fedélzeten elhelyezett regisztrált vagy jelölt keréknek el kell jutnia a következő szervizparkba vagy szervizterületre, ahol a kerékcseré engedélyezett. Sehol máshol nem lehet további szerelt kereket berakni a versenyautóba vagy arról levenni, csak szervizparkban, vagy a szerviz ponton, ahol a kerékcseré engedélyezett.

30.7 Gumiabroncs illeszkedése

A gumiabroncsok keréktárcsára való rögzítés maximális nyomása 20°C-on 8 bar. Ennek a nyomásnak kell a gumiabroncsot a keréktárcsa külső pereméhez nyomni.

31. BÜNTETÉSEK

Az RSB jogosult a sportszabályokban leírt tételes büntetéseken túl egyéb büntetést is kiszabni rendezőre, nevezőre, versenyzőre, amennyiben valamelyikük tevékenységével, megnyilvánulásaival a rallye sportág érdekeit sérti, tekintélyét és megítélését kedvezőtlenül befolyásolja. A büntetések csak RSB ülés keretében szabhatók ki, melyre az adott kérdés tárgyalásához az érintetteket meg kell hívni. Az esetleges büntetés a meghívott érintettek távolmaradása esetén is kiszabható. Az RSB által kiszabott büntetéseket írásban kell az érintettekkel közölni, akik ez ellen az MNASZ Sporttanácsához fellebbezhetnek a kézhezvételtől számított 10 napon belül. A kiszabott büntetések nyilvánosságra hozhatók. (lásd: MNASZ Általános előírásai VII. pontja)

Az RS rendezvényeken a büntetésekre vonatkozó alapvetések:

- FIA Nemzetközi Sportkódex,
- FIA Regionális Rally Versenyek Sportszabályzata,
- MNASZ Általános Sportszabályzat és Előírások,
- valamint jelen szabályzat rendelkezései.

32. ÓVÁS ÉS FELLEBBEZÉS

32.1 Óvás benyújtása

Minden óvást az adott verseny versenyigazgatójának kell írásban benyújtani, legkésőbb az ideiglenes eredmény kifüggesztéséig.

32.1.1 Óvási díjak

Általános óvási díj: 50.000,-HUF

32.1.2 Kaució

Amennyiben az óvás elbíráláshoz a versenygépkocsi egy pontosan meghatározott alkatrészének megbontása és visszaszerelése szükséges, a kiegészítő kaució díjakat a rallye versenykiírásában meg kell adni vagy a Felügyelő állapítja meg a vezető technikai ellenőr javaslata alapján.

32.1.3 Költségek

a) Az óvást benyújtónak kell viselnie a munkálatok és az esetlegesen felmerülő szállítási és utazási költségeket, amennyiben az óvást nem megalapozottként bírálják el, vagy, ha az óvás megalapozott, az viseli ezeket a költségeket, aki ellen az óvást benyújtották.

b) Megalapozatlan óvás esetén, amennyiben az óvással kapcsolatos munkálatok (szerelés, átvizsgálás, szállítás) költségei meghaladják a befizetett kaució összegét, a különbséget, az óvást benyújtónak kell viselnie. Ha a költségek alacsonyabbak a letétnél, a különbséget visszatérítésre kerül.

32.1.4 Technikai óvás

Technikai óvás esetén a versenyautó technikai ellenőrzésén részt vehetnek:

- az ellenőrzést végző személyek,
- a versenyigazgató,
- sportfelügyelő,
- technikai felügyelő,
- az óvott versenyző és 2 fő szerelője,
- az óvott versenyző nevezőjének (ha van) képviselője MNASZ nevezői licenc (ha van) vagy meghatalmazás felmutatásával.

32.2 Fellebbezés

32.2.1 Fellebbezés benyújtása

Minden fellebbezést az adott verseny Felügyelőjének kell írásban benyújtani, az ideiglenes eredmény kifüggesztéséig.

32.2.2 Fellebbezési díjak

Elsőfokú fellebbezési díj: 50.000,-HUF, a fellebbező versenyző fizeti az adott verseny rendezőjének.

Másodfokú fellebbezési díj: 100.000,-HUF, a fellebbező versenyző fizeti az MNASZ-nek.

32.2.3 Fellebbezés elbírálása

Fellebbezés elbírálása első fokon az adott régió RSB koordinátora által kijelölt 3 fős Bizottság. A bizottság felállításáról, tagjairól működésének kezdetéről a fellebbezést benyújtó felet írásban tájékoztatni kell. Ezen bizottság köteles a vizsgálatot a beérkezéstől számított 10 napon belül megkezdeni, és 20 napon belül lezárni.

Az első fokú határozat ellen a másodfokú eljáró szervhez az MNASZ Rallysport Bizottságához lehet fellebbezni (MNASZ Általános szabályaiban foglaltak szerint).

A versenykiírásnak tartalmaznia kell a nemzeti fellebbezési díjjal kapcsolatos információkat.

Minden további esetben az MNASZ Általános Sportszabályzat és Előírások dokumentumban foglaltak az irányadók.

33. A VERSENYEK DÍJAZÁSA ÉS DÍJKIOSZTÓ

33.1 A rendezőnek az egyes versenyekre az adott bajnokság alapkiírásában rögzített serlegdíjakat kell biztosítania az alábbi szabályok figyelembevételével:

Abszolút	Kategóriák	Kupák
az alábbi kategóriák figyelembevételével: RS5, RS4, RS3, RS2, RS1	RS7, RS6, RS5, RS4, RS3, RS2, RS1, Licence.	RS7 és minden további kupa az adott Kupa kiírása szerint.
1-3 helyezett páros: serlegdíjazás	1-3 helyezett páros: serlegdíjazás	1-3 helyezett páros: serlegdíjazás

33.1.1 Amennyiben egy kategóriában a szabályosan elrajtolt versenyzőpárosok száma kevesebb, mint kettő, úgy tiszteletdíj nem adható ki.

33.1.2 Amennyiben egy kategóriában a szabályosan elrajtolt versenyzőpárosok száma kevesebb, mint három, úgy csak az első helyezettnek adható tiszteletdíj.

33.2 A RS versenyek végén, a végleges eredmény megszületése és kifüggesztése után kell megrendezni a díjkiosztót, lehetőleg fedett helyen. A díjkiosztó helyét és várható idejét a versenykiírásban közzé kell tenni.

33.3 A rendezőnek jogában áll különdíjakat is kiadni, amelyek lehetnek tárgyi és/vagy pénzdíjak, azonban ezeket vagy a versenykiírásban kell közzétenni, vagy legkésőbb a verseny rajta előtti átvételek végéig a hivatalos hirdetőtáblán ki kell függeszteni. Ezután a határidő után díjakat vagy különdíjakat utólag kiírni vagy megállapítani tilos.

- 33.4** A díjra jogosult versenyzők megjelenése és a díj átvétele a díjkiosztón kötelező. Azok a versenyzők, akik a díjkiosztón személyesen nem jelennek meg, a díjról lemondanak és annak átvételére később már nem lesznek jogosultak.
- 33.5** A versenyek tiszteletdíjainak ki kell fejezniük a verseny rangját, a győztesek elért helyezéseinek egymáshoz viszonyított értékét.
- 33.6** Amennyiben egy díj a díjkiosztón bármilyen ok miatt nem adható át, azt a végleges döntés után kizárólag egy másik verseny, vagy az éves bajnokság díjkiosztóján lehet átadni.
- 33.7** Amennyiben egy versenyzőről bebizonyosodik, hogy a verseny díjkiosztóján átvett díjra nem jogosult, úgy köteles az átvett díjat az értesítéstől számított 3 napon belül az MNASZ Titkárságára visszaszolgáltatni.
- 33.8** A RS rendezvények díjkiosztó programrészét a mindenkor rendező az elvárható gondossággal kell, hogy megszervezze. A díjkiosztó helyét és idejét a versenykiírásban közzé kell tenni.
- 33.9** Az egyes RS versenyekre a rendezőnek az alábbi serlegdíjakat kell biztosítania:

34. BAJNOKSÁGOK ÉS KUPÁK ÉRTÉKELÉSE

- 34.1** A bajnokságok éves értékelése az egyes versenyek során a vezető versenyző által szerzett (bajnoki) pontok összegzése alapján történik, úgy, hogy az első helyezett az, aki a legtöbb (bajnoki) pontot szerezte.
- 34.2** Az RS régiós 2023. évi bajnokságának értékelése során a versenynaptárban szereplő minden értékelhető verseny valamennyi eredményét figyelembe kell venni.
- 34.3** Amennyiben a megrendezett versenyeken csak háromszor, vagy annál kevesebbszer értékelhető egy kategória, az év végén bajnoki cím nem kerül kiosztásra, és ebben az esetben csak az első helyezett versenyzőpáros kerül díjazásra.
- 34.4** Amennyiben valamely bajnokság vagy kupa lebonyolítása során nincs legalább három értékelhető verseny, az MNASZ Sporttanácsa az adott bajnokságot vagy kupát utólag törölheti, és nem hirdet eredményt. Ilyenkor a MNASZ Sporttanácsa dönt az egyéb címen kiosztható díjakról.
- 34.5** Egyéni értékelés
- 34.5.1 A bajnokságokban és kupákban minden bajnoki pontot szerzett versenyző értékelésre kerül.
- 34.5.2 A navigátor nevét csak abban az esetben kell feltüntetni az éves eredménylistán, ha azoknak a versenyeknek több mint 50%-án navigált, ahol a vezető versenyző a bajnoki pontokat szerezte.
- 34.5.3 Abban az esetben, amennyiben éves szinten az abszolút vagy kupaértékelésben nincs legalább 3, a kategória értékelésben pedig legalább 3 értékelhető versenyző, úgy az adott értékelés szerinti éves eredmény nem hirdethető ki.
- 34.5.4 Pontegyenlőség, azaz holtverseny esetén:
- a) elsősorban a több jobb helyezés,
- b) másodsorban azon a versenyen elért jobb helyezés dönt, ahol legalább az egyik versenyző indult, és a teljesített gyorsasági szakaszok összátvja a leghosszabb volt.
- Ha az a) és b) pontok figyelembevételével mellett továbbra is holtverseny áll fenn, az MNASZ Sporttanácsa dönt a helyezésekről.

XIX. MAGYARORSZÁG RALLY SPRINT BAJNOKSÁGÁNAK ALAPKIÍRÁSA

1. ÁLTALÁNOS

- 1.1** A Magyar Nemzeti Autósport Szövetség 2023. évre kiírja Magyarország Rally Sprint Bajnokságát (továbbiakban: RS), amelyet két régióban, régióként külön-külön értékeléssel bonyolít.
- 1.2** Régiók meghatározása:
- Rally Sprint Bajnokság **Nyugati Régió**: Dunántúl + Bács-Kiskun és Pest vármegye, valamint Budapest Érintett vármegyék: Bács-Kiskun, Baranya, Fejér, Győr-Moson-Sopron, Komárom-Esztergom, Pest, Somogy, Tolna, Vas, Veszprém, Zala.
 - Rally Sprint Bajnokság **Keleti régió**: Dunától keletre + Pest vármegye és Budapest Érintett vármegyék: Békés, Borsod-Abaúj-Zemplén, Csongrád, Hajdú-Bihar, Heves, Jász-Nagykun-Szolnok, Nógrád, Pest, Szabolcs-Szatmár-Bereg.
- 1.3** A Rally Sprint Bajnokság keretében kiírásra kerül:
- Az Abszolút Bajnokság [RS5-RS1 kategóriák],
 - A Kategória Bajnokság [RS6-RS1 kategóriák],
 - A Rally Sprint Kupa [RS7 kategória],
 - Lada Kupa [a RS2-RS4 kategóriák],
 - SUZUKI SWIFT Kupa (MAB35S).
- 1.3.1** A regionálisan kiírt Rally Sprint Bajnokságok éves egyéni értékelésében az abszolút első helyen végzett versenyzőpárosok elnyerik a „Magyarország Nyugati Régió Rally Sprint Bajnoka”, valamint a „Magyarország Keleti Régió Rally Sprint Bajnoka” címet.
- 1.3.2** A regionálisan kiírt Rally Sprint Bajnokságok éves egyéni értékelésében az egyes kategóriák első helyen végzett versenyzőpárosai elnyerik a „Nyugati Régió Rally Sprint Bajnokság „X” kategória Bajnoka”, valamint a „Keleti Régió Rally Sprint Bajnokság „X” kategória Bajnoka” címet.
- 1.3.3** A regionálisan kiírt Rally Sprint Bajnokságok „Rally Sprint Kupáinak” éves egyéni értékelésében az abszolút első helyen végzett versenyzőpárosai elnyerik a „Nyugati Régió Rally Sprint Kupa győztese”, valamint a „Keleti Régió Rally Kupa Győztese” címet.
- 1.3.4** A regionálisan kiírt Lada Kupa éves egyéni értékelésében az abszolút első helyen végzett versenyzőpárosok elnyerik a „Nyugati Régió Lada Kupa Bajnoka”, valamint a „Keleti Régió Lada Kupa Bajnoka” címet.
- 1.3.5** A regionálisan kiírt Suzuki Swift Kupa (MAB35S) éves egyéni értékelésében az abszolút első helyen végzett versenyzőpárosok elnyerik a „Nyugati Régió Suzuki Swift Kupa Bajnoka”, valamint a „Keleti Régió Suzuki Swift Kupa Bajnoka” címet.

2. NEVEZÉS

- 2.1** A RS versenyekre azok a magyar nevezők rendelkeznek nevezési joggal, akik az MNASZ által kiállított, a tárgyévre és a rally szakágra érvényes nevezői licenccel rendelkeznek, vagy azok a külföldi versenyzők, akik FIA „R” besorolású licenccel rendelkeznek.
- 2.2** A nevező a saját szervezetéhez tartozó versenyzőpárost vagy versenyzőpárosokat nevezheti a RS versenyekre, figyelemmel az MNASZ Általános Sportszabályzat és Előírásokban foglaltakra.
- 2.3** RS versenyekre azok a versenyzők rendelkeznek nevezési joggal, akik megfelelnek a ~~XIV.~~ XVII. fejezet 5. cikkelyében foglalt, a versenyzőkre vonatkozó követelményeknek, a RS alapkiírásában foglalt kiegészítésekkel.
- 2.4** A RS bajnoki értékelésbe azok a versenyzők nevezhetnek akik **rendelkeznek** a tárgyévre és a rally szakágra érvényes:
- a) „SA” és/vagy „SN” besorolású versenyzői licenccel,
 - b) és/vagy, **ORB, ORC, ORB2, ORB3, Historic bajnokságokba érvényes, de vezetőként történő nevezésre nem jogosító „navigátori” licenccel.**
- 2.5** A RS bajnoki értékelésébe történő nevezéshez az MNASZ Rally nevezői licence nem előírás, a nevezés a vezető versenyző nevében is elfogadott.

3. NEVEZÉSI DÍJAK

- 3.1** A RS versenyenkénti nevezési díjának maximumai:
- 3.1.1 A RS bajnoki értékelésének kategóriáiban a normál előnevezési díj 50.000,-Ft (azaz, ötvenezer forint) versenyző párosonként, mely összeg tartalmazza az áfát. A versenyzőpáros az extrém biztosítási szolgáltatás, valamint a felelősség biztosítás díját külön, a versenykiírásban megadott módon és összeggel fizeti.
 - 3.1.2 Licenc kategóriában a normál előnevezési díj maximum 100.000,-Ft (azaz, egyszázezer forint) versenyző párosonként, mely összeg tartalmazza az áfát. A versenyzőpáros az extrém biztosítási szolgáltatás, valamint a felelősség biztosítás díját külön, a versenykiírásban megadott módon és összeggel fizeti.
 - 3.1.3 Előfutók (biztonsági autók) esetében a normál előnevezési díj 100.000,-Ft (azaz, egyszázezer forint) előfutó párosonként, mely összeg tartalmazza az áfát. Az előfutó-páros az extrém biztosítási szolgáltatás, valamint a felelősség biztosítás díját külön, a versenykiírásban megadott módon és összeggel fizeti.

- 3.1.4 A helyszíni nevezési díjak maximuma az előnevetési díj 20.000,-Ft (azaz, húszezer forint) pótdíjjal növelt összege.
- 3.1.5 A rendezők a nevezési díjakon, illetve a szervizpark-kaución kívül semmilyen egyéb díj beszedésére nem jogosultak.

4. VERSENYZŐK

- 4.1 A RS bajnokságban kiírt kategóriákba (I - VII) és kupákba nevezhetnek és értékelhetőek azok a versenyzők, akik a tárgyévben és/vagy a tárgyévet megelőző két évben nem váltottak az MNASZ által kibocsátott ORB1 vagy ORB2 (a kiadható összes ORB1-re, vagy ORB2-re vonatkozó RA vezetői licenc – a Historic Licencek kivételével) rally licencet, és a Technikai Szabályzatnak megfelelő versenyautóval rendelkeznek.
- 4.2 Az RS versenyekre – a bajnokságban kiírt kategóriákba – amatőr (utánpótlás) sportolóként nevezési joga van:
- 4.2.1 Vezetőként azon személynek, aki:
18. életévét betöltötte,
 - érvényes, minimum „B” kategóriás vezetői engedéllyel rendelkezik, melynek érvényessége a verseny teljes időtartama alatt fennáll.
 - érvényes „SA” licenc-szel,
 - és/vagy a „RA N” (ORB, ORC, ORB2, ORB3, Historic bajnokságokba érvényes, de vezetőként történő nevezésre nem jogosító „navigátori”) licenc-szel rendelkezik,
 - érvényes sportorvosi igazolással („versenyzésre alkalmas” vagy ennek értelmével megegyező minősítésű sportorvosi vizsgálati eredmény) rendelkezik,
- valamint, nem áll az MNASZ bajnokságaira vonatkozó eltiltás, vagy azzal egyenértékű büntetés hatálya alatt, és az MNASZ-szel nem áll jogvitában, perben.
- 4.2.2 Navigátorként azon személynek, aki:
18. életévét betöltötte,
 - minimum: érvényes „SN” vagy „SA” licenc-szel, vagy érvényes, az MNASZ Rallyszakág által kibocsátott ORB1, ORB2, ORB3, Historic bajnoki rendszerben elfogadott licence-szel rendelkezik,
 - érvényes sportorvosi igazolással („versenyzésre alkalmas” vagy ennek értelmével megegyező minősítésű sportorvosi vizsgálati eredmény) rendelkezik,
- valamint, nem áll az MNASZ bajnokságaira vonatkozó eltiltás, vagy azzal egyenértékű büntetés hatálya alatt, és az MNASZ-szel nem áll jogvitában, perben.
Az érvényes, minimum „B” kategóriás vezetői engedély megléte a navigátorok esetében ajánlott.
- 4.3 AZ RS bajnoki rendezvényeken elfogadott „SA” és „SN” licenc kiváltásának alapvető feltételei:
- érvényes, minimum „B” kategóriás vezetői engedély (kivétel: a „SN” licenc),
 - érvényes sportorvosi igazolással („versenyzésre alkalmas” vagy ennek értelmével megegyező minősítésű sportorvosi vizsgálati eredmény) rendelkezik,
 - érvényes és eredményes RS szabályismereti vizsga eredmény az RSB online vizsgafelületén.
- 4.3.1 A licencek igénylésére kizárólag az MNASZ weboldalán elérhető e-ügyviteli rendszeren keresztül van lehetőség, az licencigénylés utolsó pótdíjmentes időpontja az aktuális verseny előtt 10 nappal. (A díjtáblázat IV.3 szerinti pótdíjak érvényesek.)
- 4.3.2 Az licenc díja 10.000,-Ft, (azaz, tízezer forint), mely tartalmazza a Sporttörvény által előírt BBP biztosítás és a szabályismereti vizsga (3 megismételt vizsgáig) díját.
- 4.3.3 Az RSB által előírt online szabályismereti vizsga minden versenyző számára kötelező, és a versenyzésben való részvétel feltétele.
- 4.3.4 A szükséges regisztráció maradéktalan teljesítését követően a versenyzői igazolványokat az MNASZ Titkársága készíti el.
- 4.4 A RS versenyek idején, az első mért gyorsasági szakaszt megelőző parc fermé vagy szervizparktól, a verseny utolsó mért gyorsasági szakaszt követő parc fermébe/szervizparkba állásig - beleértve az összes megrendezett gyorsasági szakaszt és az összekötő szakaszokat is - a versenygépkocsit csak az első helyen nevezett (vezető) versenyző vezetheti. Ezen szabály megsértése azonnali kizárást von maga után.
- 4.5 Az MNASZ RSB iránymutatásai alapján, a 2023-as versenyszezonban is a korábbi gyakorlat szerint, azok a versenyzők, akik „új versenyzőként” korábbi versenytapasztalat hiányában, korábbi igazolható versenyzői múlt (sikeres verseny teljesítés) nélkül kívánnak RS versenyre 1. Versenyzőként (vezetőként) nevezni, maximum 1600cm³ hengerűrtartalmú autóval nevezhetnek és versenyezhetnek az első évaduk versenyein. A versenyzői múlt igazolása a versenyző feladata.
- 4.6 A RS bajnokság versenyein Licence (Teszt) kategóriába nevezhetnek azok a versenyzők, akik:
- a tárgyévben váltottak az MNASZ által kibocsátott ORB1 vagy ORB2 (a kiadható összes ORB1-re, vagy ORB2-re vonatkozó RA vezetői licence, vagy Historic Licence) rally licencet,
 - azok a külföldi versenyzők, akik FIA „R” besorolású licenccel rendelkeznek, továbbá bármely CEZ ország ASN-je által tárgyévre kiállított rallye szakágra érvényes licenccel rendelkező versenyző.
 - és a Technikai Szabályzatnak megfelelő versenyautóval rendelkeznek.
- 4.6.1 A Licence (Teszt) kategóriába navigátorként nevezhető érvényes „SA” és „SN” licenc-szel rendelkező sportoló is.
- 4.6.2 A Licence kategóriában induló versenyzők az RS értékelésben nem vehetnek részt, részükre különdíj írható ki.

4.6.3 A 2010 ccm hengerűrtartalom feletti motorral szerelt autóval előfutóként vagy Licence kategóriában nevezni csak a rally szakágra és a tárgyévre érvényes „Arany”, vagy „A”, versenyzői licenc birtokában lehet.

4.7 A versenyzők kötelező biztonsági felszerelése az **RVSZ V. mellékletében XX./20. pontjában** szerepelnek.

5. ELFOGADOTT AUTÓK

5.1 A RS bajnoki versenyekre azok a járművek nevezhetők, illetve a versenyeken azok a járművek vehetnek részt, amelyek megfelelnek a jelen RS alapkiírás technikai előírásainak, továbbá érvényes MNASZ gépkönyvvel, vagy érvényes MNASZ Technikai Regisztrációval (Rally Sprint “gépkönyv”) rendelkeznek.

5.2 A versenyek technikai átvételén minden részt vevő járműnek kötelező a megjelenés. Azok a járművek, melyek a technikai átvételen biztonsági, vagy egyéb okokból nem feleltek meg, semmilyen formában nem vehetnek részt a versenyen.

5.3 A RS regionális bajnoki abszolút értékelésében azok az autók kerülnek értékelésre, amelyek:

- megfelelnek a jelen RVSZ technikai előírásainak,
- érvényes MNASZ gépkönyvvel, FIA Technical Passporttal, vagy MNASZ Technikai regisztrációval rendelkeznek,
- megfelelnek az RS5 – RS1 kategóriák előírásainak.

5.4 MNASZ Technikai regisztráció

5.4.1 A RS illetékes technikai ellenőrei a bajnoki sorozat versenyein a technikai átvétel előtt biztosít lehetőséget az MNASZ technikai regisztráció elvégzésére.

5.4.2 A technikai regisztráció megszerzése érdekében a versenyzőknek a verseny-kész állapotban lévő versenyautójukkal az adott RS bajnoki esemény versenykiírásában megadott időpontban (általában, a technikai átvételeket megelőzően) kell megjelenniük.

5.5 A 2023. évi Rally Sprint Bajnokságok versenyein a következő kategóriák kerülnek kialakításra:

<i>kategória</i>	<i>hengerűrtartalom</i>	<i>egyéb jellemző</i>	<i>értékelés</i>
RS5	nagyobb, mint 1610 cm ³ , de legfeljebb 2000 2000 cm ³	–	regionális RS bajnoki értékelés
RS4	nagyobb, mint 1400 cm ³ , de legfeljebb 1610 1610 cm ³	–	regionális RS bajnoki értékelés
RS3	nagyobb, mint 1150 cm ³ , de legfeljebb 1400 1400 cm ³	kizárólag utcai, “E” jelű gumiabroncs használható	regionális RS bajnoki értékelés
RS2	nagyobb, mint 850 cm ³ , de legfeljebb 1150 1150 cm ³	kizárólag utcai, “E” jelű gumiabroncs használható	regionális RS bajnoki értékelés
RS1	legfeljebb 850 cm ³	kizárólag utcai, “E” jelű gumiabroncs használható	regionális RS bajnoki értékelés
RS6	nagyobb, mint 2000 cm ³ , de legfeljebb 2500 2500 cm ³	–	az RS bajnokságon kívüli kategória értékelés
RS7	legfeljebb 2000 cm ³	nem típus-azonos motorral és/vagy nem “H-kapcsolású” váltóval szerelt	az RS bajnokságon kívüli Kupa értékelés

5.5.1 A 2023. évi Rally Sprint Bajnokságok bajnoki értékelésébe kizárólag:

- típusazonos motorral,
- “H-kapcsolású” váltóval szerelt,
- 2 kerék meghajtású (2WD) versenyautók nevezhetőek.

5.5.2 A 2023. évi Rally Sprint Bajnokságban „RS7” kategóriába kerülnek besorolásra azok a járművek, amelyek **nem** típus-azonos motorral és/vagy **nem** “H-kapcsolású” váltóval vannak felszerelve.

5.5.3 Az “RS7” kategória a 2023. évi Rally Sprint Bajnokságok bajnoki abszolút értékelésén kívül, mint „Rally Sprint Kupa”, kupa értékeléssel kerülnek értékelésre. Az “RS7” kategóriába nevező versenyzők az év közben szerzett pontjaik összessége alapján kerülnek éves értékelésre, amely értékelésben az első helyezett versenyzőpáros elnyeri az “Rally Sprint Kupa Győztese” címet.

6. A VERSENYEK JELLEMZŐI

6.1 A RS minden versenyét úgy kell szervezni, hogy a rendezvény a pályabejárástól a díjkiosztóig 2 nap alatt lebonyolódjon és minimum 60 versenyzőpáros rajthoz állására alkalmas legyen.

6.2 A RS versenyeken alkalmazandó állomások

6.2.1 Az alábbi állomásokat kötelező kialakítani:

- rajt
- cél
- stop

6.2.2 Az alábbi állomások kialakítása ajánlott:

- szerviz be/ki
- gyűjtő (pl.: rajthoz történő felvezetéshez) be/ki
- parc fermé be (amennyiben kialakításra kerül)

6.2.3 Az állomások jelölését az RVSZ vonatkozó előírásai szerint kell kialakítani.

6.3 A versenyek nevét, rendezőjét és időpontját a tárgyévra érvényes versenynaptár tartalmazza. A végleges (folyamatosan frissített) naptárba való bekerülés feltétele – az adminisztratív feltételeken túl – a pénzügyi előírások határidőre történő teljesítése.

6.4 Versenyt rendezni bármilyen úton, útfelületen (pl. földút, magánút, mellékút, összekötőtűt, autótűt, autópálya, stb.) teljes forgalomkorlátozással történő útlezárással kialakított versenypályán lehet. Az út lezárásának hatálya, az útszakasz biztosítása ki kell, hogy terjedjen a szervizparkra, a szervizparkot a pályával összekötő útszakaszra is, valamint az egyéb „gyűjtő jelleggel” működő „sorakozó” helyekre is.

6.5 Az RS versenyekre vonatkozó előírások alapján az egyes versenyeknek meg kell felelniük az alábbi kritériumoknak:

6.5.1 az egyes rendezvényeket **kizárólag egy gyorsasági helyszínen (egy pályán)** lehet lebonyolítani,

6.5.2 az egyes versenyeket **a gyorsasági szakasz mindkét irányban történő megrendezésével** kell lebonyolítani,

6.5.3 Prológ tervezhető, annak más helyszínen történő megrendezése engedélyezett,

6.5.4 az egyes rendezvényeken a kijelölt **gyorsasági szakasz(ok) hossza nem haladhatja meg a 12,00km-t,**

6.5.5 az egyes rendezvényeken a kijelölt **gyorsasági szakasz(ok) hossza nem lehet kevesebb 6,00km-nél,**

6.5.6 az egyes rendezvényeken a kiírt és megrendezett **gyorsasági szakaszok összessége nem lehet kevesebb 35,00km-nél.**

6.5.7 az egyes rendezvényeken a kiírt és megrendezett **gyorsasági szakaszok összessége nem haladhatja meg az 50,00km-t**

6.5.8 az RS versenyek esetében a gyorsasági szakaszok hosszaként a rajt és a cél közötti távolságot kell tekinteni, számolni.

Ezekről az előírásokról csak az RSB előzetes, egyedi engedélye alapján lehet eltérni.

6.6 A RS szuper rally

6.6.1 A RS versenyek amatőr mezőnyének versenyzői esetében a Szuper Rally szabály nem alkalmazható.

6.6.2 Amennyiben egy versenyzőpáros a RS versenyen a bajnokság indulójaként:

- a versenyt feladja, vagy
- bármilyen okból kiesik, vagy
- nem jelenik meg a rajtnál az előírt-, és/vagy a sportbírók által összeállított rajtsorrendnek megfelelő idejében, valamint
- az engedélyezett késéssel növelt idejében sem,
- vagy bármely egyéb okból kizárásra kerül,

a verseny további megrendezendő gyorsasági szakaszain nem rajtolhat el.

7. RAJTSORREND

7.1 A sorrend kialakításakor alapvető szempont a regionális bajnokság aktuális állása (1-10 rajtszámmal a pontverseny aktulís állása szerint), a további sorrendet, pedig a kategóriák csökkenő sorrendjén belül, az adott kategóriában érvényes pontverseny állása határozza meg. Indokolt esetben a rendező a szabály tartalmától eltérhet.

7.2 Rajtsorrend, a rajtszámok kiadásának elve:

A rajtszámok emelkedő sorrendben kerülnek kiadásra.

1. csoport 1-10 rajtszámok: az adott régió aktuális (abszolút) állása szerint,
2. csoport az összes további RS5 kategóriában induló versenyző,
3. csoport az összes további RS4 kategóriában induló versenyző,
4. csoport az összes további RS3 kategóriában induló versenyző,
5. csoport az összes további RS2 kategóriában induló versenyző,
6. csoport az összes további RS1 kategóriában induló versenyző,
7. csoport minden RS7 kategóriában induló versenyző, min. 5 perccel a megelőző RS bajnoki csoport után,
8. csoport minden RS6 kategóriában induló versenyző,
9. csoport minden Licence kategóriában induló versenyzők, min. 5 perccel, de lehetőség szerint a 8. csoport célba érkezése után.

7.3 A rajtszámok emelkedő sorrendben kerülnek kiadásra. RS mezőny esetében 1-től kezdődően, a Licence kategóriában indulók esetében L1-L2-L3 formátum alkalmazásával, szintén emelkedő sorrendben.

8. A VERSENYEK ÉRTÉKELÉSE

8.1 Az egyes versenyek értékelését abszolút értékelés és kategóriánkénti értékelés, továbbá a kategóriák figyelembevétele nélkül a kupák értékelése szerint is el kell végezni.

8.1.1 A regionális RS bajnokságok abszolút értékelésében az RS5-RS1 kategóriák indulói kerülnek figyelembevételre.

- 8.1.2 Az RS7 kategória nevezői a RS abszolút bajnokságon kívül, „Rally Sprint Kupa” néven, kupa értékeléssel kerülnek figyelembevételre.
- 8.1.3 Az RS6 kategória nevezői a RS abszolút bajnokságon kívül, kategória értékeléssel kerülnek figyelembevételre.
- 8.2 Versenyenként az adott kupa csak abban az esetben kerül értékelésre, ha legalább 3 versenyző szerepel a kupa nevezői között.
- 8.3 A versenyeken a helyezéseket a versenyeken teljesített gyorsasági idők és az egyéb büntetőidők összesítése alapján állapítják meg. Első helyezett a legalacsonyabb összidővel rendelkező versenyzőpáros, és így tovább.
- 8.4 A hivatalos végeredmény alapján készített eredménylistán valamennyi rajthoz állt versenyző nevét és kiesésig elért eredményét fel kell tüntetni, függetlenül attól, hogy értékelhetően fejezte-e be a versenyt vagy kiesett.
- 8.4.1 A teljesített idővel rendelkező kiesett versenyzők eredményeinek felsorolását el kell különíteni a versenyt szabályosan teljesítő versenyzők felsorolásától.
- 8.5 Értékelhetőnek az a versenyzőpáros minősül, amelyik az adott versenyen megrendezett gyorsasági szakaszok mindegyikén mért, vagy megállapított idővel rendelkezik (maximum: 15 perc / gyorsasági szakasz), és a versenyt az utolsó előírt állomásig a szabályok szerint teljesítették, és nincs ellenük hatályban az adott versenyre vonatkozó kizárást jelentő büntetés.
- 8.6 Holtverseny esetén az utolsó értékelt gyorsasági szakaszon elért jobb eredmény a döntő. Amennyiben az is egyenlő, úgy az előző gyorsasági szakaszok sorba vételével (pl. Gy5 eredményeinek összehasonlítása, szükség esetén Gy4 eredményeinek összehasonlítása, szükség esetén Gy3 stb.) az összehasonlítást az első eltérésig kell folytatni. Holtverseny esetén a teljesített idővel rendelkező párosnak van előnye a megállapított idővel rendelkező párossal szemben.
- 8.7 A RS versenyekre egységesen jellemző szabály, hogy az előírt gyorsasági szakaszt 15:00 percet meghaladóan teljesítő versenyzők az adott versenyből kizárják magukat, azaz, az egyes gyorsasági szakaszok kizárást terhe mellett megszabott maximális teljesítési ideje: 15 perc. Speciális esetben a szabály alól az MNASZ RSB adhat felmentést.
- 8.8 A RS versenyeken a zászlójelzést kapott versenyzőpárosok újbóli rajtolására (ismétlésre az adott szakaszon) nincs lehetőség.
- 8.8.1 Amennyiben a versenyzőpáros „piros zászlót” kap, a Felügyelő által megállapított idővel kerül értékelésre az adott szakaszon.
- 8.8.2 A versenyigazgató egyedi esetekben (pl baleset esetén első megálló autót; etap) is elrendelheti a megállapított időszámítást.
- 8.9 A RS versenyek közül az minősül értékelhetőnek, melyen a versenykiírásban kiírt versenytáv – gyorsasági szakaszok összes kilométerének értéke – min. 50%-án, a versenyben lévő versenyzőpárosok mindegyike mért, vagy megállapított időeredménnyel rendelkezik.
- 8.10 RS bajnoki pontot kizárólag az a vezető versenyző kaphat, aki rendelkezik az MNASZ által kibocsátott „SA” és/vagy „SN” versenyzői licenccel.
- 8.11 Jelen szabály mellékletét képezi egy eredménylista séma (lásd ~~9-esz.~~ RVSZ XIII. melléklet), melynek a rendező által kiadott végeredménynek meg kell felelnie.

9. EREDMÉNYEK KIFÜGGESZTÉSE

- 9.1 A rendezőnek a versenykiírásban ismertetni kell, hogy az eredménylistát mikor és hol függesztik ki.
- 9.2 A hivatalos végeredmény kifüggesztését minden esetben megelőzi az ideiglenes eredménylista kifüggesztése.
- 9.3 Amennyiben nem érkezik a versenyigazgatóhoz óvás és a technikai végellenőrzést végezni jogosult technikai ellenőrök (RSB RS technikai delegált, mint vezető technikai ellenőr és az MNASZ ATB delegált technikai ellenőr) delegáltak is megerősítik a versenyigazgató és a Felügyelő számára a 30 perces időkeret megfelelőségét, úgy az ideiglenes eredménylista kifüggesztésének időpontját követően 30 perccel válik véglegessé az eredmény. Minden egyég esetben – óvás, technikai óvás, technikai végellenőrzés során szükségessé váló nagyobb, időigényesebb vizsgálat – a rendezvény sportfelügyelője állapítja meg az eredmény véglegességét.
- 9.4 Az eredménylista a következő értékeléseket tartalmazza:
- 9.4.1 RS abszolút sorrend (minden gyorsasági szakasz időeredményével és egyéb büntetőidőkkel, kiesett és kizárt versenyzők feltüntetésével), az RS5-RS1 kategória és az ezekre vonatkozó kupák feltüntetésével, valamint
- 9.4.2 az RS6 és RS7 kategóriák eredménye, külön-külön táblázatokban, valamint
- 9.4.3 a Licence kategória külön táblázatban;

10. A VERSENYEK DÍJAZÁSA

- 10.1 A versenyekre a rendezőnek az alábbi serlegdíjakat kell biztosítania:
- 10.1.1 RS abszolút értékelés (RS1-RS5): 1-3. helyezett páros mindkét tagjának.
- 10.1.2 RS kategóriák (RS1-6) értékelése: 1-3. helyezett páros mindkét tagjának.
- 10.1.3 „RS Kupa” (RS7) értékelése: 1-3. helyezett páros mindkét tagjának.
- 10.1.4 RS kupák értékelése: 1-3. helyezett páros mindkét tagjának.
- 10.1.5 Licence kategória 2WD, 4WD bontásban díjazható: 1-3. helyezett páros mindkét tagjának.

11. ABSZOLÚT ÉRTÉKELÉS

- 11.1 Az abszolút sorrend megállapítása az adott RS régió versenyein szerzett abszolút bajnoki pontok összesítése alapján történik.

- 11.2** A bajnokság versenyein az „RS5-RS1” kategóriák abszolút eredménylistájának első 15 helyezette a következő séma szerint kapja a bajnoki pontokat:
- | | | | | | |
|----------------------|---------|-----------------------|---------|-----------------------|--------|
| 1. helyezett: | 30 pont | 6. helyezett: | 15 pont | 11. helyezett: | 5 pont |
| 2. helyezett: | 24 pont | 7. helyezett: | 13 pont | 12. helyezett: | 4 pont |
| 3. helyezett: | 21 pont | 8. helyezett: | 11 pont | 13. helyezett: | 5 pont |
| 4. helyezett: | 19 pont | 9. helyezett: | 9 pont | 14. helyezett: | 6 pont |
| 5. helyezett: | 17 pont | 10. helyezett: | 7 pont | 15. helyezett: | 1 pont |

12. KATEGÓRIÁK ÉRTÉKELÉSE

- 12.1** A kategóriákon belüli sorrend megállapítása a RS versenyeken szerzett bajnoki kategória pontok összesítése alapján történik.
- 12.2** Az egyes kategóriák versenyenkénti értékelhetőségét az indulók száma nem befolyásolja.
- 12.3** A bajnokság versenyein az adott kategórián belül, a helyezések sorrendjében a következő séma szerint kell a bajnoki pontokat adni:
- | | | | |
|----------------------|---------|-----------------------|--------|
| 1. helyezett: | 20 pont | 6. helyezett: | 6 pont |
| 2. helyezett: | 15 pont | 7. helyezett: | 4 pont |
| 3. helyezett: | 12 pont | 8. helyezett: | 3 pont |
| 4. helyezett: | 10 pont | 9. helyezett: | 2 pont |
| 5. helyezett: | 8 pont | 10. helyezett: | 1 pont |
- 12.4** Amennyiben az adott régióban a megrendezett versenyeken csak háromszor, vagy annál kevesebbszer értékelhető a kategória (és/vagy kupa), az év végén bajnoki cím nem kerül kiosztásra és csak az első helyezett versenyzőpáros, mint „Győztes” kerül díjazásra.

13. ÉVES DÍJAZÁS

- 13.1** Az MNASZ RSB a bajnoki évad végét követően díjkiosztó ünnepséget rendez, melynek keretében díjazza a Rally Sprint Bajnokság bajnokait, győzteseit és helyezetteit.
- 13.1.1 A Rally szakág minden érintett díjazottat előzetesen tájékoztat az éves díjkiosztó ünnepély helyéről és idejéről.
- 13.2** Az évvégi szakági díjkiosztó ünnepségen a RS bajnoki értékelésben serlegdíjazásban részesül:
- 13.2.1 mindkét régió RS abszolút értékelése (RS5-RS1) szerinti 1-5. helyezett versenyzőpáros mindkét tagja,
- 13.2.2 mindkét régió valamennyi kategória értékelésében az 1-3. helyezett versenyzőpáros mindkét tagja,
- 13.2.3 mindkét régió Rally Sprint Kupa értékelésében az 1-3. helyezett versenyzőpáros mindkét tagja,
- 13.2.4 mindkét régió MNASZ által kiírt RS kupa értékelésében az 1-3. helyezett versenyzőpáros mindkét tagja.

XX. MAGYARORSZÁG RALLY SPRINT BAJNOKSÁGÁNAK TECHNIKAI SZABÁLYAI

1. MEGHATÁROZÁSOK, BESOROLÁSOK

1.1 Versenyjárművek

- 1.1.1 A Rally Sprint (továbbiakban: RS) versenyeken részt vehet bármilyen gyártmányú, valaha, vagy jelenleg is sorozatban gyártott, a vonatkozó technikai szabályok szerint átalakított személygépkocsi.
- 1.1.2 A személygépkocsi, mint fogalom jelentése kizárólag klasszikus értelemben vehető figyelembe, azaz, valaha személygépkocsinak vizsgáztatott egyterű, lakóautó, mikrobusz és egyéb hasonló karosszéria kialakítású járművek a RS versenyeken nem vehetnek részt. Esetleges vitás esetekben mindenkor az MNASZ RSB döntése a kötelező érvényű, azzal szemben fellebbezésnek, óvásnak helye nincs. Kétségek esetén a versenyzők részére javasolt az érintett autótípus versenyautóvá építésének megkezdése előtt az RSB illetékeseivel konzultálni.
- 1.1.3 A RS versenyeken semmilyen formában nem indulhatnak, nem vehetnek részt motorkerékpár motorral szerelt (hajtott) versenyautók.
- 1.1.4 A gépkocsik eredeti alkatrészei korlátozás nélkül cserélhetők, elhagyhatók, vagy helyettesíthetők.
- 1.1.5 A széria kivételül, a versenycélú átépítéssel kialakult eltérést jelző csoportok (pl. N, A, H.) nem kerülnek kialakításra, kiírásra.
- 1.1.6 A kategóriák elkülönítését meghatározó tényezők:
- atmoszférikus motorok esetében: hengerűrtartalom,
 - feltöltővel szerelt motorok esetében a korrigált hengerűrtartalom (1.1.2. a, b.),
 - wankel motorok esetében a korrigált hengerűrtartalom (1.1.2. c.),
 - a beszerelt motor típus-azonossága,
 - a nyomatékváltó működési elve (pl.: „H” kapcsolású, vagy szekvenciális, vagy dsg, stb).

1.2 A hengerűrtartalom meghatározása

- 1.2.1 a következő képlettel történik: $V = 0,7854 \times d^2 \times l \times n$

Ahol: V = hengerűrtartalom; d = furat; l = löket; n = hengerek száma

- 1.2.2 Turbóval, vagy bármilyen más feltöltővel szerelt-, vagy bolygó-dugattyús motor használata esetén a tényleges hengerűrtartalmat az alábbi szorzók alkalmazásával kell meghatározni és az érintett járművet a kapott érték alapján kategóriába sorolni:
- benzinmotor esetén: 1,7;
 - diesel motor esetén 1,5;
 - Wankel motor használata esetén: 1,4.
- 1.2.3 A RS bajnoki futamain az „R csoportos”, „RRC”, „WRC”, „S2000”, „S1600” és VK kiterjesztésben szereplő alkatrészekkel szerelt versenyautóval (Kit-car-ok) induló versenyzők a versenyeken a szabályok adta kereteken belül részt vehetnek (Licence kategória), de bajnoki pontokat nem szerezhhetnek.

2. KATEGÓRIÁK

- 2.1 A 2023. évi Rally Sprint Bajnokságok versenyeken a következő kategóriák kerülnek kialakításra:

<i>katégória</i>	<i>hengerűrtartalom</i>	<i>egyéb jellemző</i>	<i>értékelés</i>
RS5	nagyobb, mint 1610 cm ³ , de legfeljebb 2000 cm ³	-	regionális RS bajnoki értékelés
RS4	nagyobb, mint 1400 cm ³ , de legfeljebb 1610 cm ³	-	regionális RS bajnoki értékelés
RS3	nagyobb, mint 1150 cm ³ , de legfeljebb 1400 cm ³	kizárólag utcai, „E” jelű gumibroncs használható	regionális RS bajnoki értékelés
RS2	nagyobb, mint 850 cm ³ , de legfeljebb 1150 cm ³	kizárólag utcai, „E” jelű gumibroncs használható	regionális RS bajnoki értékelés
RS1	legfeljebb 850 cm ³	kizárólag utcai, „E” jelű gumibroncs használható	regionális RS bajnoki értékelés
RS6	nagyobb, mint 2000 cm ³ , de legfeljebb 2500 cm ³	-	az RS bajnokságon kívüli kategória értékelés

RS7	legfeljebb 2000 cm³	nem típus-azonos motorral és/vagy nem "H-kapcsolású" váltóval szerelt	az RS bajnokságon kívüli "Rally Sprint Kupa" értékelés
------------	---------------------------------------	---	--

- 2.1.1 A 2023. évi Rally Sprint Bajnokságok bajnoki értékelésébe kizárólag:
- típusazonos motorral,
 - "H-kapcsolású" váltóval szerelt,
 - 2 kerék meghajtású (2WD) versenyautók nevezhetők.
- 2.1.2 A 2023. évi Rally Sprint Bajnokságban „RS7” kategóriába kerülnek besorolásra azok a járművek, amelyek **nem** típus-azonos motorral és/vagy **nem** "H-kapcsolású" váltóval vannak felszerelve.
- 2.1.3 Az "RS7" kategória a 2023. évi Rally Sprint Bajnokságok bajnoki abszolút értékelésén kívül, mint „Rally Sprint Kupa”, kupa értékeléssel kerül értékelésre. Az "RS7" kategóriába nevező versenyzők az évközben szerzett pontjaik összessége alapján kerülnek éves értékelésre, amely értékelésben az első helyezett versenyzőpáros elnyeri az "Rally Sprint Kupa Győztese" címet.

3. BUKÓCSŐ

- 3.1 A RS minden versenyén kötelező a vonatkozó szabályozásoknak megfelelően beépített bukócső.
- 3.2 A bukócsővek szabályozása a 2016 FIA J 253 felhasználásával került kialakításra.
- 3.3 A jelen szabályozásban meghatározott feltételeken kívüli részletekben az FIA 2016 J függelék 253.8 pontjába foglaltak az irányadók.
- 3.4 Új bukókeret gyártása esetén erősen ajánlott az aktuális FIA - MNASZ szabályoknak megfelelő, gyártó által gyártott bukókeret beépítése.
- 3.5 A bukókeret alapszerkezetének meg kell felelnie az alábbi ábrák egyikének:



1 főbukócső / main rollbar
1 mellő bukócső / front rollbar

2 hosszanti merevítő / longitudinal members
2 hátsó megtámasztás / backstays



2 oldalsó bukócső / lateral rollbars
2 keresztmerevítő / transverse members

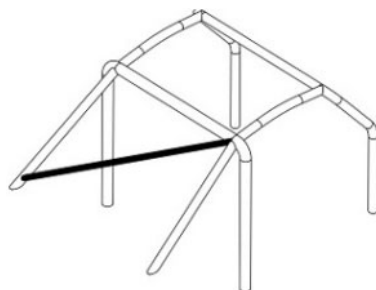
2 hátsó megtámasztás / backstays



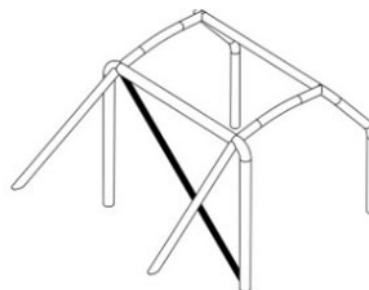
1 főbukócső / main rollbar
2 oldalsó félbukócső / lateral half-rollbars

1 keresztirányú merevítő / transverse member
2 hátsó megtámasztás / backstays

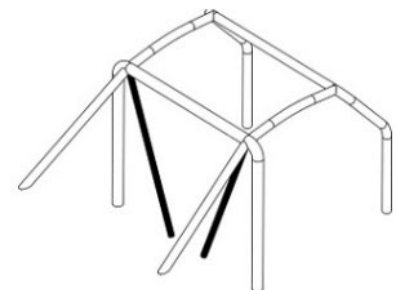
- 3.6 Az alapszerkezetet ki kell egészíteni egy átlóval, ami az alábbi ábrák egyikének megfelel. Az átló iránya a 253-4 vagy 253-5 ábra esetében megfordítható (ábrák forrása: FIA 2016 J 253):



253-4

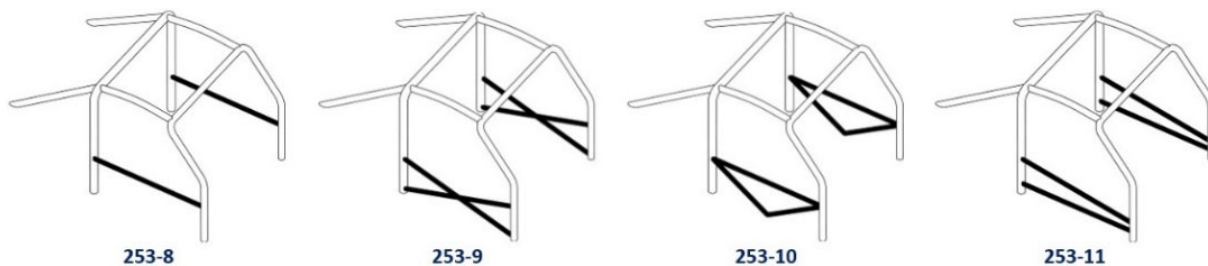


253-5



253-6

3.7 Az alapszerkezetet ki kell egészíteni mindkét oldalon az alábbi ábrák egyikének megfelelő oldalvédelemmel:



3.8 Az alapszerkezet kiegészíthető további, az FIA 2016 J Fűggelék 253.8 pontjában található elemekkel, a szabályban rögzített feltételek betartásával.

3.9 A bukóketrec talpalási pontjainál a karosszéria padlólemezét meg kell erősíteni egy a karosszériához hegesztett minimum 3 mm vastag acéllemezzel. A lemez és a karosszéria között minimum 120 cm² kontakt-felületet kell kialakítani a fő bukócső és az oldalsó fél-, vagy mellső bukócső talpainál, és 60cm² kontakt-felületet a hátsó megtámasztások talpainál. Csavarozott talpalási pontok esetén a 2016-os J 253.8.3.2.6 szerinti kialakítás kötelező.

3.10 A csövek anyaga és minimum méretei

anyag	minimum méretek	alkalmazás
Varratmentes acél	45 x 2.5 50 x 2.0	Fő bukócső vagy oldalsó bukócső, konstrukciótól függően
	38 x 2.5 40 x 2.0	Oldalsó fél-bukócső és a bukóketrec egyéb elemei
<i>Kizárólag kör keresztmetszetű csövek használata engedélyezett.</i>		

3.10.1 A hegesztéseket a csövek teljes kerülete mentén az elérhető legjobb kivitelezési minőségben kell elvégezni.

3.10.2 A csövet hidegen kell hajlítani és a középvonal hajlítási sugarának legalább a cső átmérőjének háromszorosának kell lennie. A hajlatok mentén a cső felületének simának és egyenletesnek kell lennie, hullámosodás vagy repedés nélkül.

4. BIZTONSÁGI ÖVEK

4.1 Kötelező a homolog vagy lejárt homolog, ami a lejárati dátuma +5 évnél nem régebbi. (Kivétel amit a FIA azonnali hatállyal visszavont.)

4.2 További megkötések

- a) Az öv anyagán semmilyen sérülés nem lehet, csak és kizárólag a gyári, eredeti varrás az elfogadott.
- b) Nem elfogadhatóak, az automata övek.
- c) A váll felett hátramenő öveket, fajtájuktól függően lehet egy pontban és két pontban is rögzíteni.
- d) Az öv rögzítéséhez, elsősorban a gyárilag kialakított, eredeti rögzítési pontokat kell használni, amennyiben ez nem megoldható, úgy a kialakított rögzítési pontokat megfelelő erősítéssel kell ellátni, ez minimum egy 5x5cm-es, legalább 2mm vastagságú lemez, amit a padlólemezhez hegesztéssel kell kötni. Az így kialakított erősített pontoknál a „versenycélú” biztonsági öveknél alkalmazott, becsavarható rögzítő karikát kell használni, kivétel a gyárilag, lecsavarozható rögzítő füllel készült övek, ahol ezeket a rögzítő füleket, min. M10-es méretű és 8,8-as szakítószilárdságú csavarokkal lehet az eredeti, vagy a megfelelően megerősített rögzítő pontokhoz csavarozni.
- e) A biztonsági öv rögzítési pontjai nem lehetnek az ülésen, az üléstartó konzolon, és az ülésínen.
- f) Az öv hátsó rögzítéséhez használható, a bukócső egy olyan vízszintes eleme, ami a hátsó kitémasztó csöveket köti össze. Ezen a ponton a rögzítés lehet, egy a csőben megfelelően beépített (hegesztett!) beakasztó szem, vagy amennyiben az öv kialakítása lehetővé teszi, úgy a hagyományos „átfűzés”.
- g) Minden esetben ajánlott az övek rögzítéséhez az eredeti rögzítési pontok használata.
- h) a két ülés közötti, belső rögzítési pontoknak ülésenként (személyenként) el kell különülniük, a vezető és a navigátor biztonsági öv rendszereinek nem lehet „közös”, mindkét rendszer által terhelt bekötési pontja.
- i) Övek beszereléséről: 2016 FIA J 253 6.2, vagy 2023 J 253 6.2. (a szabály vázlatos bemutatását lásd: 22. pont, alább)

5. BUKÓSISAK

5.1 Minimális előírás, a „piros címkes” vagy annál újabb homolog vagy lejárt homolog sisak.

6. VERSENYZŐI RUHÁZAT

- 6.1** Felsőruházatra (overall) vonatkozó minimális előírás: minimum lejárt homolog - FIA 8856-1986 szabványnak megfelelő - vagy annál újabb homologizációval rendelkező overall (nem előírás a hologramos). Gokartos (CIK) overall nem elfogadott.
- 6.2** Alsóruházatra (garbo, nadrág, zokni) vonatkozó minimális előírás: 2023-ban ajánlott a minimum lejárt homolog - FIA 8856-1986 szabványnak megfelelő - vagy annál újabb homologizációval rendelkező alsóruházat (nem előírás a hologramos).
- 6.3** A ruházat és a bukósisak megfelelőségét és állapotát a verseny ideje alatt a sportbírók és a verseny tisztségviselői fokozottan ellenőrzik.

7. ÜLÉS

- 7.1** Homológ vagy „lejárató idő +5 évnél” nem régebbi ülések. (Kivétel: amit az FIA azonnali hatállyal visszavont.)
- 7.2** Rögzítése minimum 4 ponton történjen, minimum M8-as, 8.8 szakítószilárdságú acélsavarral. Az ülés-sín használata nem engedélyezett.
- 7.3** Üléstartók beszereléséről: FIA J 253. (lásd: 21. pont, alább)
- 7.4** Az ülés szabályos rögzítése a technikai átvételen kiemelten kerül ellenőrzésre.

8. KORMÁNYMŰ

Kifogástalan működés.

9. FÉKRENDSZER

Kifogástalan működés, semmiféle szivárgás, repedezett, sérült, korrodált fékcső nem elfogadható.

10. ÜZEMANYAGTANK ÉS ÜZEMANYAGELLÁTÓ RENDSZER

- 10.1** A gyárilag beépített, a gyári beépítésnek megfelelő állapotban minden esetben elfogadott.
- 10.2** Amennyiben az üzemanyagtank nem az eredeti helyére, hanem az utastérbe, vagy a csomagtartóba kerül beépítésre, akkor azt csavaros kötéssel, fixen a padlólemezhez kell rögzíteni.
- 10.3** Az utastérben belül elvezetett üzemanyagcső esetében, kizárólag fémhálós biztonsági cső használható, ami célzottan üzemanyagcsőként történő felhasználásra készült, azaz, a víz-, és gázszelvény anyagként forgalmazott fémhálós csövek alkalmazása nem megengedett. A beltérben vezetett üzemanyagcső egy darabból kell, hogy legyen (az adott csőszakasz toldása nem engedélyezett). A szabály vonatkozik a visszafolyó ágra és a túlfolyó csőre is. Az utasteret és csomagteret érintő üzemanyagcső szakaszain fokozottan ajánlott a verseny célú felhasználásra gyártott fittingek alkalmazása.
- 10.4** A kidörzsölődést megakadályozó védőburkolattal kell ellátni az üzemanyagcsövet minden olyan ponton, ahol azt átvezetik a karosszéria bármely lemezén. Az átvezetések használata engedélyezett.
- 10.5** Az utastérben, vagy a csomagtérben elhelyezett üzemanyagtank szellőző-, túlfolyó csövét, ki kell vezetni a karosszérián kívülre, a kipufogó rendszertől, lehetőleg legtovábbi ponton.
- 10.6** Az utastérrel egy légtérben elhelyezett üzemanyagtankot, üzemanyag (AC) pumpát, üzemanyagszűrőt, minden esetben el kell látni egy szivárgásmentes, tűzálló burkolattal.

11. AKKUMULÁTOR

- 11.1** Amennyiben az eredeti beépítési helyén marad, úgy az eredeti rögzítésen kívül, egy további (plusz 1) rögzítőpánt felszerelése kötelező, ami lehet heveder is.
- 11.2** A pozitív pólus szigetelése minden esetben kötelező.
- 11.3** Az akkumulátor gyári beépítési helyéhez viszonyított áthelyezése esetén, kettő párhuzamos acélpánttal, csavaros kötéssel kell rögzíteni (minimum 8.8-as acél), és burkolattal kell ellátni, az esetleges savkifolyás megakadályozása céljából.

12. ÁRAMTALANÍTÓKAPCSOLÓ

- 12.1** A belső áramtalanító utastérbe történő beszerelése kötelező.
- 12.2** A belső áramtalanító kapcsolót úgy kell beépíteni, hogy azt mindkét versenyző az üléséből, bekötött állapotban (biztonsági övek) elérje és működtetni tudja.
- 12.3** Elfogadhatónak az az áramtalanító minősül, amely áramtalanítás esetén leállítja az autó motorját. Ezt a versenyek technikai átvételén a technikai ellenőrök fokozottan ellenőrzik.

13. VILÁGÍTÁS

- 13.1** A következő lámpák működőképessége kötelező:
- Első, és hátsó fényszórók, lámpák,
 - elakadásjelző,
 - féklámpa.
- 13.2** Kiegészítő lámpák használata engedélyezett, de az eredetileg beépített, vagy azokkal csereszabatos fényszórók megléte és működőképessége kötelező.

14. TŰZOLTÓKÉSZÜLÉK

- 14.1** Az autóban kötelező felszerelés:
- 1db min. 4 kg töltetű (Minimális tűzoltó anyag mennyiség: 4,0 kg) vagy,
 - 2db 2kg működőképes kézi tűzoltókészülék.
- 14.2** A tűzoltó készüléket mindkét versenyző által könnyen elérhető módon, a navigátor ülése elé, a fenéklemezre kell rögzíteni.
- 14.3** A rögzítés kizárólag gyorskioldó fémrögzítő („béka-zár”) és min. 2db fémpánt alkalmazásával fogadható el.
- 14.4** Minden tűzoltókészüléket a megfelelő védelemmel ellátva kell felszerelni úgy, hogy azok rögzítése 25G lassulásnak ellenálljon.
- 14.5** Minden tűzoltókészüléket védeni kell az oldalirányú kicsúszás ellen (Antitorpedó).
- 14.6** A készülék hitelesítését, és rögzítését a technikai átvételen a technikai ellenőrök ellenőrzik.
- 14.7** Minden tűzoltókészüléken az alábbi információkat kell feltüntetni:
- űrtartalom,
 - az oltóanyag típusa,
 - az oltóanyag mennyisége (súly vagy térfogat),
 - a következő ellenőrzés időpontja, mely nem lehet több két évnél a töltés, illetve az utolsó ellenőrzés idejétől számítva.
- 14.8** A RS versenyein kizárólag az a tűzoltó készülék minősül elfogadhatónak, amely a töltet nyomásának ellenőrzésére szolgáló műszerrel van felszerelve.

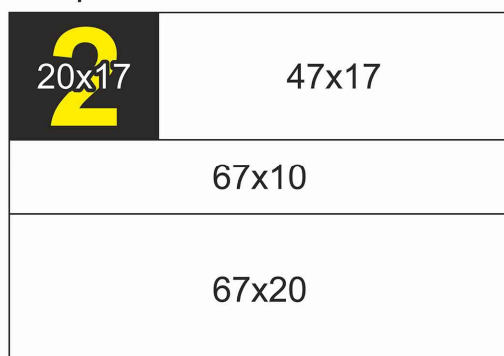
15. VONÓSZEM

- 15.1** A versenyautó elején és hátulján is kötelező.
- 15.2** Alkalmasnak kell lennie, arra, hogy az autót a vonószemhez csatlakozva el lehessen vontatni.
- 15.3** Ezeket a vonószemeket piros, vagy sárga színre kell festeni és a karosszérián piros nyíllal jelölni kell a helyüket.

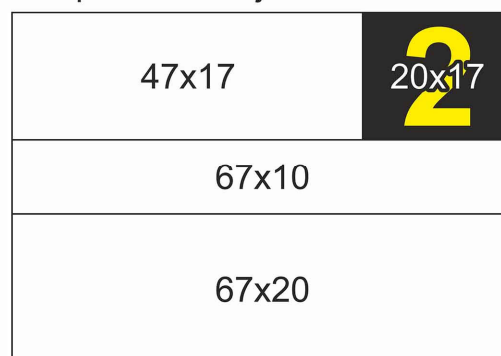
16. RAJTSZÁMOK, RAJTSZÁMPANEL, NEVEK FELTÜNTETÉSE

- 16.1** Az alapvető szabályozás a „6. HIVATALOS JELZÉSEK AZ AUTÓKON” pontban olvasható.
- 16.2** Minden esetben az első ajtókon kell kialakítani a helyét, egy 67x47 cm-es téglalapot. A rajtszámnak kialakított felületen, a rajtszámon és a rendező által előírt kötelező reklámon kívül semmi más felirat, reklám, ábra nem lehet.

komplett felület /bal oldal: 67x47



komplett felület /jobb oldal: 67x47



- 16.3** A gépkocsi hátsó ajtóinak üvegein vagy a hátsó oldalablakok üvegein fel kell tüntetni a vezető és navigátor nevét 6 cm magasságú, fehér színű, Helvetica típusú betűkkel. A neveket egymás alatt kell elhelyezni, mindkét oldalon a vezető nevének kell felül szerepelnie.
- 16.4** A nevek feltüntetésének módja minden esetben a versenyzői igazolványban vagy a versenyzői licencen bejegyzésre került vezetéknev és a keresztnév kezdőbetűje, vagy a licencen szereplő teljes „megadott” / „nicknév”, lásd az alábbi példát:
Ranga L.
Büki E.

17. GUMIABRONCSOK

- 17.1** A RS bajnoki rendezvényeken – az RS1, RS2, RS3 kategóriák kivételével – engedélyezett bármely kereskedelmi forgalomban kapható gumiabroncs használata. Kivételt képeznek a futózott, valamint a „cross” mintás abroncsok (pl. „pápai bütykös”).
- 17.2** Az RS1, RS2, RS3 kategóriák, valamint a Suzuki Swift Kupa esetében, a bajnoki értékelésben elfogadott gumiabroncsok szabályozása:
- Kizárólag a „klasszikus-utcai”, a futófelületen kialakított, egymást keresztező és a futófelület széleiig kivezetett mintával rendelkező, „E” jellel ellátott, kereskedelmi forgalomban elérhető abroncsok használata elfogadott.
 - Versenycélú igénybevételre fejlesztett slick és/vagy úgynevezett semi-slick gumiabroncsok használata nem elfogadott.
 - Versenycélú igénybevételre fejlesztett slick és/vagy úgynevezett semi-slick gumiabroncsok használata abban az esetben sem engedélyezett, amennyiben a futófelületén utólagos (egyéni) kialakítással egymást keresztező és a futófelület széleiig kivezetett mintával rendelkeznek.
 - „Semi slick” abroncsnak minősülnek többek között: *Michelin Pilot Sport, Toyo Proxes R888, Toyo Proxes R1-R, Federal 595 RS-R, Yokohama A048, Kumho Ecsta V70A, Pirelli P Zero Corsa, Hankook R-S3 Z222, Nankang NS-2R, Yokohama A032R-A, Yokohama A032R-H, Yokohama A048, stb.*
 - FIGYELEM! A felsorolás példákat tartalmaz a „semi slick” kifejezés szemléltetésére, egyértelműsítésére. A lista nem teljes, így nem tartalmazza a piacon kereskedelmi forgalomban elérhető összes semi slick abroncs típust, így a felsorolásban nem szereplő további semi-slick abroncs termékek használata sem engedélyezett!
 - Kérdéses esetben, a gumiabroncs beszerzését megelőzően javasolt a tervezett vásárlásról az RSB RS Technikai delegáltjával konzultálni.
 - Vitás esetben végső soron az MNASZ RSB RS Technikai delegáltjának állásfoglalása a döntő, amely ellen fellebbezésre nincs lehetőség, azaz, a nevezők, versenyzők a nevezési lap aláírásával jelen szabályt, mint magukra nézve kötelező rendelkezést, feltétel nélkül elfogadják.

A szabály megszegése a bajnoki értékelésből és díjazásból történő kizrást von maga után.

18. MOTORHÁZTETŐ, CSOMAGTARTÓTETŐ, KAROSSZÉRIA, MŰSZERFAL

- 18.1 Motorháztető és csomagtartótető**
- 18.1.1 Amennyiben a motorháztető rögzítésére (2 db vagy zsanérok nélkül 4db) kívülről és gyorsan nyitható biztonsági rögzítés kerül alkalmazásra, úgy a motorháztető eredeti zárszerkezetét, valamint biztonsági reteszt kötelező eltávolítani, kiszerezni.
- 18.1.2 Amennyiben a csomagtartótető is elhelyezésre kerül, a biztonsági rögzítő, úgy az eredeti zárszerkezetet ott is el kell távolítani.
- 18.1.3 A rögzített pozíciójában a motorháztető a gyári/eredeti síkjából (karosszéria síkjából) maximum 10mm-t állhat ki.
- 18.2 Karosszéria**
- 18.2.1 Az MNASZ technikai regisztráció elvégzéséhez szükséges a sértetlen és olvasható alvázzszám, vagy egyedi azonosító.
- 18.2.2 A gépkocsi karosszériájának függőleges síkjából semmilyen alkatrész nem lóghat ki, bele értve a kerekeket, és az utólag felszerelt vontatószerkezeteket is.
- 18.2.3 A kerekek rögzítésére szolgáló töcsavarok hosszát, úgy kell kialakítani, hogy azok ne lóghanak ki a kerekek külső síkjából.
- 18.2.4 A gépkocsira maximum 40cm hosszúságú antenna felszerelése engedélyezett.
- 18.2.5 A RS versenyein kizárólag az a versenyautó kaphat rajtengedélyt, amelynek:
- a) mindkét első ajtaja megfelelően van a helyére szerelve,
 - b) anyaga megegyezik a gyári kivitelével,
 - c) szilárd belső burkolattal rendelkezik (a burkolat lehet gyári/eredeti is, azaz ajtókárpit).
- 18.3 Műszerfal**
- 18.3.1 A RS versenyein kizárólag az a versenyautó kaphat rajtengedélyt, amelyben a műszerfal helyén a:
- a) a gyári/eredeti, vagy
 - b) egyénileg készített műszerfal került beépítésre.
- 18.3.2 A beépített műszerfalnak minden esetben kellő szilárdsággal kell takarnia a műszerfal „alatti/mögötti” éles, baleset veszélyes karosszéria elemeket.

19. EGYÉB RENDELKEZÉSEK

- 19.1 Szélvédő, üvegek**
- 19.1.1 A szélvédő kivételével bármelyik üveg kicserélhető, helyettesíthető poli-carbonát lemezekkel, de azok vastagsága minimum 3mm kell, hogy legyen, valamint csak megfelelően rögzített állapot az elfogadott.
- 19.1.2 Az üvegek, bevonása biztonsági fóliával kötelező, de minden esetben meg kell őrizni azok átláthatóságát, nem alkalmazható olyan fólia, ami megakadályozza az autó belső terébe történő belátást. Az átláthatóság biztosítása a poli-carbonát lemezeknél is kötelező!
- 19.1.3 A szabad kilátást zavaró (sérült, törött) első szélvédő üveggel elrajtolni tilos!

19.2 Szervizponyva, környezetvédelem

- 19.2.1 A szervizhelyeken minden versenyautó alá, egy minimum 5x3m-es olaj-, és benzinálló ponyvát kell teríteni, e nélkül az autón semmiféle szerviztevékenység és üzemanyagtöltés sem végezhető.
- 19.2.2 Amennyiben a versenyek alatti szűrőpróbaszerű ellenőrzésen valamelyik versenyző nem rendelkezik az előírt ponyvával, úgy első estben **20.000,-HUF** pénzbüntetést köteles fizetni az adott futam rendezőjének. Amennyiben a hiányosságot ezután sem pótolja, úgy a verseny ideje alatt nem végezhet szerviztevékenységet. Amennyiben a fenti előírásokat megszegi, az adott versenyből kizárásra kerül. A vétkes versenyzőt a szabályszegésének következményeivel arányosan, akár eltöltésig terjedő büntetéssel sújthatja az RSB.
- 19.2.3 Minden szervizcsoport köteles egy minimum 50 literes szemeteszsákot a szerviz helyszínén tartani és a verseny folyamán keletkező hulladékot abban tárolni, majd azt a verseny végeztével elszállítani.

19.3 Technikai átvétel, versenyautók tisztasága, matricák

- 19.3.1 A gépkönyvezésen és a versenyek előtti technikai átvételen a versenyautókat tiszta állapotban kell bemutatni, ellenkező esetben a verseny technikai ellenőrei az autó átvételét megtagadhatja.
- 19.3.2 A versenyek teljes ideje alatt, a versenyző köteles tisztán tartani a rajtszámot, és a kötelező reklám felületeket. Amennyiben a fent említett felületek tisztasága nem megfelelő, a rendező kötelezheti a versenyzőt a tisztítás elvégzésére, akár rajt késleltetéssel is.
- 19.3.3 A RS rendezvényekre nevezett versenyautókon TILTOTT mindennemű politikai-, szélsőséges-, és trágár-, faji-, szexuális-, és vallási témájú felirat, ábra, jelkép feltüntetése (pl. „nagy Magyarország”, árpád-sáv, önkényuralmi jelképek stb.).
- 19.3.4 Amennyiben az adott verseny technikai átvételén bemutatott, vagy a verseny folyamán ellenőrzött versenyautón a fentiek valamelyike megtalálható, az adott futam rendezője és/vagy a technikai átvétel vezetője felszólítja az érintett versenyzőt azok eltávolítására. Ha a versenyző a tisztségviselő felszólításának nem tesz eleget, úgy az adott futamon rajtengedélyt nem kap. Ilyen esetben a versenyző által befizetett nevezési díj nem kerül visszatérítésre.

19.4 Versenyautó szabályossága

A versenyautónak a verseny végéig (utolsó stop állomásig, vagy szervizparking/parc fermé-ig) meg kell őriznie a technikai átvételen elfogadott felszereltségét. Azaz nem távolítható el pl.: a sárvédő, lámpa, egyéb karosszéria elemek, tartozékok.

19.5 Lada Kupa értékelése

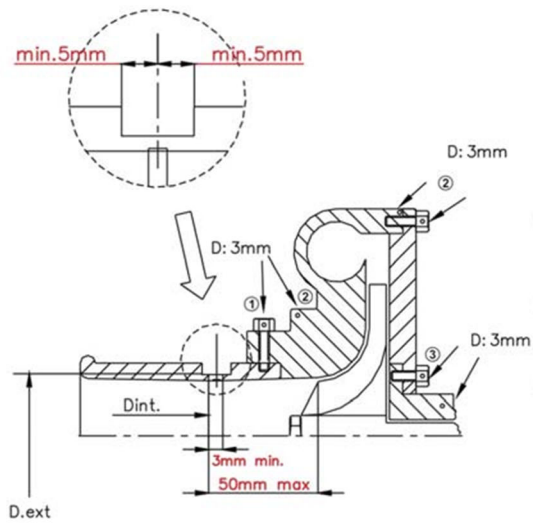
- 19.5.1 A RS versenyeken a „Lada Kupa” értékelésében azokat a részvételi joggal rendelkező versenyzőket kell figyelembe venni, akik az érvényes Technikai szabályoknak megfelelő, Lada gyártmányú gépkocsival vesznek részt az egyes futamokon, és versenyautójuk megfelel az alábbi kitételeknek is:
- Fő egységei kizárólag Lada gyártmányból származhatnak.
 - A fő alkatrészek gyári rögzítési pontjai nem módosíthatóak, azok áthelyezése nem engedélyezett.
 - Karosszéria: gyári kivitelű megegyező alakú, további légtérelő elemek felszerelése engedélyezett.
 - Kormánymű: Kormány-szerő használata, utólagos beszerelése engedélyezett. Kormány áttétel módosító használata nem engedélyezett.
 - Nyomatékváltó: gyári, vagy gyári – Lada – alkatrészek felhasználásával átalakított – minden esetben „H-kapcsolású” - „sport váltó” (pl. „6-os” váltó) használata engedélyezett.
 - Motor: megengedett legnagyobb hengerűrtartalma: 1610ccm (érintett kategóriák: RS2, RS3, RS4)
 - Fékrendszer: kizárólag típus azonos módon épített fékrendszer használata engedélyezett (a gyári dob fékek nem cserélhetőek tárcsára).

19.6 Turbószűkítő méretkorlátozása

- 19.6.1 A Magyar Nemzeti Autósport Szövetség Rallysport bizottságának előírásai szerint, a RS versenyeken a sorozat kategóriáiba (és kupáiba) nevezett minden, feltöltővel szerelt motorral rendelkező versenyautót szűkítővel kell felszerelni, amelyet a kompresszor házához kell rögzíteni. Ez a szűkítő kötelező a RS minden 2023. évi versenyén.
- 19.6.2 A motor táplálásához szükséges levegő teljes mennyiségének, át kell mennie ezen a szűkítőn, amelynek meg kell felelnie az alábbiaknak:
- 19.6.3 A benzin-motoros autóknál a szűkítő legszűkebb pontjának belső átmérője maximum 34 mm, amely a kompresszorlapátok levegőbelépő éleinek - a levegőáramlási irányból nézve - leghátsó szélein átmenő, a forgótengelyre merőleges síktól visszafelé legfeljebb 50 mm távolságban, a levegőáramlási irányban legalább 3 mm hosszon kell mérhető legyen (lásd a vonalrajz ábrát).
- 19.6.4 Ez az átmérő a hőmérséklettől függetlenül meg kell, hogy feleljen a feljebb leírtaknak.
- 19.6.5 A szűkítő legszűkebb pontja külső átmérőjének 40 mm-nél kisebbnek, és a legszűkebb pont mindkét oldalától, mindkét irányban legalább 5 mm hosszon mérhetőnek kell lennie.
- 19.6.6 A szűkítőt oly módon kell felszerelni a turbófeltöltőre, hogy a szűkítő kiszereeléséhez teljesen ki kelljen venni két csavart a kompresszorházból, vagy a szűkítőből.
- Hernyócsavarral való rögzítés nem megengedett.
 - Anyag elvétele illetve anyag hozzáadása megengedett a kompresszorháznál, azonban csak a szűkítő kompresszorházra való rögzítésének biztosítása érdekében.
 - A rögzítő csavarok fejét a plombazsinór átvezethetősége érdekében át kell fúrni. (minimális átmérő 3,0mm)
- 19.6.7 A szűkítőnek egy darab anyagból kell készülnie és kizárólag csak rögzítés, és plombálás céljából lehet átfúrni. A plombazsinórt át kell vezetni a rögzítő csavarokon, a szűkítőn (vagy a szűkítő/kompresszorház rögzítésén), a kompresszorházon (vagy a ház/perem rögzítésén), és ajánlott a turbínaházon (vagy a ház/perem rögzítésén) (lásd a vonalrajz ábrát).

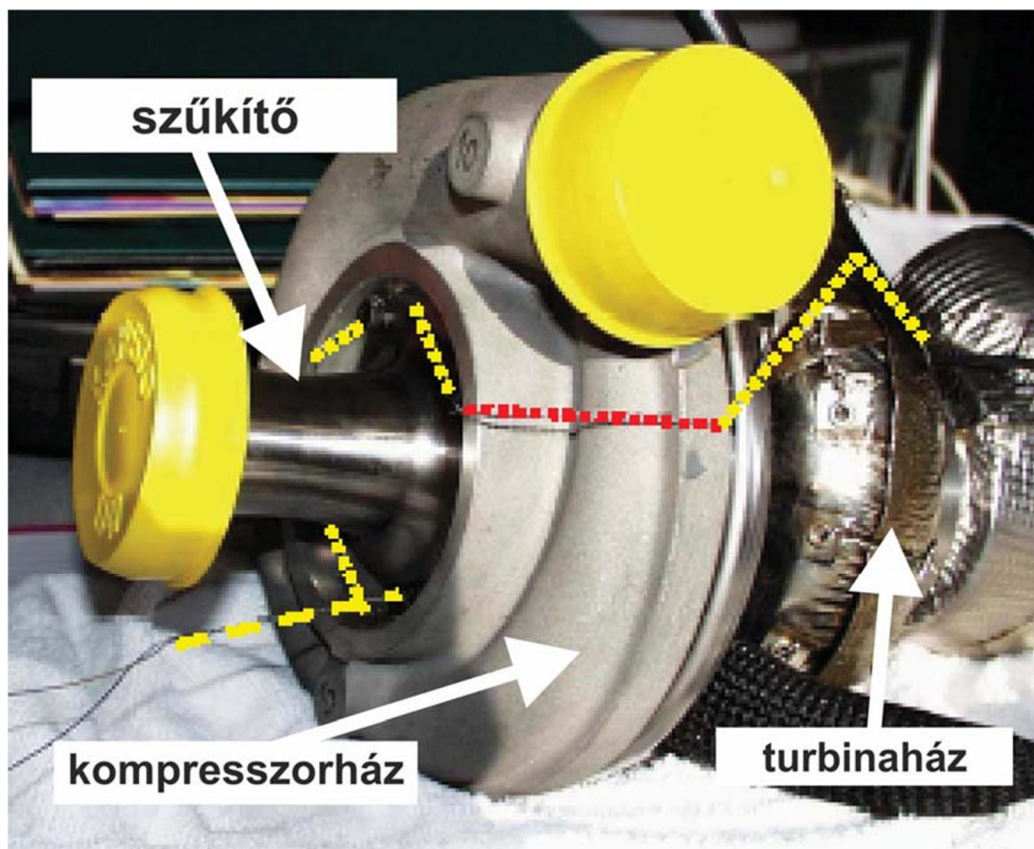
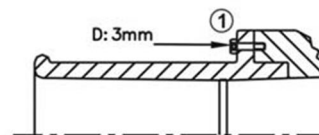
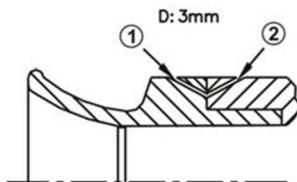
19.6.8 Dízel-motoros autók esetén a szűkítő maximális belső átmérője 37 mm, külső átmérője 43 mm lehet, a fent rögzített feltételek teljesülése mellett.

19.6.9 Abban az esetben, ha egy motoron két párhuzamos kompresszort alkalmaznak, mindkét kompresszor szűkítőjének belső átmérőjét maximum 24 mm-re, külső átmérőjét 30 mm-re kell korlátozni a fent rögzített feltételek teljesülésével.



- ① furat a szűkítő és a kompresszorház plombálásához
hole for restrictor / compressor housing
- ② furat a kompresszorház és a perem plombálásához
hole for compressor housing or housing / flange
- ③ furat a középsőház és a perem plombálásához
hole for central housing or housing / flange

egyéb lehetőségek
other possibilities



19.6.10 Turbószűrítő ellenőrzése

- I. Kiszerezelt állapotban dugós idomszerrel a belső méretét,
- II. Kiszerezelt állapotban villás idomszerrel az ovalítását,
- III. Helyén, a külső méretet villás idomszerrel,
- IV. Helyén, a belső méretet dugós idomszerrel,
- V. Helyén, nyílásának eltakarásával, hogy a motor megáll-e (azaz minden motorba jutó levegő átmegy-e a szűrítőn)
- VI. Helyén, a rögzítése és a plombálás megléte

19.7 A RS versenyek technikai személyzete

19.7.1 A RS régiós sorozatainak működéséhez szükséges minimum 2+2 főből álló technikai stáb kialakítása, akik az adott régió versenyein a technikai-ellenőri és technikai-asszisztensi feladatokat látják el.

19.7.2 A rendező az alábbiak szerint köteles a technikai stáb működését biztosítani az egyes rendezvényeken.

A technikai személyzet összetételére vonatkozó előírás:

- 1 fő RSB RS Technikai delegált – mint vezető technikai ellenőr, a technikai stáb vezetője (MNASZ RSB delegálja),
- 1 fő MNASZ ATB delegált technikai ellenőr (MNASZ ATB delegálja),
- 2 fő az adott futam rendezője által biztosított, lehetőleg műszaki végzettséggel rendelkező technikai asszisztens (rendező bizottsítja).

19.8 A RS versenyeken kiesett versenyautók kötelező, elszállítást megelőző technikai szemléje

19.8.1 Az egyes RS versenyeken, a rendezvény során a versenyből kiállt, kiesett versenyautót a helyszínről történő elszállítását megelőzően a nevezett versenyzőpáros köteles technikai szemlén bemutatni az adott verseny technikai ellenőreinek.

19.8.2 A szabály megszegése az érintett versenyautó technikai regisztrációjának automatikus érvénytelenítésével és további, 100.000,-Ft-ig (egyszázezer forintig) terjedő pénzbüntetéssel jár, melyet az adott verseny sport felügyelője határoz meg.

19.9 Technikai szabályszegés és büntetése

19.9.1 Mindennemű csalárd eljárás kizárással jár.

19.9.2 A kizárás vonatkozhat a versenyzőre és mindazokra, akik a csalásban részt vettek, vagy ahhoz segítséget nyújtottak.

19.9.3 Az RSB az elkövetőkre további büntetéseket is ki szabhat, és erről értesíteni köteles a többi régió szervezőit is.

A fenti szabályokat a versenyek ideje alatt a sportbírók és a verseny tisztségviselői bármikor ellenőrizhetik. A szabályok megszegése és be nem tartása az azonnali, kizárásig terjedő büntetést vonhat maga után.

20. BIZTONSÁGI FELSZERELÉSEK – RALLY SPRINT BAJNOKSÁG

	2023	2024	2025
overall	minimum az FIA 8856-1986 szabványnak megfelelő (azaz: 1986 és utána gyártott) FIA versenyzői overall. FIA CIK nem elfogadott.	minimum az FIA 8856-1986 szabványnak megfelelő (azaz: 1986 és utána gyártott) FIA versenyzői overall. FIA CIK nem elfogadott.	minimum az FIA 8856-2000 szabványnak megfelelő (azaz: 2000 és utána gyártott) hologramos kivitelű FIA versenyzői overall. FIA CIK nem elfogadott.
alsóruházat (felső, alsó, zokni)	fokozottan ajánlott az FIA 8856-2000 szabványnak megfelelő (azaz: 2000 és utána gyártott) FIA alsóruházat.	kötelező minimum az FIA 8856-2000 szabványnak megfelelő (azaz: 2000 és utána gyártott) FIA alsóruházat.	kötelező minimum az FIA 8856-2000 szabványnak megfelelő (azaz: 2000 és utána gyártott) hologramos kivitelű FIA alsóruházat.
kesztyű (vezető versenyző)	kötelező az FIA 8856-2000 szabványnak megfelelő (azaz: 2000 és utána gyártott) FIA kesztyű (a hologramos kivitel nem előírás).	kötelező az FIA 8856-2000 szabványnak megfelelő (azaz: 2000 és utána gyártott) FIA kesztyű (a hologramos kivitel nem előírás).	kötelező az FIA 8856-2000 szabványnak megfelelő (azaz: 2000 és utána gyártott) hologramos kivitelű FIA kesztyű.
cipő	zárt, magasszárú	kötelező FIA 8856-2000 - a hologramos kivitel nem előírás	kötelező FIA 8856-2000 hologramos kivitelű
maszk	kötelező FIA 8856-2000 - a hologramos kivitel nem előírás	kötelező FIA 8856-2000 - a hologramos kivitel nem előírás	kötelező FIA 8856-2000 hologramos kivitelű
sisak	min. "piros címkes" („Lejárt homológ”)	min. "piros címkes" („Lejárt homológ”)	min. lejárt homológ "belső címkes"
ülés	min.: érvényességi idő +5 év	min.: érvényességi idő +5 év	min.: érvényességi idő +5 év
ülésrögzítés	FIA J 253-nak megfelelő	FIA J 253-nak megfelelő	FIA J 253-nak megfelelő
öv	min.: érvényességi idő +5 év	min.: érvényességi idő +5 év	min.: érvényességi idő +5 év
övrögzítés	FIA J 253-nak megfelelő	FIA J 253-nak megfelelő	FIA J 253-nak megfelelő
övvágó (2db)	kötelező	kötelező	kötelező
FHE (HANS)	ajánlott	ajánlott	ajánlott
bukócső	RVSZ - RS szabályozása szerint	RVSZ - RS szabályozása szerint	RS1-4 kategóriák: RVSZ – RS szabályok, RS5-7 kategóriák esetében: a „P csoport” előírásai szerint

21. AZ ÜLÉSRÖGZÍTÉS SZABÁLYOZÁSA

2016 FIA J 253 alapján

ART. 16. ÜLÉSEK, RÖGZÍTÉSI PONTOK ÉS ÜLÉSTARTÓK

21.1 ÜLÉSTARTÓK (ÜLÉS TARTÓELEMEI)

21.1.1 Az üléseket az üléstartókhoz 4 szerelési ponton kell rögzíteni, melyek közül 2 az ülés elején, 2 az ülés hátsó részén helyezkedik el. Minimum 8 mm átmérőjű M8.8 minőségű csavarok felhasználásával.

21.1.2 Az üléstartók minimális vastagsága acél esetében 3 mm, könnyűfémötvözeteknél 5 mm. Az egyes tartóelem hosszmérete nem lehet kevesebb, mint 6 cm.



Példa: üléstartók

21.2 ÜLÉSTARTÓK RÖGZÍTÉSE A KAROSSZÉRIÁN

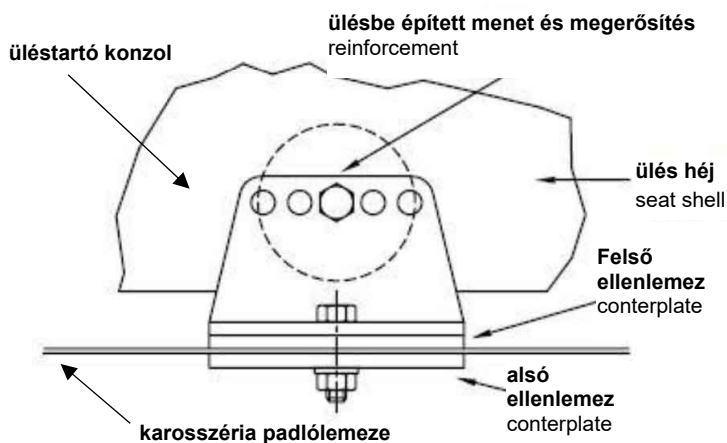
Az üléstartókat ülésenként legalább 4 ponton kell rögzíteni minimum 8 milliméter átmérőjű 8.8 minőségű csavarokkal a karosszérián valamely módon a következők közül:

21.2.1 Az autó eredeti ülés rögzítési pontjain (széria autó eredeti ülés rögzítési pontjai)

21.2.2 A gyártó által Opciók változatként homologizált rögzítési pontjain

21.2.3 Közvetlenül a karosszéria padlólemezére rögzített a 253-65. rajz szerint

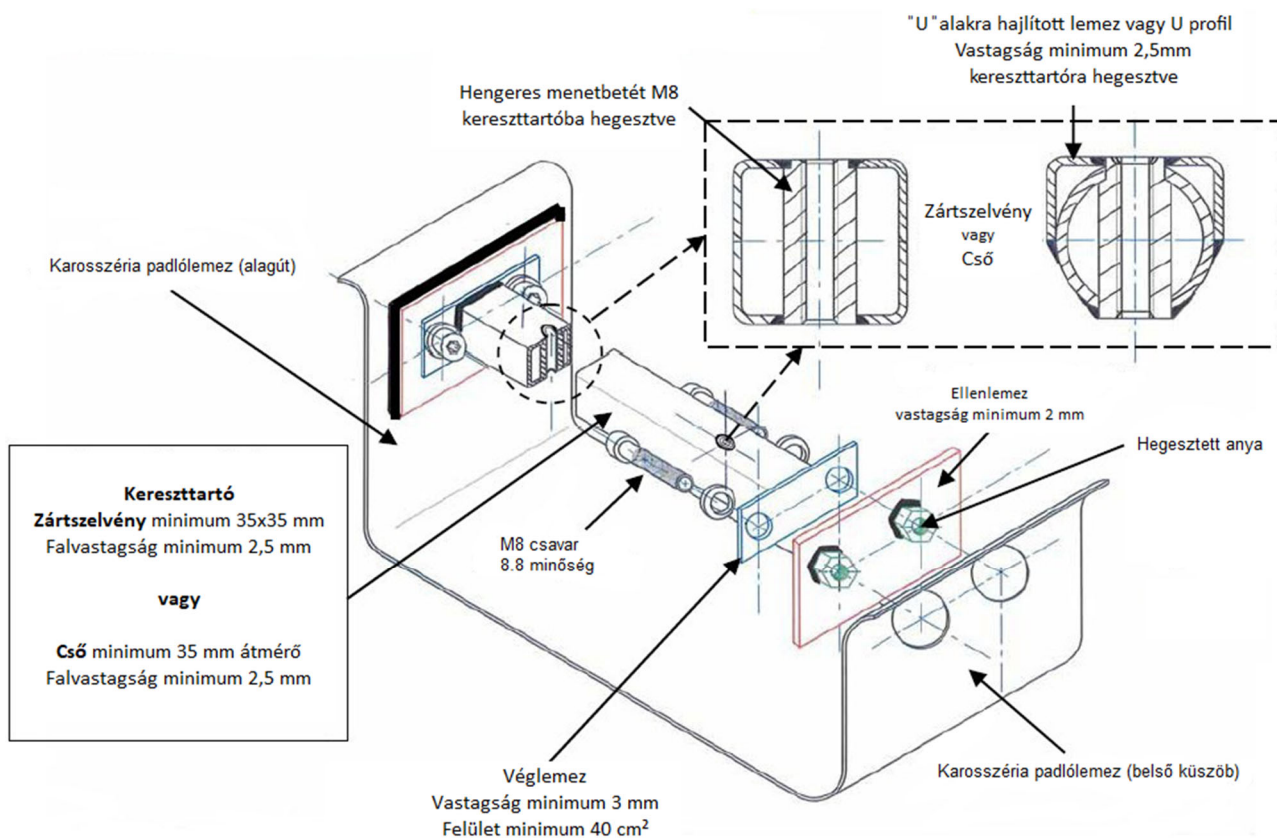
- Az üléstartó, a karosszéria és az ellenlemez közötti minimális érintkezési terület minden rögzítési pontnál minimum 40 cm².
- Az ellenlemezek minimális vastagsága acél esetén 3 mm, könnyűfémötvözeteknél 5mm



253-65

21.2.4 253-65B rajz szerinti gyártott és beépített szerkezethez

- Minden alkatrésznek acélból kell készülni kivéve, ha a karosszéria könnyűfémből készült
- A tartók és ellenlapok minimális vastagsága acél esetén 3 mm, könnyűfémötvözeteknél 5mm (hacsak a rajzokon másként nem szerepel).

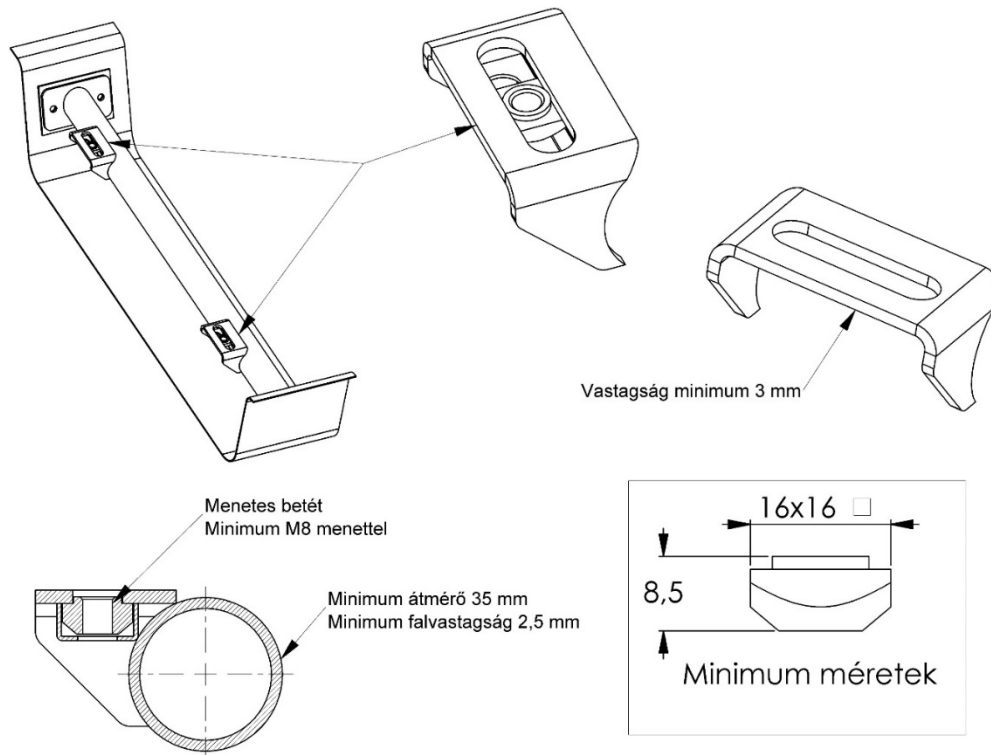


253-65 B

GYÁRTÁSI ÉS BEÉPÍTÉSI UTASÍTÁSOK A 253-65B RAJZHOZ

- Mérd ki a kereszttartó helyét a kiválasztott üléspozícióhoz képest. Készíts furatokat (nagyobbat, mint a beépítendő anya külső átmérője) a belső küszöbbe és az alagútba.
- Hegszd fel az anyákat az ellenlemezre (2-2), majd hegyeszd az egységet a karosszériára úgy, hogy az anyák belekerüljenek az előzőleg készített furatokba.
- Csavarozd a véglemezeket a behegesztett ellenlemezre 2-2db 8.8 minőségű 8mm átmérőjű csavarokkal.
- Hegszd be 2 menetes betétet a mindkét kereszttartóba. A betét mindkét végét meg kell hegeszteni! Ha kereszttartó csőből készül, akkor egy U alakú erősítő lemezt kell hegeszteni a betét tetejére az ábra szerint.
- Szabd be a kereszttartót a becsavarozott véglemezek közé és hegyeszd össze a véglemezeket a kereszttartóval.
- Acélból készült karosszéria esetén a csavarok elhagyhatóak, ha a véglemezt az ellenlemezre hegesztik.

21.2.5 **Elfogadott** továbbá a 1.4. szerint beépített **cső** keresztartóra hegesztett úgynevezett csúszkás rögzítőfűl az 65 C rajz szerint.



65 C

22. AZ ÖVRÖGZÍTÉS SZABÁLYOZÁSA

FIA J 253 alapján

ART. 6 BIZTONSÁGI HEVEDEREK (övek)

22.1 BIZTONSÁGI HEVEDEREK

A 8853/98 FIA szabványnak megfelelő biztonsági hevederek használata kötelező 2022. 12. 31-ig, kivéve, ha a 6.1.2-es cikkely erről másként rendelkezik.

A 8853/2016 FIA szabványnak megfelelő biztonsági hevederek használata kötelező az alábbi autókban:

- a 2013.12.31. előtt homologizált World Rally Car autókban a 100/01 KSR homologizációs kiterjesztésnek és a WR kiterjesztésnek megfelelően, valamint a 2013-as 255A. cikkely J. függelékének megfelelően.
- a 2014.01.01-től homologizált World Rally Car autókban a 200/01 WRC homologizációs kiterjesztésnek és a 2016-os 255A. cikkely J. függelékének megfelelően.
- a 2015.01.01-től homologizált World Rally Car autókban a 300/01 WRC homologizációs kiterjesztésnek és a 2016-os 255A. cikkely J. függelékének megfelelően.
- a 2017.01.01-től homologizált World Rally Car autókban a 400/01 WRC homologizációs kiterjesztésnek és a 255A. cikkely J. függelékének megfelelően.
- Super 2000-es (pálya) autók esetében a 263. cikkely J. függelékének megfelelően.

Fentiek használata kötelező az alábbi autókban 2018. 01.01-től:

- Super 2000-es (Rally) autók esetében a 2013-as 255A. cikkely J. függeléke szerint.
- Az RGT csoportban induló autókban a 256. cikkely J. függeléke szerint.
- Az R5-ös autók esetében a 261. cikkely J. függeléke szerint.

Egyéb autókban:

Ajánlott, kötelező 2023. 01. 01-től.

Továbbá, körgyorsasági versenyeken az hevedereket forgócsatos kioldórendszerrel kell felszerelni. Rallyban két övvágó eszközt kell mindig az autóban tartani. Ezeknek akkor is könnyen hozzáférhetőnek kell lennie a sofőr és a navigátor számára, amikor bekapcsolt övvel ülnek az ülésben. Azokon a versenyeken, amelyek tartalmaznak közúti szakaszokat, a hevederek nyomógombos kioldórendszer felszerelése ajánlott.

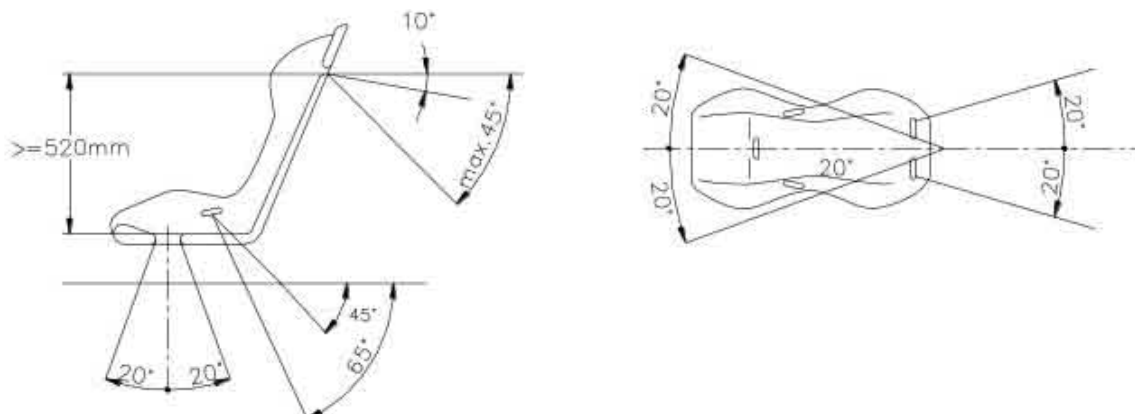
Az ASN (Nemzeti Sportszövetség) homologizálhat rögzítési pontokat a bukóketrecen, amikor a bukóketrecet homologizálják, feltéve, hogy azok teszteltek.

22.2 BEÉPÍTÉS

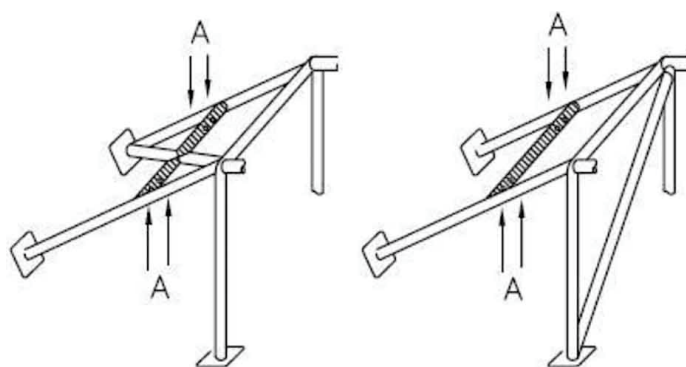
Tilos a biztonsági hevedert az üléshez, vagy annak tartójához rögzíteni!

22.2.1 A biztonsági heveder, a gyári rögzítési pontokhoz szerelhető.

A rögzítési pontok ajánlott geometriai elhelyezéseit a 253-61 számú ábra mutatja.



- A vállpántoknak hátra és lefelé kell irányulniuk, oly módon, hogy az irány ne zárjon be 45°-nál nagyobb szöget az üléstámlán kialakított öv átvétési pont felső vízszintes síkjával, azonban ajánlott, hogy ez a szög ne haladja meg a 10°-ot.
- Az ülés középvonalához viszonyított legnagyobb szög 20° lehet akár széttartó, akár összetartó módon (vállöveket egymással keresztezve az első ülés középvonalához viszonyítva szimmetrikusan is fel lehet szerelni).
- Amennyiben lehetséges, a gyártó által eredetileg a C oszlopra szerelt rögzítési pontot kell alkalmazni. Olyan rögzítési pontok, amelyek a vízszintes síkkal nagyobb szöget zárnak be, nem készíthetők.
- Ebben az esetben vállöveket a hátsó ülés öveinek eredeti, gyári rögzítési pontjaihoz is fel lehet szerelni.
- Keresztirányú és lábközi pántok nem haladhatnak át az ülés szélein, hanem keresztül kell haladniuk az ülésen annak érdekében, hogy a medence körüli részt a lehető legnagyobb felülettel takarják be és védjék.
- A keresztirányú öveknek szorosan simulniuk kell a medencecsont és a comb felső része közötti részhez, semmilyen körülmények között nem viselhetők a hasi részen.
- Ügyelni kell arra, hogy az övek éles szélékhez való súrlódás közben ne sérüljenek meg.
- Amennyiben a sorozatgyártású rögzítési pontokra a váll- és/vagy lábközi pántok rögzítése nem lehetséges, új rögzítési pontokat kell kialakítani a karosszérián vagy az alvázon; a vállpántok esetében ezeket a hátsó kerekek középvonalához a lehető legközelebb kell elhelyezni.
- A vállpántok rögzíthetők a biztonsági bukóketrechez vagy annak egy megerősítő csövéhez hurok (fűl, gyűrű) segítségével, rögzíthetők ezen kívül a hátsó övek felső rögzítési pontjaihoz, vagy egy, a bukóketrec hátsó merevítőihez hegesztett keresztirányú erősítő elemhez is (lásd 253-66.sz. ábra) vagy a keresztirányú merevítő csőre 253-18, 253-26, 253-27, 253-28 vagy 253-30.

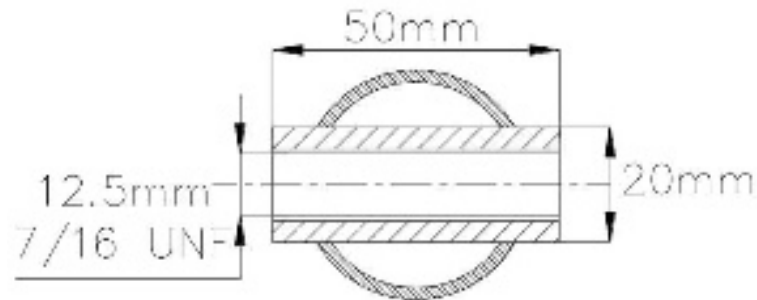


Ⓐ rögzítő furatok a biztonsági övek számára
mounting holes for harness

Ebben az esetben a keresztirányú erősítő elem használatának a következő feltételeknek kell megfelelnie:

- A keresztirányú erősítő elemnek egy legalább 38 x 2,5 mm-es vagy 40 x 2mm-es hidegen húzott, varrat nélküli, minimum 350 N/mm² szakítószilárdságú acélcsőnek kell lennie.

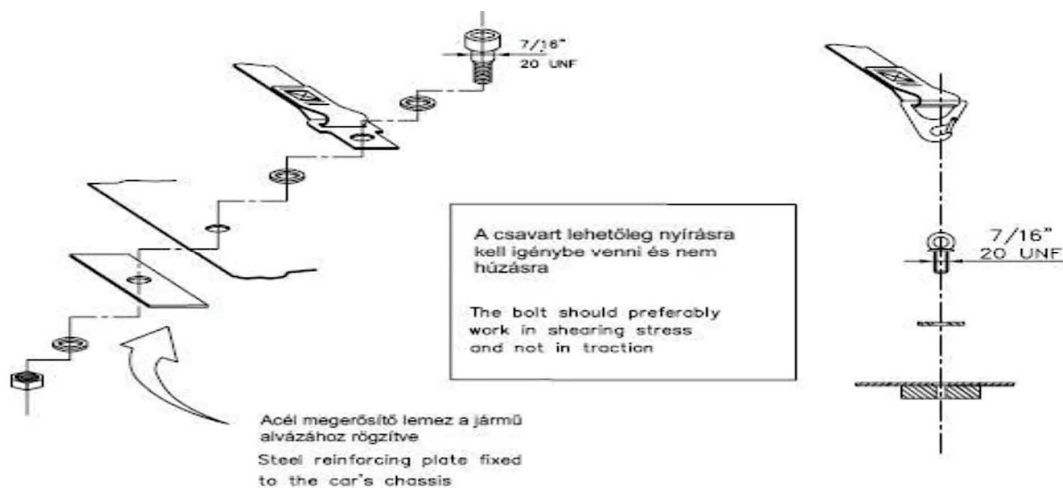
- Az erősítő elem elhelyezési magasságának olyannak kell lennie, hogy a vállpántok hátra és lefelé irányuljanak oly módon, hogy az irány 10° és 45° közötti szöveget zárjon be az üléstámlán kialakított öv átkötési pont felső élének vízszintes síkjával, ajánlott azonban, hogy ez a szög 10° legyen.
- A pántok rögzíthetők hurkolással vagy csavarokkal, az utóbbi esetben azonban minden rögzítési ponthoz közdarabot (ellenlemez) kell hegeszteni. (a méreteket lásd a 253-67 számú ábrán.)



Ezeket a közdarabokat az erősítő csőbe kell helyezni és a pántok rögzítéséhez M12 8.8 vagy 7/16 UNF minőségű csavarokat kell használni. Minden egyes rögzítési pontnak 1470 daN, lábközti pántok esetén 720 daN nagyságú erőhatásnak kell ellenállnia. Ha két pántot egy ponton rögzítenek (vállpántok esetében tilos), a figyelembe veendő terhelés egyenlő a két pántra előírt terhelés összegével. Minden újonnan létrehozott rögzítési pont esetén egy legalább 40 cm 2 felületű és legalább 3 mm vastagságú acél erősítő lemezt kell használni.

22.2.2 Az alvázhhoz vagy önhordó karosszériához történő rögzítés elvei:

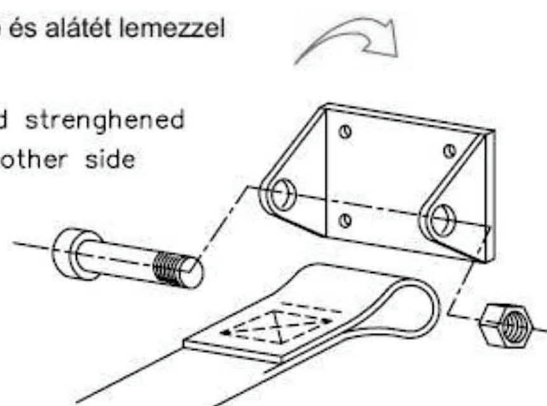
- a) Általános rögzítési rendszer: lásd 253-62 sz. ábra.



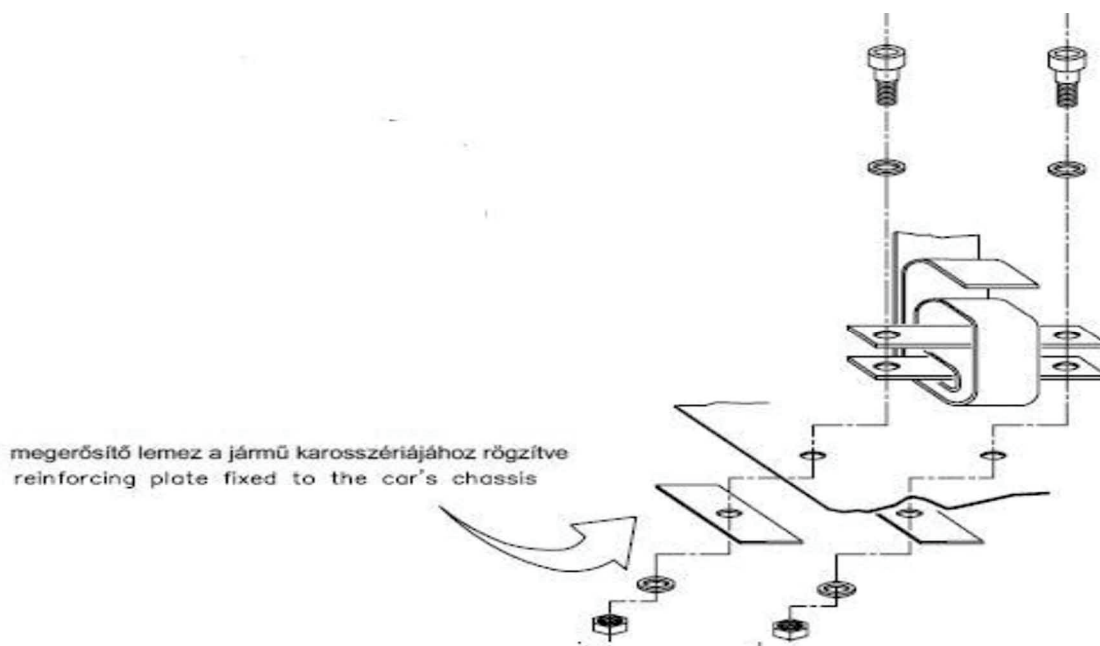
- b) Vállpánt rögzítési rendszer: 253-63 sz. ábra.

a lemez a karosszériához rögzítve és alátét lemezzel megerősítve a másik oldalon

plate fixed to the chassis and strengthened by a reinforced plate on the other side



c) Lábközi pántok rögzítési rendszere: 253-64 sz. ábra.



22.3 FELHASZNÁLÁS

A biztonsági hevedert homologizált kialakításban, mindennemű módosítás, vagy alkatrészek eltávolítása nélkül, a gyártói utasításoknak megfelelően kell használni.

A biztonsági hevederek hatékonysága és élettartama közvetlen kapcsolatban áll a felszerelés módjával, a felhasználással és karbantartással. A hevedereket minden súlyos ütközés után ki kell cserélni, továbbá, amikor a szövet vegyi anyagok vagy napfény hatására, meggyengül, megkopik, vagy elszakad.

Ugyancsak cserélni kell a hevedereket, ha a fémrészek vagy tartói meghajlottak, deformáltak, vagy rozsdásak. Minden olyan hevedert, amely nem működik tökéletesen, ki kell cserélni.

A Rally Sprint szabályzattal, annak részleteivel, értelmezésével kapcsolatos kérdésekről az alábbi email címen kérhető további tájékoztatás:

inforsatb@gmail.com

XXI. RALLY SPRINT BAJNOKSÁG TECHNIKAI SZABÁLYOK KIEGÉSZÍTÉSE A MAB35S SUZUKI SWIFT KUPA SZÁMÁRA**1. MEGHATÁROZÁSOK, BESOROLÁSOK****1.1 Versenyjárművek**

A Rally Sprint Bajnokság (RS) 2023. évi sorozatában kiírásra kerülő Suzuki Swift Kupába nevezhető az MNASZ által homologizált MAB35S Suzuki Swift a RS technikai szabályai, a MAB35S Suzuki Swift homolog lapja, valamint, **az alábbi megkötések maradéktalan betartásával.**

2. A RALLY SPRINT BAJNOKSÁG TECHNIKAI SZABÁLYAINAK KIEGÉSZÍTÉSE**2.1 BUKÓCSŐ**

A MAB35S Suzuki Swift homolog lap, RS Technikai szabályai szerint.

2.2 BIZTONSÁGI ÖVEK

A MAB35S Suzuki Swift homolog lap, RS Technikai szabályai szerint.

2.3 KORMÁNYMŰ

Gyári – eredeti (kifogástalan működés).

2.4 FÉKRENDSZER

A MAB35S Suzuki Swift homolog lap, RS Technikai szabályai szerint.

2.5 ÜZEMANYAG TANK

A MAB35S Suzuki Swift homolog lap, RS Technikai szabályai szerint.

2.6 AKKUMULÁTOR

A MAB35S Suzuki Swift homolog lap, RS Technikai szabályai szerint.

2.7 ÁRAMTALANÍTÓ KAPCSOLÓ

A RS Technikai szabályai szerint.

2.8 VILÁGÍTÁS

A gyári világító, és irányjelző berendezések működőképessége kötelező. Kiegészítő lámpák használata engedélyezett.

2.9 TŰZOLTÓ KÉSZÜLÉK

A RS Technikai szabályai szerint.

2.10 VONÓSZEM

A RS Technikai szabályai szerint.

2.11 KERÉKEK ÉS GUMIABRONCSOK

A RS Alapkiírása és Technikai szabályai szerint.

2.12 MOTORHÁZTETŐ ÉS CSOMAGTÉRTETŐ

A MAB35S Suzuki Swift homolog lap, RS Technikai szabályai szerint.

2.13 FUTÓMŰ

A MAB35S Suzuki Swift homolog lap, RS Technikai szabályai szerint.

2.14 MOTOR

2.14.1 A MAB35S Suzuki Swift homolog lap és az alábbi megkötések szerint.

2.14.2 Magyarázat: a kupában a homologlap szerinti 1298cm³ hengerűrtartalmú, 8 szelepes motor (G13BA) használata engedélyezett.

2.15 ERŐÁTVITELI RENDSZER

A MAB35S Suzuki Swift homolog lap szerint.

2.16 KIPUFOGÓRENDSZER

A cső átmérőnek és a dobok számának, valamint a kipufogórendszer hosszának a gyári / eredeti méreteivel, kialakításával megegyezőnek kell lenni. Ettől eltérni – a homolog lapon leírtakkal egyező mértékben sem – lehet! A dobok mérete, és belső szerkezete nem változtatható. A kipufogó rendszerbe gyárilag beépített katalizátor megléte kötelező. A katalizátor átalakítása, „kiherélése” tilos!

2.17 UTASTÉR

A MAB35S Suzuki Swift homolog lap szerint.

2.18 KAROSSZÉRIA

A MAB35S Suzuki Swift homolog lap szerint.

2.19 SZÉLVÉDŐ, ABLAK ÜVEGEK

A MAB35S Suzuki Swift homolog lap szerint.

2.20 MINIMÁLIS TÖMEG

Az autók tömegének legkisebb megengedett értéke: 850kg.

Ez az üres autó minimális tömege (személyek, poggyász nélkül) szerszámok vagy emelő nélkül, maximum egy pótkerékkel. Ha a gépkocsi két pótkereket visz, akkor egyiket a mérlegelés előtt el kell távolítani. Minden folyadék tartálynak (kenőolaj, hűtőfolyadék, fékfolyadék, fűtőtartály, ha van ilyen), a gyártó utasításában megadott normál szintig feltöltve kell lennie, kivéve az ablakmosó és üzemanyag tartályt, amelyeknek viszont üresnek kell lenniük.

A kiegészítő fényszórókat, melyek nem szerepelnek a homologizációs formanyomtatványon, mérlegelés előtt el kell távolítani.

2.21 SÚLYOK RÖGZÍTÉSE

2.21.1 Előírás, hogy a MINIMÁLIS TÖMEG eléréséhez szükséges súly a versenyek ideje alatt, az autó kabinjában kerüljön rögzítésre.

2.21.2 A súlyt, súlyokat minimum 4 ponton, minimum M12 minőségű csavarral kötelező rögzíteni. Amennyiben a padlólemezhez rögzítjük, úgy a padlólemez – annak ellenkező oldalán (kívül) – el kell látni megerősítő lapolással.

2.21.3 A súlyok helyét a kabinon belüli úgy kell megválasztani, hogy az a beszerelését követően minimum 25G lassulásnak is ellenálljon rögzítésének rongálódása nélkül.

3. EGYÉB RENDELKEZÉSEK

- 3.1** Minden versenyautóhoz kötelező az MAB35S homologlap, melyet a versenyző köteles beszerezni és technikai ellenőrzéskor bemutatni. (weben elérhető)
- 3.2** Minden olyan módosítás, mely nincs engedélyezve a jelen szabályban, kifejezetten tilos!
- 3.3** Jelen szabályzat az MNASZ által 2023-ra kiírt Rally Spint Bajnokság „Suzuki Swift Kupa” futamaira, értékelésére érvényes.
- 3.4** Mindennemű csalárd eljárás kizárással jár. A kizárás vonatkozhat a versenyzőre és mindazokra, akik a csalásban részt vettek, vagy ahhoz segítséget nyújtottak. Az RSB az elkövetőkre további büntetéseket is kiszabhat, illetve kezdeményezheti fegyelmi eljárás lefolytatását.
- 3.5** A fenti szabályok betartását a verseny ideje alatt a sportbírók és a verseny tisztségviselői bármikor ellenőrizhetik. A kijelölt technikai bizottság a versenyek végén, kiemelten ellenőrzi a Suzuki Kupában indult versenyautókat. A versenyzők kizárás terhe mellett kötelesek alávetni magukat a technikai ellenőrzéseknek, bontásoknak.
- 3.6** A szabályok megszegése és be nem tartása az azonnali, kizárásig terjedő büntetést vonhat maga után.

I. MELLÉKLET: VERSENYEREDMÉNYEK RENDSZERE

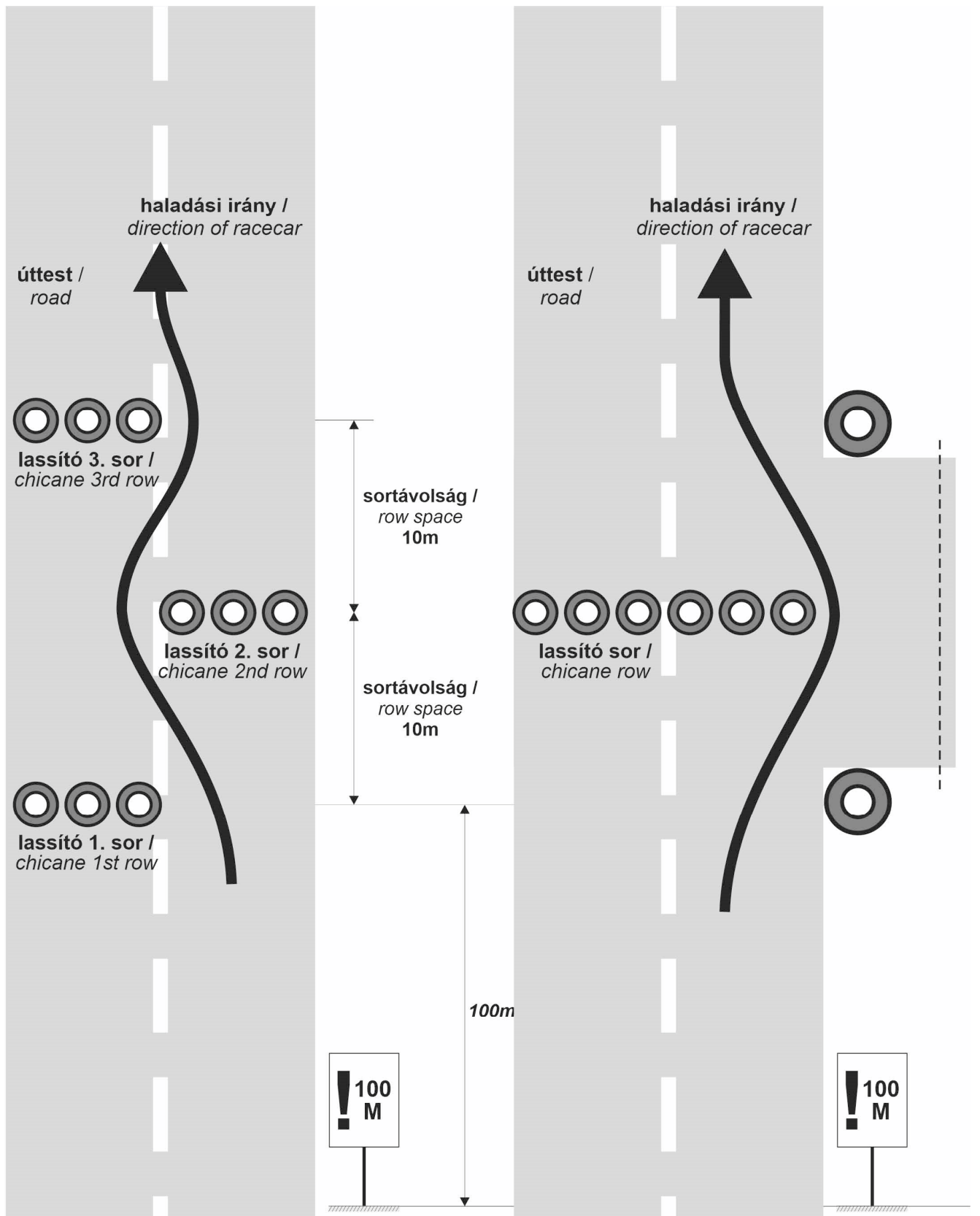
Az alábbi táblázatban felsorolt dokumentumok kiadása kötelező, a státusz sorban opcionálisként feltüntetettek kivételével. A listák mintája a rendezők számára az MNASZ Titkárságán átvehető.

No.	Anyag neve	Megjegyzés	Státusz	Kiadás	Aláíró
1.	Nevezői lista	Az RSB-vel egyeztetendő.	Hivatalos	A nevezési zárlat után 48 óra.	Rendező
2.	Rajtszamos lista	Az RSB-vel egyeztetendő.	Hivatalos	Nevezői lista kisdadása után 5 nappal	Rendező
3.	Rajthoz engedélyezett autók listája		Hivatalos	Az átvételek után	Versenyigazgató
4.	Rajtlisták, ideiglenes	A nevezések elfogadása, változások átvezetése, tervezett rajtsorrend ismertetése.	Feltételes; Opcionális, a rendező döntése szerint	Az átvételek után	Versenyigazgató
5.	Rajtlisták, hivatalos	Kiadás csak a Felügyelő Testület jóváhagyása után.	Hivatalos	A rally rajtja előtt, az átvételek után, ill. a 2. (és 3.) szakasz előtt	Versenyigazgató
6.	Gyorsasági szakasz időeredményei	Gyorsasági szakaszok ideiglenes eredményei, menetlevél ellenőrzés nélkül, a versenyzők, a nézők és a média tájékoztatására	Nem hivatalos; Opcionális a rendező döntése szerint	A gyorsasági szakaszok közben és/vagy után	Nincs
7.	Göngyöltett eredmények	Abszolút göngyöltett eredmények, és gyorsasági szakasz eredmények egy lapon, menetlevél ellenőrzés nélkül	Nem hivatalos	Minden szakasz folyamán, ajánlott azonnal, amikor a versenyben vezető autók befejezték az adott gyorsasági szakaszt.	Nincs
8.	Göngyöltett abszolút eredmények	Részletes abszolút göngyöltett eredmények, egy adott gyorsasági szakasz után, menetlevél ellenőrzés nélkül	Nem hivatalos; Opcionális a rendező döntése szerint	Minden gyorsasági szakasz után	Nincs
9.	Nem hivatalos rész-eredmények	Részletes eredmények az 1. (és a 2.) szakasz után, csak a menetlevelekkel történt gyorsasági szakasz időekkel és útvonal hiba-pontokkal történt egyeztetés után adható ki.	Nem hivatalos	A kiírásban meghatározott időben az 1. (és a 2.) szakasz után	Versenyigazgató
10.	Ideiglenes eredmény	A rally végén, menetlevél ellenőrzés után. Minden egyéb információt tartalmaznia kell (pl. büntetések, technikai büntetések stb.)	Ideiglenes	Az utolsó autó parc fermébe állása után 60 perccel	Versenyigazgató
11.	Hivatalos végeredmény	Amikor az eredmények véglegesek. (Abszolút)	Hivatalos	Az óvási idő lejártá után, ill. az óvásokban hozott döntések után. Egybeesik a Parc Fermé feloldásával	Felügyelő Testület
12.	Büntetések, kiesések kizárások	Feltünteti az összes büntetést, érvénybelépésük után.	Hivatalos	A rally folyamán, ill. befejezése után	Versenyigazgató

II. MELLÉKLET: NEMZETI PRIORITÁS

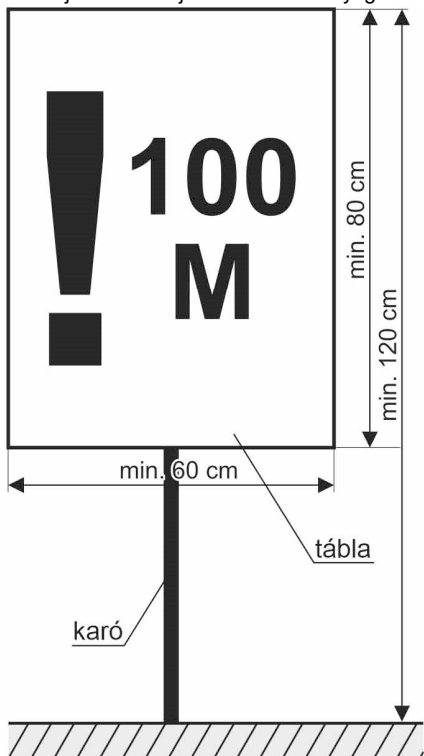
1. A 2023. évi versenyévadra nemzeti prioritás azokat az „A”-licenccel rendelkező versenyzőket illeti meg, akik:
 - A megelőző versenyévadban az ORB végeredményében az abszolút 1-3. hely valamelyikét szerezték meg.
 - Akinek az MNASZ Sporttanácsa az RSB javaslatára nemzeti prioritást ad.
2. 2024. évre nemzeti prioritás azokat a versenyzőket illeti meg, akik a 2023. évben, az ORB végeredményében az abszolút értékelés 1-3. hely valamelyikét szerezték meg, mint vezető versenyző, illetve akik részére az MNASZ Sporttanácsa az RSB javaslatára nemzeti prioritást ad.
3. Jogosult a nemzeti prioritásra minden, korábban magyar abszolút bajnoki címet szerző vezető versenyző, akinek korábban az MNASZ részéről nem volt jogerős fegyelmi büntetése, és aki a nemzeti prioritást az RSB-től írásban igényli.
4. A nemzeti prioritás megszerzése jogosítja a versenyzőt az „Arany” licenc kiváltására.
5. Azon versenyzők, akik sportszerűtlen magatartás miatt fegyelmi úton elmarasztalásra kerültek, vagy csalárd eljárás miatt versenyből kizárásra kerültek, „Arany” licenct, illetve nemzeti prioritást még jogosultság esetén sem kaphatnak, megléte esetén az visszavonandó.
6. A prioritáshoz kapcsolódó jogok csak azokat a versenyzőket illeti meg, akik az adott versenyen a RC2-RC5 géposztályok indulójaként vesznek részt a versenyen.
7. A nemzeti prioritás az alábbi feltételek valamelyikének teljesülése esetén azonnal érvénybe lép, és a tárgyév december 31-ig érvényes, melyről az MNASZ Titkársága kérésre igazolást állít ki.
8. Amennyiben egy versenyző magasabb prioritást ér el (FIA prioritás), a nemzeti prioritást is megszerzi, amely ebben az esetben a magasabb prioritás érvényességi idejére szól.
9. 2023. január 1-jén MNASZ nemzeti prioritással, illetve „Arany” licenc váltásának jogával rendelkező versenyzők:
 - Mads Ostberg
 - Vincze Ferenc
 - Velencei Ádám
 - Hadik András
 - Herczig Norbert
 - Csomós Miklós
 - László Zoltán
10. A nemzeti prioritással rendelkező versenyzők listáját az RSB közleményekben frissíti.

III. MELLÉKLET: MESTERSÉGESEN TELEPÍTETT LASSÍTÓ FELÉPÍTÉSE

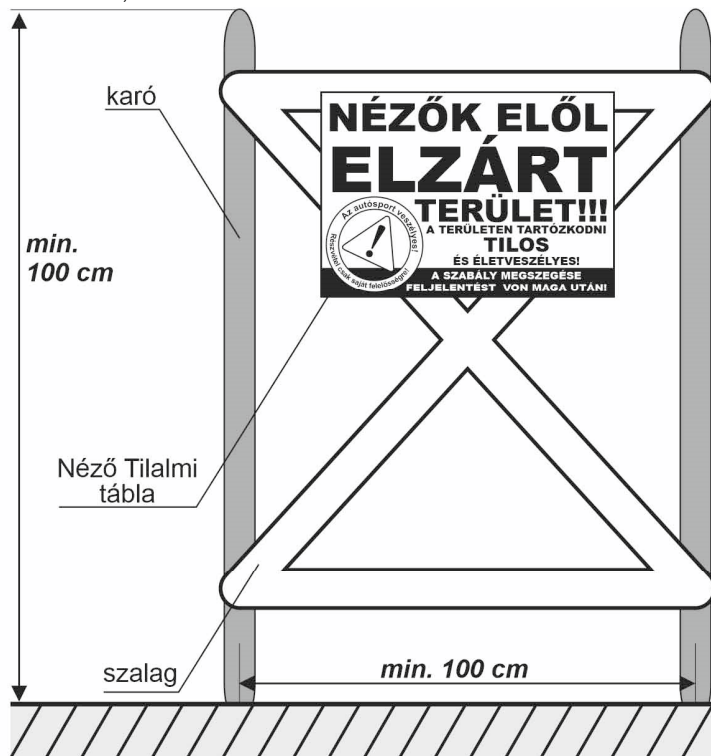


IV. MELLÉKLET: MESTERSÉGESEN TELEPÍTETT LASSÍTÓ ELŐJELZŐ TÁBLA ÉS „MARKÓ KERESZT”

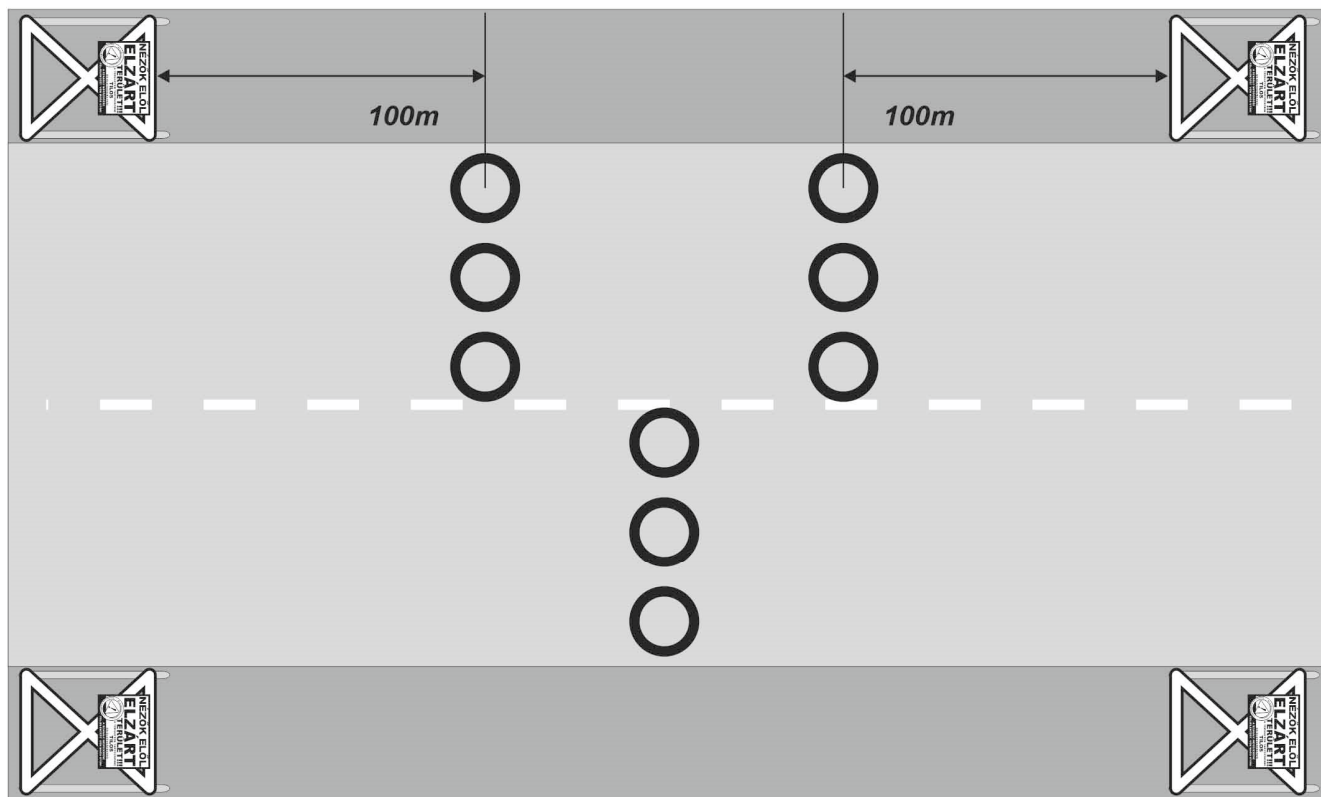
Az előjelző tábla ajánlott kivitele: anyaga: kartonplast (tábla) + fekete matrica, mérete: minimum 80x60cm.



Lassító-előjelző tábla felépítése



A "Markó kereszt" felépítése



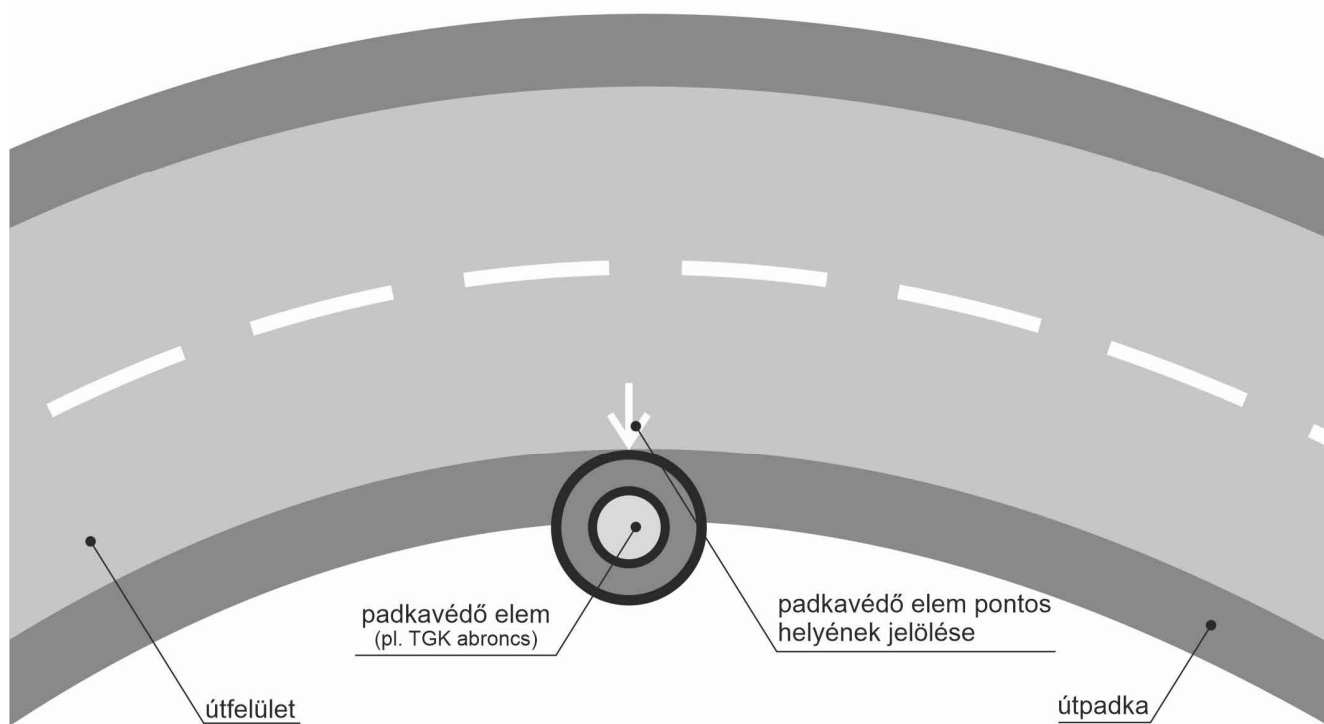
A "Markó kereszt"-ek (4db) kihelyezése mesterségesen telepített lassítónál

V. MELLÉKLET: A PADKAVÉDŐ ELEMÉK HELYÉNEK JELÖLÉSE SZILÁRD BURKOLATÚ GYORSASÁGI SZAKASZOK ESETÉN**A padkavédő elem pontos helyének jelölése szilárd burkolatú gyorsasági szakaszon**

- a jelölés formája: nyíl
- a jelölés színe: fehér
- a jelölés hossza: min. 30 cm



A jelet úgy kell felfesteni, hogy a kihelyezett padkavédő elem (az alábbi minta esetében: teherautó/traktor gumibroncs) a nyíl hegyéhez kerüljön pontos igazításra.

**Technikai ellenőrzési zóna táblák**

VI. MELLÉKLET: RENDSZÁM ÉS ADATVÉDELMI NYILATKOZAT

NYILATKOZATOK

ITINER ÁTVÉTELKOR AZ ÁTVÉTEL HELYSZÍNÉN A MELLÉKELT NYILATKOZATI LAPOT LE KELL ADNI KITÖLTVE, ALÁÍRVA!

VERSENY NEVE:

2023.

NEVEZŐ EGYESÜLET:

VERSENYZŐK NEVE: 1. Versenyző:

2. Versenyző:

Visszaigazolt rajtszám:

A PÁLYABEJÁRÁSON HASZNÁLT GÉPKOCSI ADATAI:

Tulajdonos neve:

RENDSZÁM:

Tulajdonos lakcíme:

A VERSENYEN HASZNÁLANDÓ SZERVIZJÁRMŰ ADATAI:

1. SZERVIZJÁRMŰ

Vezető neve:

(csak ORB versenyen)

RENDSZÁM:

Tulajdonos lakcíme:

2. SZERVIZJÁRMŰ

Vezető neve:

RENDSZÁM:

Alulírottak hozzájárulunk, hogy a rendező a rendőrségtől személyes adatainkat kikérje, illetve hozzájárulunk, hogy a rendőrség, szabálysértés elkövetése esetén a rendezőnek személyes adatainkat kiadja az 1992.évi LXIII. törvényben - A személyes adatok védelméről és a közérdekű adatok nyilvánosságáról - és az 1994.évi XXXIV. törvényben - A rendőrségről - foglaltakra figyelemmel.

2023.

1. versenyző
aláírás

2. Versenyző
aláírás

VII. MELLÉKLET: NEMZETI TECHNIKAI SZABÁLYOK

1. GPS CSATLAKOZÓ

A versenyautókat egy áramtalanító által nem megszakított, fix 12V-os tápkábelrel kell ellátni, 5A-es biztosítékkal védve, melynek a versenyautó jobb oldali "B" oszlopánál kell végződnie. A berendezés működéséhez szükséges SOS panelt a rendszer üzemeltetőjétől lehet beszerezni.

2. VERSENYZŐK FELSZERELÉSE

2023		Rally		
		ORB, ORC, ORB2	ORB3	Historic
SISAK	homológ	Kötelező	Ajánlott	Kötelező
	lejárt homológ		Kötelező	
OVERÁLL	homológ	Kötelező	Ajánlott	Kötelező
	lejárt homológ		Kötelező	
MASZK	homológ	Kötelező	Kötelező	Kötelező
	lejárt homológ			
ALSÓRUHÁZAT, ZOKNI	homológ	Kötelező	Kötelező	Kötelező
	lejárt homológ			
KESZTYŰ ¹	homológ	Kötelező	Ajánlott	Kötelező
	lejárt homológ		Kötelező	
CIPŐ	homológ	Kötelező	Ajánlott	Kötelező
	lejárt homológ		Kötelező	
ÜLÉS	homológ	Kötelező	Ajánlott	Kötelező
	lejárt homológ		Kötelező	
ÖV	homológ	Kötelező	Ajánlott	Kötelező
	lejárt homológ		Kötelező	
FHR (HANS)	homológ	Kötelező	Ajánlott	ajánlott

(1) Navigátorok számára kesztyű viselése ajánlott.

VIII. MELLÉKLET: GPS RENDSZER

A GPS NYOMKÖVETŐ-SEBESSÉGMÉRŐ RENDSZER MŰKÖDÉSÉNEK, ÉRTÉKELÉSI ELVÉNEK LEÍRÁSA, ÉS A SEBESSÉGHATÁR-TÜLLÉPÉSEK MEGHATÁROZÁSÁNAK ELVE.

A GPS eszköz használat közben folyamatosan adatokat gyűjt, és az általunk használt ún. log file a következő adatokat rögzíti:

- Időpillanat: az adatrögzítés időpontja ezred másodperc pontossággal
- Az időpillanathoz tartozó GPS koordináták
- Az időpillanathoz tartozó tengerszint feletti magasság
- Az időpillanathoz tartozó földrajzi irány

Az RSB szolgáltatója által használt sebességmérő eszköz esetében a mintavételezési idő 1 másodperc (sec). Ez azt jelenti, hogy másodpercenként (ezredmásodperc pontossággal) történik koordináta-rögzítés, majd a két rögzítési pont között megtett út és annak megtételéhez szükséges időből a sebesség képlete alapján lehet sebességet (átlagsebességet) számolni:

$$v = s/t, \text{ ahol } s = \text{megtett út (m)}; t = \text{idő (sec)}; v = \text{sebesség (m/sec)}$$

Az RSB szolgáltatója által használt rendszerben a sebesség kiszámítása lokálisan az eszközben történik a fenti definiált algoritmus alapján, majd ezután szintén az eszközben átváltásra kerül a sebesség Km/h formátumba:

$$1 \text{ m/sec} = 3,6 \text{ Km/h}$$

Ennek megfelelően, a rendszer teljes hitelességéhez egy ún. *mintaeszköz* hitelesítése elegendő, mely hitelesítés másolata az MNASZ Titkárságán megtekinthető.

Egy adott eszköztől érkező sebesség adatok az ún. *mintaeszköz* hitelesítéskor megállapított százalékos hibahatárral (hibahatár korrekciós értékkel) rögzítési pontonként korrigálva vannak a kiértékelés előtt, így a rendszer pontossága megfelel az adott eszközt használó jármű pontos sebességének megállapítására

A GPS eszköz tápellátását a pályabejárás megkezdésekor a szivargyújtó aljzatra való csatlakoztatással kell biztosítani.

A GPS eszköz tápellátásról való eltávolítása (szivargyújtó csatlakozás megszüntetése) nem befolyásolja az adatokat, mert az eszközök belső akkumulátorral vannak ellátva, így az adatokat e nélkül is rögzíti, így az adatok nem vesznek el.

A GPS eszköz a mobilhálózati lefedettség hiányában is menti az adatokat belső memóriájában, amelyek a megfelelő hálózati lefedettség esetén automatikusan letöltődnek a GPS szolgáltató rendszerébe.

A GPS eszköz folyamatos tápellátásának meglétéről a pályabejárás alatt mozgó gépjárműnél a versenyzőpáros köteles meggyőződni, melyet az eszközön található piros színű LED visszajelez. Amennyiben nincs tápellátás, a LED nem „világít” illetve a rendszer üzemeltetője is kap jelzést a GPS készülékről. A GPS eszköz folyamatos tápellátásának hiánya a pályabejárás szabályok megsértésének minősül, mely büntetést von maga után.

GPS NYOMKÖVETŐ ESZKÖZ ÉS A GYORSHAJTÁS MEGHATÁROZÁSA

- az eszköz alapbeállítás szerint 90 km/h vagy az adott verseny versenykiírásában rögzített (pl. murva burkolatú szakaszok, vagy erdőgazdasági utak használata esetén) sebességértékre van beállítva. Ebből adódóan a gyorsasági szakaszok azon részein, ahol a KRESZ által meghatározott alacsonyabb sebességhatárok (pl. lakott területen belüli 50 Km/h) vagy közúti jelzőtáblákkal meghatározott alacsonyabb sebességhatárok vannak érvényben azok betartása is a versenyzőpáros kötelessége, és az ebből adódó gyorsajtás nem mentesíti a versenyzőpárost a gyorsajtás szankcionálása alól;

A GYORSHAJTÁS MEGHATÁROZÁSÁNAK ELVE

- Pályabejárás alatt a teljes pályabejárás időszakra, a gyorsasági szakaszok útvonalára vonatkozik a gyorsajtás figyelése, mérése és a szankcionálás elve.
- Pályabejárás alatt a versenyzőpáros a pályabejárás szabályokat ellenőrző sportbírók vagy az adott verseny kiírásában nevesített pályabejárás ellenőreinek utasítására kötelesek a gyorsasági szakaszokon megállni, a GPS eszközt sorszámaival jól láthatóan külön kérés nélkül bemutatni. Ezen szabályok figyelmen kívül hagyása a pályabejárás szabályok megsértésének minősül, mely büntetést von maga után. A sportbírók vagy fenti ellenőrök a GPS eszköz folyamatos tápellátottságát is ellenőrizhetik.
- Verseny ideje alatt csak az etap útvonalakra, a szervizpark területére és a tankoló területekre vonatkozik a gyorsajtás figyelése, mérése és a szankcionálás elve.
- 10 másodpercig engedélyezett a KRESZ által meghatározott vagy a Rendező által korlátozott és megadott legnagyobb sebességhatár feletti haladás csakis abból a célból, hogy büntetés nélkül lehessen esetlegesen előzni a forgalomban résztvevőket.
- 10 másodpercnél hosszabb folyamatos sebességtüллépés esetén – a teljes mérési szakasz, ami addig tart, míg a versenyzőpáros nem csökkenti a sebességét a megengedett legnagyobb érték alá – a mért sebesség értékeinek számtani átlaga alapján kerül megállapításra a sebességtüллépés mértéke.
- A fenti két, legmagasabb sebességérték (ami alapján meghatározásra kerül a legnagyobb sebességtüллépés mértéke) csökkentve van a számtani átlagolásuk előtt a hitelesítés során megadott hibahatár korrekciós értékkel.
- Amint a versenyzőpáros a megengedett legnagyobb sebesség alá csökkenti újra a sebességét, a rendszerben új mérés indul.
- Ennek megfelelően a pályabejárás alatt egy adott gyorsasági szakaszon több mérés és akár több sebességtüллépés is lehet, de az adott gyorsasági szakaszon történő egy áthaladás alatt csak a legmagasabb mértékű gyorsajtás kerül szankcionálásra.
- Az adott napi adatok kiértékelése minden nap végén (pályabejárás napon a pályabejárás időbeosztásának végén, versenynapon az adott szakasz végén) történik automatikusan, majd GPS szolgáltatói riportok formájában kerülnek az adott verseny versenyigazgatója elé, miután az eszközök által rögzített adatok letöltődnek a GPS szolgáltató rendszerébe.

IX. MELLÉKLET: TECHNIKAI SZABÁLYZAT 2023 - PEUGEOT RALLY CUP HUNGARY

1. BEVEZETÉS

Ezen Technikai Szabályzat oly módon lett megfogalmazva, hogy azt írja le, mi az, ami engedélyezett és nem azt, hogy mi tiltott. Minden résztvevőnek szem előtt kell tartania, hogy semmilyen módosítás nem megengedett, kivéve, ha azt kifejezetten engedélyezték az alábbiak:

- A PEUGEOT Rally Cup Hungary Technikai Szabályzata
- Az FIA „J” függelék vonatkozó 251,252,253,260 fejezete
- N° A-5780 számú FIA Homologizációs dokumentum
- 208 Rally4 összeszerelési és technikai bulletin

Mindezen dokumentumok elérhetőségei, beleértve az összeszerelési utasításokat, a www.peugeot-sport-store.com oldal Dokumentációk szakaszában, illetve a homologizációs lap és annak kiterjesztéseiben találhatóak.

Az elhasználandó vagy sérült alkatrészeket csak eredeti Peugeot alkatrészekkel (eredeti vagy széria alkatrészek esetén) vagy a Peugeot Sport alkatrészekkel (motorsport alkatrészek) szabad helyettesíteni, melyhez segítséget a www.peugeot-sport-store.com oldalon található, 208 Rally4-es katalógusa nyújt.

A résztvevők teljes felelősséggel tartoznak a 2023. évi 208 Rally Cup Hungary-be nevezett autók műszaki megfelelőségéért, a technikai technikai átvételtől kezdődően a hivatalos eredmények közzétételéig.

A járművön végzett valamennyi munkát a Peugeot (eredeti vagy széria alkatrészek esetében) vagy a Peugeot Sport (motorsport alkatrészek) által leírt eljárásoknak, valamint a Műszaki Szabályzatnak megfelelően kell elvégezni.

Ezen szabályok be-nem tartása az adott versenyről való kizárást, vagy a PEUGEOT 208 Rally Cup Hungary kupasorozatból való kizárást vonhatja maga után, melyre a kupa szervezője jogosult.

2. MEGHATÁROZÁS

A kupában engedélyezett autók meghatározása és azonosítása

2.1 Autó típusa

Kizárólag Peugeot 208 Rally4 /A-5780/ versenyautó használható a PEUGEOT 208 Rally Cup Hungary-ben.

A kupában résztvevő 208 Rally4 autókat kizárólag a Peugeot Sport által forgalmazott – kivétel ez alól a nem homologizált alkatrészek - 208 Rally4 alkatrészek és az eredeti széria alkatrészek felhasználásával lehet összeállítani a vonatkozó szerelési utasításoknak, valamint a Technikai Szabályzatban leírt követelményeknek megfelelően.

3. MŰSZAKI ELLENŐRZÉSEK

A Technikai Bizottság által a Peugeot kupához delegált ellenőr vagy ellenőrök a verseny bármely szakaszában – az erre vonatkozó szabályok betartásával – jogosultak műszaki ellenőrzést végezni annak érdekében, hogy a versenyautók megfeleljenek-e a Technikai Szabályzatoknak. Ezen vizsgálatokat egyrészt a Technikai Bizottság, másrészt a kupa szervezője indíthatja. A kupa szervezője által kért ellenőrzéseket minden esetben kötelesek – a szabályok betartása mellett – a Technikai Bizottság ellenőrei elvégezni. Az általuk leadott jegyzőkönyvek tartalmát a felügyelők kizárólag az MNASZ Általános Sportszabályaiban leírtak alapján vizsgálhatják.

4. MOTOR ÉS ÜZEMANYAG

4.1 Jóváhagyás és motor plombálása

Minden olyan motort, melyet a Peugeot 208 Rally Cup Hungary-ben használni szeretnének, Peugeot Sport plombával kell rendelkeznie. Amennyiben egy motor nem rendelkezik gyári plombával, azt a kupa szervezője felé jelezni kell. A kupa szervezőjének és ATB-nak joga van ilyen esetben ellenőrizni a motor szabályosságát. Ha ez megtörténik, és a motort szabályosnak ítélik, úgy az ATB, a technikai átvétel során saját plombát helyez a motorra, ezzel engedélyezve a kupában való szereplést.

Minden olyan Peugeot 208 Rally4 amely nem felel meg a következő feltételek valamelyikének, nem indulhat a 208 Rally Cup Hungary-ben:

- plombák jelenléte
- plombák sértetlen állapota

Kötelező plombák elhelyezkedése:

- motor – szelepfedélen és az olajteknőn
- turbó – a szűkítőn és a feltöltőn

Minden plomba sértetlenségének megőrzése nevező feladata és felelőssége. Mindazonáltal, jelenlétük nem bizonyítja a motor megfelelőségét. Ennek megfelelően, normál ellenőrzés keretén belül, vagy amennyiben kétség merül a motor szabályosságát illetően, a motor ellenőrzés céljából szétszerelésre kerülhet.

4.2 Üzemanyag

- Kizárólag a kupa alább meghatározott, a Peugeot-Sport által biztosított motorvezérlő programnak megfelelő üzemanyag használható.
- Minden adalék használata szigorúan tilos.
- A résztvevőknek a verseny bármely szakaszában biztosítaniuk kell tudni, hogy a versenyautó üzemanyag-tankjából legalább 4 liter üzemanyag minta, elemzési célból levehető legyen.
- Az üzemanyag-mintákat az MNASZ általános előírásaiban leírtaknak megfelelően kell levenni, tárolni és elemezni.

4.3 Motor vezérlő program

- Kizárólag a Peugeot Sport által jóváhagyott, 98 oktános üzemanyagra írt program használható.
- Ennek a vezérlőegységre való feltöltése és a verseny bármely szakaszában történő ellenőrzése a kupa szervezőjének feladata és jogosultsága.
- A motorvezérlőket a technikai átvételen az ellenőrök egyedi azonosítóval látják el, ezek meglétéért az esemény teljes időtartama alatt nevező felelős.

5. SEBESSÉGVÁLTÓ

Minden olyan Peugeot 208 Rally4 versenyautóban, amely a kupába nevezett, kizárólag az alábbi vég-áttétel és differenciálmű rámpa használható, melynek beszerzése csak a Peugeot Sport-tól engedélyezett:

- Végáttétel: 12x56
- Differenciálmű rámpa: 27/57 és 42/63

6. FUTÓMŰ, KORMÁNYZÁS

6.1 Futómű

- Futómű beállítása kizárólag olyan dőlés – és összetartás állító alkatrészek felhasználásával engedélyezett, amelyek a Peugeotstore.com 208 Rally4-re vonatkozó listáján megtalálhatók.

7. AUTÓ TÖMEGE

7.1 Az FIA „J” függelék 260 fejezet 201-4 és 201-6 pontja alapján.
A szármok és alkatrészek, amelyek az autóban vannak, biztonságosan rögzíteni kell, és csak az ülések alatt vagy a sofőr és navigátor mögötti területen tárolhatók.

7.2 Pótsúlyok

Az FIA „J” függelék 252 fejezet 2.2 pontja alapján.

Abban az esetben, ha az járműben pótsúly vagy pótsúlyok kerülnek elhelyezésre, a versenyző kötelessége a technikai átvételen azt/azokat az ellenőrökkel plombáltatni.

Plomba hiánya kizárást von maga után.

X. MELLÉKLET: AZ ÚTLEZÁRÁSRA FIGYELMEZTETŐ TÁBLA KÜLALAKJA - MINTA (mérete: A3 – laminált kivittel)

FIGYELEM

AUTÓVERSENY MIATT AZ

ORFŰ –

ABALIGET

KÖZÖTTI ÚTSZAKASZOK

**KISTÓ ELÁG. - ORFŰ TETŐ - ABALIGET -
ORFŰ ÚJ ÚT - DOLLÁR UTCA - KISTÓ ELÁG.**

LEZÁRÁSRA

2013. KERÜLNEK
március 10-én
06:00 - 19:30 óra között

**AZ ÚTLEZÁRÁS IDEJE ALATT, AZ ÚTRA HAJTANI TILOS!
A SZABÁLY MEGSZEGÉSE RENDŐRSÉGI
FELJELENTÉST VON MAGA UTÁN!**

XI. MELLÉKLET: TÁBLA A GYORSASÁGI SZAKASZOK BEKÖTŐÚTJAINAK ZÁRÁSÁHOZ - MINTA (mérete: A4, laminált kivitel)

AUTÓVÉRSÉNY MIAATT AZ ÚT LEZÁRVA!!!

**2014. március 16-án
AZ ÚTRA HAJTANI TILOS
ÉS ÉLETVESZÉLYES!!!**

**AZ ÚTRAHAJTÁS RENDŐRSÉGI
FELJELENTÉST VON
MAGA UTÁN!**



VASÁRNAP

XII. MELLÉKLET: RALLY SPRINT BAJNOKSÁG NEVEZÉSI LAP - MINTA (mérete: A4)


FIX & Y Rally Sprint
 verseny neve


Verseny helye: Orfű (Baranya Megye);

Verseny ideje: 2023. 23. 22-23.

Előnevezési zárlat: 2023. 23. 23.

Entries Closed: 13rd 23 2023

Rallye3
kategóriák A megfelelő "X"-szel jelölendő!
Licences
kategória Előfutó

NEVEZÉSI LAP - ENTRY FORM

	Nevező Bewerber	Kizárólag érvényes adószámmal és bélyegzővel, valamint MNASZ nevezői licenc-szel rendelkező jogi személy (cég, SE) nevezhető meg. Az adószám megadása KÖTELEZŐ!	1. Versenyző 1st Driver	2. Versenyző 2nd Driver
	Név Sur- and for name		P.H.	KÖTELEZŐ!
Cím / Adress Irányító szám / Post code		KÖTELEZŐ!	KÖTELEZŐ!	KÖTELEZŐ!
E-mail cím / E-mail adress		KÖTELEZŐ!	KÖTELEZŐ!	KÖTELEZŐ!
Mobil telefonszám / Phone number		KÖTELEZŐ!	KÖTELEZŐ!	KÖTELEZŐ!
Vezetői eng. száma Driver's licence no.		jogi személy esetén érvényes ADÓSZÁM:	KÖTELEZŐ!	KÖTELEZŐ!
Licenc szám / Licence no. +TAJ SZÁM			TAJ SZÁM: KÖTELEZŐ!	TAJ SZÁM: KÖTELEZŐ!
Márka / Make	Típus / Model	Hengerűrtartalom / Capacity	Kategória / Category	Kupa / Cup
Elérhetősége a verseny alatt (szállás neve és telefonszáma) Contact during the race (Name of accom. and phone no.)		KÖTELEZŐ!		
Baleset esetén értesítendő személy neve és telefonszáma Name and tel. no. of person to be informed in case of accident		1. Versenyző / 1st Driver Értesítendő személy neve, száma	2. Versenyző / 2nd Driver Értesítendő személy neve, száma	
<p>Alulírottak aláírásunkkal igazoljuk, hogy a versenykiírásban foglalt feltételeket megismertük, azoknak megfelelően, egyben kötelezzük magunkat, hogy az abban leírtak szerint járunk el, és az esetleges ellenőrzéseknek, büntetéseknek alávetjük magunkat a rendezvény teljes időtartama alatt. A nevezési lapon megadott adatok a valóságnak megfelelnek és a nevezett gépkocsi és annak minden alkatrésze kielégíti az MNASZ vonatkozó szabálykönyv előírásait. Jelen nevezési lap aláírásával hozzájárulok a versennyel kapcsolatos alkohol-, dopping- és drog vizsgálatához.</p> <p>We, the undersigned, have read and understood the rules of the Regulations and agree to strictly observe them during the entire duration of the Rally. We confirm that the contents of this Entry are true and correct and the entered car and its components fully correspond to the provisions of the regulations of the MNASZ. By signing present entry form agree to contribute to the alcohol, anti-doping, -drug medical examination.</p>				
dátum / date		Aláírás / Signature Nevező / Entrant	Aláírás / Signature 1. Versenyző / 1st Driver	Aláírás / Signature 2. Versenyző / 2nd Driver
Az ányékolt mezőket a rendező tölti ki (a rajtszámot is)!				Rajtszám
Nevezés beérkezése	Nevezési díj befizetése	Nevezési díj összege	Adminisztráció	Rendező tölti ki!
Technikai átvétel	KUPA besorolás - Tech. átv. alapján		Gépkönyv (RS technikai regisztráció) száma	

XIII. MELLÉKLET: RALLY SPRINT BAJNOKSÁG – ELŐÍRT ADATOKAT TARTALMAZÓ EREDMÉNYLISTA - MINTA



Orfű, 2013. március 9-10.



rallyracing



Végeredmény

2013.03.10 16:22

Rally Sprint Bajnokság Standardized documents - Marco Racing Team

#	r.sz.	Versenyző 1	Versenyző 2	Autó	Kat	Kat. Hely	GY.1.	GY.2.	GY.3.	GY.4.	GY.5.	Büntetés	Össz. idő	Különb. előzőtől	Különb. elsőől
1.	3	Ifj. Ranga László	Baumhark Kornél	Mitsubishi Lancer Evo8	6-4WD	1.	03:47,4	03:43,8	03:48,6	03:35,3	03:33,1	***	18:28,2	***	***
2.	1	Szvátek Zsolt	Török Attila	Mitsubishi Lancer Evo9	6-4WD	2.	03:45,5	03:49,3	03:44,8	03:40,0	03:35,2	***	18:34,8	00:06,6	00:06,6
3.	9	Gyarmati Aniel	Biblíák István	BMW M3	6-2WD	1.	03:59,5	03:51,9	04:01,6	03:41,8	03:39,0	***	19:13,8	00:39,0	00:45,6
4.	11	Horváth Balázs	Adorján Szabolcs	BMW E36 M3	6-2WD	2.	04:00,5	03:55,0	04:00,1	03:42,4	03:38,9	***	19:16,9	00:03,1	00:48,7
5.	2	Sághy László	Sághy Zoltán	Mitsubishi Lancer Evo9	6-4WD	3.	04:03,4	03:57,9	04:05,1	03:45,5	03:43,8	***	19:35,7	00:18,8	01:07,5
6.	5	Fodor Márton	Leimeszter István	Mitsubishi Lancer Evo6	6-4WD	4.	04:15,9	04:05,3	04:06,8	03:44,1	03:41,2	***	19:53,3	00:17,6	01:25,1
7.	31	Szauer Gergő	Szauer Béla	Lada 2105	4	1.	04:16,9	04:05,5	04:12,1	03:59,2	03:59,8	***	20:33,5	00:40,2	02:05,3
8.	4	Sipos István	Szabó Tamás	Mitsubishi Lancer Evo8	6-4WD	5.	04:24,9	04:11,5	04:14,3	03:58,9	03:53,2	***	20:42,8	00:09,3	02:14,6
9.	6	Szabó György	Csór Kornél	Mitsubishi Lancer Evo6	6-4WD	6.	04:28,6	04:10,5	04:19,0	03:57,2	03:54,1	***	20:49,4	00:06,6	02:21,2
10.	61	Zsebe Gábor	Sándor Norbert	Skoda Favorit	3	1.	04:13,3	04:05,9	04:10,4	04:04,3	04:20,7	***	20:54,6	00:05,2	02:26,4
11.	36	Jekl Alfréd	Spiegel Lehel	Lada 2107	4	2.	04:20,1	04:12,2	04:19,9	04:01,5	04:05,1	***	20:58,8	00:04,2	02:30,6
12.	46	Molnár Zoltán	Lovas Gábor	Lada 21074	A-1.6	1.	04:18,8	04:12,1	04:14,3	04:07,3	04:07,2	***	20:59,7	00:00,9	02:31,5
13.	8	Kelemen Krisztián	Haissinger Péter	VW Golf II TDI	6-2WD	3.	04:24,6	04:18,6	04:28,4	04:04,8	03:59,3	***	21:15,7	00:16,0	02:47,5
14.	15	Homonnay László	Nagy Krisztián	BMW E30	6-2WD	4.	04:26,1	04:18,6	04:30,7	04:05,6	03:57,9	***	21:18,9	00:03,2	02:50,7
15.	19	Halmos Gábor	Tekeres Laura	BMW 330	6-2WD	5.	04:29,6	04:19,4	04:19,2	04:09,7	04:04,1	***	21:22,0	00:03,1	02:53,8
16.	28	Hármori Balázs	Régi Richárd	Peugeot 205 Rallye	5	1.	04:26,4	04:23,7	04:27,7	04:03,8	04:07,5	***	21:29,1	00:07,1	03:00,9
17.	43	Hetyei Patrik	Somodi Attila	Lada VFTS	4	3.	04:29,2	04:17,4	04:27,2	04:04,3	04:06,1	00:05,00	21:29,2	00:00,1	03:01,0
18.	57	Gráber Attila	Ifj Gráber Attila	Suzuki Swift GTI	3	2.	04:23,2	04:15,7	04:20,5	04:08,2	04:20,9	00:05,00	21:33,5	00:04,3	03:05,3
19.	55	Nagy Balázs	Istovics Gergely	Suzuki Swift	3	3.	04:24,7	04:14,6	04:21,9	04:12,4	04:20,1	***	21:33,7	00:00,2	03:05,5
20.	39	Tölgyesi László	Nemes Csaba	Lada VFTS	4	4.	04:37,7	04:20,0	04:25,9	04:04,8	04:06,3	***	21:34,7	00:01,0	03:06,5
21.	35	Kiss Roland	Kosztla Viktor	Lada 2105	4	5.	04:28,7	04:17,6	04:26,1	04:12,8	04:10,2	***	21:35,4	00:00,7	03:07,2
22.	58	István Imre	Szabó István	Suzuki Swift GTI	3	4.	04:26,8	04:25,1	04:17,9	04:14,2	04:18,1	***	21:42,1	00:06,7	03:13,9
23.	62	Tóth Zoltán	Szendró Katalin	Suzuki Swift Gti	3	5.	04:30,2	04:17,7	04:22,4	04:14,6	04:23,7	***	21:48,6	00:06,5	03:20,4
24.	22	Kaveczki Jenő	Nagy Péter	VW Golf II	5	2.	04:15,7	05:19,1	04:15,1	03:58,1	04:02,8	***	21:50,8	00:02,2	03:22,6
25.	29	Ifj. Balázs Gábor	Balázs Gábor	Lada 2107	4	6.	04:59,7	04:23,5	04:25,2	04:06,6	04:06,8	***	22:01,8	00:11,0	03:33,6
26.	60	Savanya Gábor	Bányai Barna	Suzuki Swift	3	6.	04:33,9	04:20,9	04:26,1	04:14,6	04:29,7	***	22:05,2	00:03,4	03:37,0
27.	17	Gyors László	Gungl Viktor	Opel Astra Turbo	6-2WD	6.	04:38,4	04:25,1	04:30,3	04:15,8	04:17,1	***	22:06,7	00:01,5	03:38,5
28.	14	Kovács Ákos	Mahler Szabolcs	BMW M3	6-2WD	7.	04:40,4	04:27,9	04:29,2	04:13,5	04:17,1	00:05,00	22:13,1	00:06,4	03:44,9
29.	44	Mészáros Zsolt	Mészáros Martin	BMW E46 Compact	4	7.	04:38,4	04:28,6	04:33,9	04:15,0	04:24,0	***	22:19,9	00:06,8	03:51,7
30.	47	Kuti Norbert	Horváth Zoltán	Lada 2101	A-1.6	2.	04:33,0	04:40,4	04:22,7	04:19,4	04:26,2	***	22:21,7	00:01,8	03:53,5
31.	66	Kripl Róbert	Csuzi Tamás	Suzuki Swift	N1-E	1.	04:28,9	04:26,9	04:30,4	04:24,1	04:34,5	***	22:24,8	00:03,1	03:56,6
32.	25	Sárai István	Klímán Attila	Lada VFTS	5	3.	04:38,8	04:27,4	04:30,9	04:21,7	04:26,8	***	22:25,6	00:00,8	03:57,4
33.	12	Hauser András	Nagy Balázs	Seat Ibiza G60	6-2WD	8.	04:36,1	04:35,9	04:37,3	04:24,7	04:11,8	***	22:25,8	00:00,2	03:57,6
34.	23	Rózsár Zsolt	Wébel Zsolt	Opel Astra Gsi	5	4.	04:40,1	04:28,8	04:34,5	04:32,7	04:21,1	***	22:37,2	00:11,4	04:09,0
35.	37	Oroszi Zsolt	Seres József	Peugeot 106	4	8.	04:39,0	04:31,7	04:34,3	04:24,1	04:29,4	***	22:38,5	00:01,3	04:10,3
36.	10	Bánfi Zoltán	Haska György	Opel Astra	6-2WD	9.	04:37,8	04:41,5	04:36,6	04:23,4	04:23,3	***	22:42,6	00:04,1	04:14,4
37.	26	Dunavölgyi János	Dunavölgyi Richárd	Opel Corsa Gsi	5	5.	04:41,8	04:33,5	04:40,1	04:23,1	04:24,2	***	22:42,7	00:00,1	04:14,5
38.	7	Kaufmann Máttyás	Gyutai Izabella	Toyota Celica	6-4WD	7.	04:45,1	04:34,7	04:36,1	04:28,8	04:20,7	***	22:45,4	00:02,7	04:17,2
39.	50	Winkler Tamás	Rohrer Ádám	Lada 2107	A-1.6	3.	04:39,8	04:30,2	04:36,7	04:33,5	04:32,1	***	22:52,3	00:06,9	04:24,1
40.	68	Szabó Zsolt	Ratting Tamás	Suzuki Swift	N1-E	2.	04:37,5	04:28,8	04:40,8	04:29,7	04:39,4	***	22:56,2	00:03,9	04:28,0
41.	38	Adorján József	Szabó István	Honda Civic Vti	4	9.	04:51,7	04:34,1	04:37,8	04:24,6	04:27,5	00:05,00	23:00,7	00:04,5	04:32,5
42.	34	Fóti Péter	Kövési Roland	Lada 2101 S	4	10.	04:45,9	04:33,3	04:30,9	04:37,9	04:24,7	00:10,00	23:02,7	00:02,0	04:34,5
43.	67	Pallaghy Botond	Guzi Róbert	Suzuki Swift	N1-E	3.	04:40,1	04:33,7	04:42,0	04:30,5	04:45,6	***	23:11,9	00:09,2	04:43,7
44.	53	Nagy Gergely	Kovács József	Lada 21074	A-1.6	4.	04:41,4	04:31,5	04:51,7	04:27,4	04:41,5	***	23:13,5	00:01,6	04:45,3
45.	71	Theisz András	Szabó Viktor	Lada 2105	N1-H	1.	04:43,5	04:37,5	04:39,5	04:33,4	04:44,8	***	23:18,7	00:05,2	04:50,5
46.	59	Nagy Gábor	Nagy Kristóf	Suzuki Swift GTI	3	7.	04:41,7	04:38,2	04:39,1	04:29,3	04:46,8	00:05,00	23:20,1	00:01,4	04:51,9
47.	21	Resál Róbert	Resál Péter	BMW 325	6-2WD	10.	04:06,8	04:58,1	05:01,1	04:39,8	04:45,1	***	23:30,9	00:10,8	05:02,7
48.	69	Hollósi Ádám	Söllei Viktória	Suzuki Swift	N1-E	4.	04:48,4	04:42,1	04:41,3	04:39,1	04:43,3	***	23:34,2	00:03,3	05:06,0
49.	65	Boczkó Roland	Matis Bettina	Suzuki Swift Gti	3	8.	04:55,7	04:41,3	04:43,5	04:30,7	04:44,9	***	23:36,1	00:01,9	05:07,9
50.	41	Fehérvári Csaba	Gonda Dániel	Lada 2107	4	11.	04:59,2	04:43,1	04:46,3	04:36,3	04:33,3	***	23:38,2	00:02,1	05:10,0
51.	48	Gyurák Tamás	Ikolics Máttyás	Lada 2103	A-1.6	5.	04:43,0	04:32,3	04:35,6	04:25,9	05:22,1	***	23:38,9	00:00,7	05:10,7
52.	45	Zelei Ferenc	Palotás Zoltán	Lada VFTS	4	12.	04:52,5	04:50,4	04:51,1	04:32,4	04:35,8	***	23:42,2	00:03,3	05:14,0
53.	54	Krecskay Krisztián	Kerekes Balázs	Lada 2107	A-1.6	6.	04:55,3	04:39,4	04:39,3	04:39,0	05:00,8	***	23:53,8	00:11,6	05:25,6
54.	70	Laczkó Csongor	Törő Roland	Suzuki Swift	N1-E	5.	04:50,0	04:45,1	04:53,6	04:39,9	04:53,0	00:05,00	24:07,2	00:13,4	05:39,0
55.	49	Trábert Péter	Pataki Péter	Lada 2107	A-1.6	7.	05:00,6	04:48,2	05:21,8	04:37,0	04:45,7	***	24:33,3	00:26,1	06:05,1
56.	51	Steiner Zoltán	Szvátek Krisztián	Lada 2107	A-1.6	8.	04:58,8	04:49,9	04:43,1	04:35,2	05:40,7	00:05,00	24:52,7	00:19,4	06:24,5
57.	72	Milits György	Cirák Dávid	Lada 2101	N1-H	2.	04:58,5	04:51,9	05:02,2	04:53,2	05:09,4	00:05,00	25:00,2	00:07,5	06:32,0
58.	74	Temesi Roland	Szabóné Varga Barbara	Trabant 601	1-2	1.	05:06,6	05:20,9	05:04,1	04:57,1	05:20,9	***	25:49,6	00:49,4	07:21,4
59.	78	Ujhelyi Dénes	Hajgató Imre	Trabant 601	1-2	2.	05:09,1	05:04,0	05:02,5	05:13,9	05:24,1	00:05,00	25:58,6	00:09,0	07:30,4
60.	75	Szabó Béla	Temesi Nikolett	Trabant 601S	1-2	3.	05:24,8	05:19,3	05:16,7	05:18,5	05:27,8	00:10,00	26:57,1	00:58,5	08:28,9
61.	73	Koncz István	Sági Roland	Lada 21011	N1-H	3.	05:10,0	05:03,3	05:10,9	05:08,8	06:26,6	00:10,00	27:09,6	00:12,5	08:41,4
62.	27	Hollósi Endre	Tóth Vilmos	Lada VFTS	5	6.	10:21,2	04:45,3	04:56,8	04:23,0	04:28,8	***	28:55,1	01:45,5	10:26,9
63.	79	Angler Máté	Horváth Szilveszter	Trabant 601M	1-2	4.	07:38,3	05:27,8	05:33,8	05:22,0	05:40,6	***	29:42,5	00:47,4	11:14,3
16		Horváth Rudolf	Prókai Anna	Porsche 911 GT3	6-2WD	***	***	***	***	***	***	***	***	***	***
18		Keszthelyi Róbert	Varga István	Skoda Favorit	6-2WD	***	***	***	***	***	***	***	***	***	***
20		Németh 16V Péterné	Kocsis Evelin	Mini Cooper	6-2WD	***	05:17,5	05:02,6	***	***	***	***	***	***	***
24		Pauzyuk László	Málik László	VW Golf III	5	***	04:24,1	***	***	***	***	***	***	***	***

30	Fenyvesi Zoltán	Kószegi Viktor	VW Golf I	4		04:12,7	04:06,2	04:12,5	**,**	**,**	**,**	**,**	**,**	**,**	**,**
32	Kálmánczi Balázs	Pataki László	Lada 2105	4		04:22,7	**,**	**,**	**,**	**,**	**,**	**,**	**,**	**,**	**,**
33	Dékány Sándor	Hegede Tamás	Citroen C2 VTS	4		**,**	**,**	**,**	**,**	**,**	**,**	**,**	**,**	**,**	**,**
40	Csik Zoltán	Csik Zsuzsanna	Lada VFTS	4		04:36,6	04:27,7	**,**	**,**	**,**	**,**	**,**	**,**	**,**	**,**
42	Baumgartner Gergő	Baumgartner Balázs	Lada 2105	4		04:57,8	04:36,4	05:21,1	**,**	**,**	**,**	**,**	**,**	**,**	**,**
52	Hoferka Péter	Májer Dóri	Lada 2107	A-1.6		04:55,3	**,**	**,**	**,**	**,**	**,**	**,**	**,**	**,**	**,**
56	Horváth Dániel	Winger Ágnes	Suzuki Swift	3		04:37,1	**,**	**,**	**,**	**,**	**,**	**,**	**,**	**,**	**,**
63	Jarmeczky János	Balázs Niki	Skoda 130L	3		04:26,7	04:19,4	04:19,9	**,**	**,**	**,**	**,**	**,**	**,**	**,**
64	Farnadi Ágnes	Jánosi Péter	Suzuki Swift GTI	3		05:09,9	**,**	**,**	**,**	**,**	**,**	**,**	**,**	**,**	**,**
76	Jantkó Tamás	Domba Dániel	Wartburg 353	1-2		04:53,9	05:04,1	**,**	**,**	**,**	**,**	**,**	**,**	**,**	**,**
77	Kriván Zoltán	Kriván Dávid	Skoda 105	1-2		06:08,3	06:45,3	**,**	**,**	**,**	**,**	00:05,00	**,**	**,**	**,**
80	Szilágyi Dezső	Hodosi Gyula	Trabant 601	1-2		**,**	**,**	**,**	**,**	**,**	**,**	**,**	**,**	**,**	**,**

A 11-es rajtszámú versenyzőpáros GY2 idejéből 1 másodperc jóváírásra került a Felügyelő Testület döntése alapján

Licence

#	s.sz.	Versenyző 1	Versenyző 2	Autó	Kat.	Kat. Hely	GY.1.	GY.2.	GY.3.	GY.4.	GY.5.	Büntetés	Össz. Idő	Különbség előzőtől	Különbség esőtől
1.	P4	Hideg Krisztián	Kerek István	Mitsubishi Lancer Evo7	L1	1.	03:36,0	03:39,3	03:34,6	03:29,9	03:33,7	**,**	17:53,5		
2.	P2	Beppo Harrach	Andreas Schnidbacher	Mitsubishi Lancer Evo9 R4	L1	2.	03:39,0	03:36,7	03:34,2	03:32,5	03:32,7	**,**	17:55,1	00:01,6	00:01,6
3.	P9	Lukács Kornél	Mesterházi Márk	Mitsubishi Lancer Evo9	L1	3.	03:38,0	03:41,1	03:35,9	03:32,1	03:32,4	**,**	17:59,5	00:04,4	00:06,0
4.	P1	Botka Dávid	Mihalk Péter	Mitsubishi Lancer Evo9 R4	L1	4.	03:39,4	03:37,8	03:36,2	03:39,1	03:39,1	00:05,00	18:16,6	00:17,1	00:23,1
5.	P8	Lovász Pál	Szenner Zsolt	Mitsubishi Lancer Evo9	L1	5.	03:43,2	03:42,8	03:41,6	03:50,8	03:38,6	**,**	18:37,0	00:20,4	00:43,5
6.	P11	Lencse Zoltán	Hofbauer Tamás	Mitsubishi Evo IX R4	L1	6.	03:56,1	03:40,0	03:46,9	03:40,4	03:44,0	**,**	18:47,4	00:10,4	00:53,9
7.	P15	Németh 16V Péter	Kenderesi Árpád	Skoda Felicia Kit-car	L2	1.	04:10,8	04:18,6	04:03,8	03:56,2	04:01,5	**,**	20:30,9	01:43,5	02:37,4
8.	P12	Dr. Varga Attila	Savanyu Roland	Suzuki Swift S1600	L2	2.	04:11,4	04:35,2	04:04,3	03:58,8	04:16,5	00:05,00	21:11,2	00:40,3	03:17,7
	P3	Osváth Péter	Farnadi Ágnes	Mitsubishi Lancer Evo9	L1		03:59,5	**,**	**,**	**,**	**,**	**,**	**,**	**,**	**,**
	P5	Budavári Zoltán	Németh Gergely	Mitsubishi Lancer Evo	L1		03:49,3	03:50,3	05:30,0	**,**	**,**	**,**	**,**	**,**	**,**
	P6	Krózser Menyhért	Papp György	Subaru Impreza WRC	L1		03:49,2	03:46,7	03:41,9	**,**	**,**	00:05,00	**,**	**,**	**,**
	P7	Lajtai Zsolt	Péterfi Jenő	Ford Escort RS Cosworth 4WD	L1		**,**	**,**	**,**	**,**	**,**	00:05,00	**,**	**,**	**,**
	P10	Kiscsatári Imre	Siroki Zoltán	Lancia Delta HF Int.	L1		**,**	**,**	**,**	**,**	**,**	**,**	**,**	**,**	**,**
	P14	Várkonyi Szabolcs	Szabó Bence	Honda Civic Type-R R3	L2		04:05,1	04:10,5	03:58,1	**,**	**,**	**,**	**,**	**,**	**,**
	P16	Sárosi György	Érczkövi Attila	Honda Civic	L2		**,**	**,**	**,**	**,**	**,**	**,**	**,**	**,**	**,**
	P17	Fogassy Gergely	Kerek István	Mitsubishi Evo VI.	L1		**,**	**,**	**,**	**,**	**,**	**,**	**,**	**,**	**,**

* a nevezési-, és eredménylistákon – a fenti mintától eltérően - a nevezők feltüntetése ajánlott.